

## DeLaval pulsator HP102

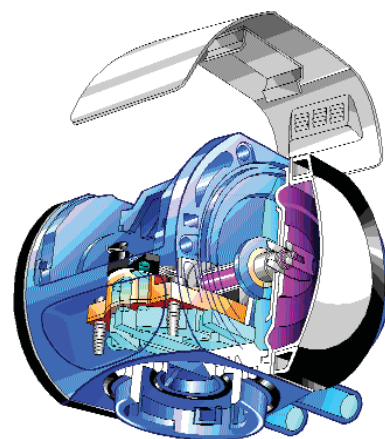
### Med justerbar hastighet og pulseringsforhold



#### **Pålitelig - fleksibel - stabil**

Pulsatoren er i mange sammenhenger den viktigste delen i melkeanlegget. Den må holde en konstant pulseringshastighet og pulseringsforhold uavhengig av temperatur, fuktighet og andre faktorer. Basert på pulsatorens meget velprøvde konstruksjon, har DeLaval pulsator HP102 egenskaper som gir optimal funksjon, høy pålitelighet og lang levetid.

DeLaval pulsator HP102 har justerbar pulseringshastighet for å kunne tilpasse den til vakuumnivået i det aktuelle melkeanlegget. Pulsatoren er produsert i materialer som har lang levetid og den trenger ingen strømtilførsel



### Pulseringshastighet og pulseringsforhold.

Konstant intervall i mellom trykkendingene er viktig for å sikre en rask utmelking og en god jurhelse. Disse intervallene er et resultat av en konstant pulseringshastighet.

Forholdet mellom suge- og massasjefasen er en viktig faktor for å oppnå en god spenebehandling. Dette forholdet er gitt ved pulseringsforholdet. Ved å skifte pulseringsleiden kan andre pulseringsforhold velges.

DeLaval pulsator HP102 sikrer konstant pulseringshastighet og pulseringsforhold for å gi en maksimale utmelkingsegenskaper.

### Justerbar pulseringshastighet

Pulsatoren må hele tiden holde den samme hastigheten, den må slå de samme antall slag hvert minutt hele tiden.

DeLaval HP 102 er fabrikkinnstilt på 60 ppm ved 50 kPa. Hvis et lavere vakuumnivå er brukt kan pulsatoren justeres for å få de riktige antall pulseringer pr minutt (ppm).

Avvik kan innjusteres ved å vri på spindelen. Denne justeringen må gjøres av en DeLaval Servicemontør.

### Installasjon

DeLaval HP102 pulsator er en vakuumdrevet pulsator, man er derfor ikke avhengig av elektrisk opplegg. Dette tillater en meget enkel installasjon, sikker funksjon og en fleksibilitet som fungerer under alle forhold.

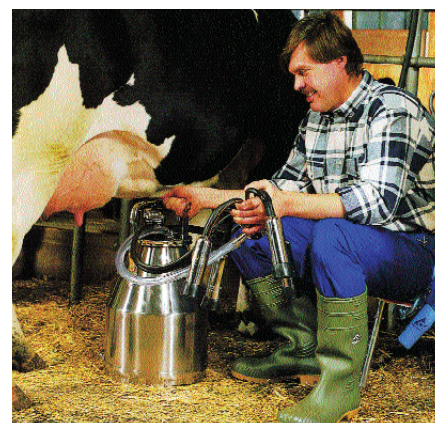
#### Data

##### DeLaval pulsator HP102

|                     |  |
|---------------------|--|
| Pulseringshastighet | 60 ppm justerbar                             |
| Pulseringsforhold   | 60/40<br>Alt 65/35<br>Alt 70/30<br>Alt 50/50 |
| Arbeidstemperatur   | maks. 55 grader                              |
| Vekt                | 400 g  |
| Start vakuum        | 27 kPa                                       |



Justerbar pulseringshastighet og -forhold



Spanmelking



Rørmelking