

A decorative graphic consisting of three blue chevrons pointing to the right, with a red outline on the rightmost one.

Uw melk snel gekoeld en veilig bewaard

DeLaval melkkoel- en
bewaarsystemen

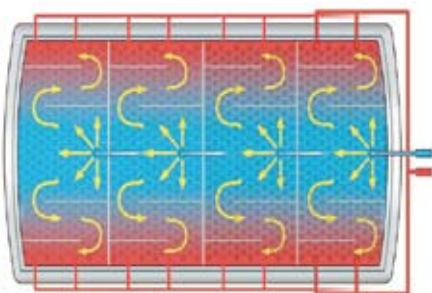


Gesloten melkkoeltank DX/CE



De DeLaval gesloten melkkoeltanks bieden u geavanceerde reinigings- en besturingstechnologieën om grote hoeveelheden melk op te slaan en te koelen. De tanks zijn voorzien van een uiterst effectieve isolatietechnologie waardoor een zeer laag energieverbruik wordt bereikt.

De DeLaval melkkoeltanks DX/CE en DX/CEM zijn beschikbaar van 1.300 tot bijna 35.000 kg en omvatten daarmee de grootste selectie melkkoeltanks binnen de agrarische sector. Onze DX range is ontworpen met als basis een lange levensduur en een hoge inruilwaarde. Lees op deze en de volgende pagina's meer over de brede range aan gesloten tankuitvoeringen en -maten en hoe u complete controle kunt krijgen over uw tankreinigingsproces.



Slalomverdamer

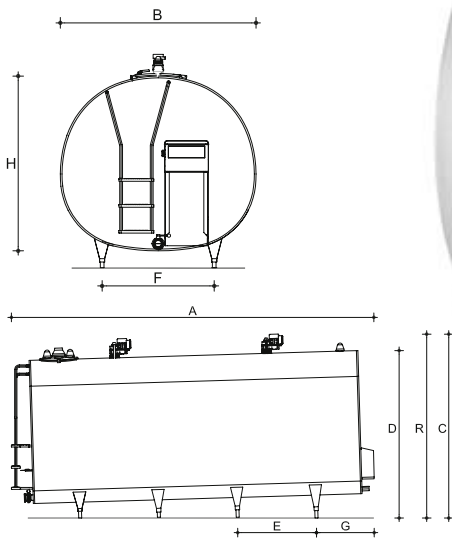
De unieke door DeLaval toegepaste "slalomverdamer" draagt bij aan een laag energieverbruik. Het koelmiddel wordt door de vorm en de constructie gedwongen om de gehele verdamer te gebruiken. Resultaat: korte koeltijden door betere benutting van de verdamer en daardoor een lager energieverbruik.



Optimale reiniging

Snelle reiniging met een optimaal bereik van het water door de gehele tank. Omdat de waterinlaat via het ronddraaiende roerwerk in de koeltank komt is de afstand tot de verst mogelijke hoek overal gelijk. Het gevolg is een korte reinigingstijd, minimale afkoeling van het reinigingswater en een optimaal reinigingsresultaat.

Gesloten melkkoeltank DX/CEM



Model	Type	Max. inhoud kg	Totale lengte	Totale breedte	Min. hoogte	Min. hoogte incl. 3% afschot	Min. hoogte incl. poten	Onderlinge poot-afstand lengte	Onderlinge poot-afstand breedte	Afstand poot tot achterkant tank	Hoogte tank body	Aant. verdam-pers	Aant. po-ten	Aant. roer-werk
			A	B	C*	R	D**	E	F	G	H			
DXCE	1150	1318	1950	1400	1540	1549	1351	1015	830	200	1080	1	4	1
DXCE	1300	1494	2115	1400	1536	1545	1351	1080	830	250	1080	1	4	1
DXCE	1600	1828	2445	1400	1536	1539	1351	1410	830	250	1080	1	4	1
DXCE	2000	2276	2885	1400	1536	1538	1351	1850	830	250	1080	1	4	1
DXCE	2500	2833	3435	1400	1536	1546	1351	2400	830	250	1080	1	4	1
DXCE	3000	3358	2435	1800	1889	1895	1704	1290	1070	350	1480	2	4	1
DXCE	3500	3924	2735	1800	1889	1891	1704	1590	1070	350	1480	2	4	1
DXCE	4000	4491	3035	1800	1889	1893	1704	1890	1070	350	1480	2	4	1
DXCE	4500	5057	3335	1800	1889	1895	1704	2190	1070	350	1480	2	4	1
DXCE	5000	5526	3105	2000	2002	2006	1824	1870	1035	500	1539	2	4	1
DXCE	6000	6602	3585	2000	2002	2013	1824	2350	1035	500	1539	2	4	1
DXCE	6750	7318	3900	2000	2000	2016	1813	2522	1035	491	1539	2	4	1
DXCE	7500	8034	4220	2000	2023	2023	1814	1650	1035	200	1539	2	6	1
DXCE	8000	8704	4550	2000	2052	2031	1820	1660	1035	200	1539	2	6	1
DXCE	8001	8704	3900	2150	2222	2209	1955	1435	1300	350	1748	2	6	1
DXCE	8600	9301	4155	2150	2214	2233	2045	1500	1300	350	1748	4	6	1
DXCE	9700	10382	4555	2150	2234	2253	2096	1700	1300	350	1748	4	6	1
DXCE	11000	11654	5105	2150	2236	2247	2096	1315	1300	350	1748	4	8	2
DXCE	12000	12808	5555	2150	2236	2254	2096	1465	1300	350	1748	4	8	2
DXCE	12001	12808	4480	2270	2639	2646	2371	950	1300	575	2027	2	8	1
DXCEM	14000	14930	5215	2270	2635	2641	2353	1148	1300	542	2027	4	8	2
DXCEM	16000	16923	5855	2270	2643	2629	2391	1020	1300	610	2027	4	10	2
DXCEM	16001	16923	4483	2522	2977	2996	2706	1460	1400	540	2400	2	10	2
DXCEM	18000	19240	6495	2270	2643	2657	2391	1460	1300	676	2027	4	10	2
DXCEM	20000	21470	5564	2522	2940	2944	2737	980	1400	540	2400	4	10	2
DXCEM	24000	25765	6564	2522	2939	2947	2737	1230	1400	540	2400	4	10	2
DXCEM	32000	34804	8564	2522	2964	2992	2749	1384	1400	540	2400	4	12	2

C* - minimale hoogte incl. roerwerk, alle poten volledig ingeschroefd

D** - minimale hoogte excl. roerwerk, tank waterpas gezet

Silotank



De DeLaval silotank is een zeer solide uitgevoerde verticale tank. Hiermee biedt DeLaval de oplossing voor situaties waar de beschikbare ruimte beperkt is.

DeLaval silotank 'buiten'gewoon

Alle DeLaval silotanks hebben een diameter van 3,00 mtr. De silotank bestaat uit een dubbelwandige RVS plaatconstructie. Tussen deze twee platen is hoogwaardig isolatiemateriaal aangebracht. Hierdoor is een zeer hoge isolatiewaarde gegarandeerd.



Goedgekeurde monsterkraan

De silotank is voorzien van 1 roerwerk. De roerwerkmotor bevindt zich onder een RVS beschermkap en is daardoor goed beschermd tegen weersinvloeden.

Silotanks vanaf 18000 ltr. worden voorzien van een kooiladder met bordes. Beneden deze inhoudsmaat zijn de tanks uitsluitend voorzien van een bordes op de tank. De tanks voldoen daarmee aan de Arbo-eisen en voorschriften van de zuivel.

De standaard meegeleverde RVS alkoof zorgt voor een perfecte, geïsoleerde verbinding tussen de silotank en het tanklokaal.



RVS alkoof

Inhoud ltr.	Inhoud kg	Diam. mm	Hoogte mm	Gewicht kg
10000	10300	3000	3050	1450
15000	15450	3000	4050	1700
18000	18540	3000	4550	1850
20000	20600	3000	4800	1900
25000	25750	3000	5550	2150
30000	30900	3000	6550	2400
35000	36050	3000	7250	2600
40000	41200	3000	8050	2850
50000	51500	3000	9550	3050



Veilige kooiladder

Advisering

DeLaval is dé partner als het gaat om waardevol advies bij aanschaf van een melkkoeltank.

Advies op maat

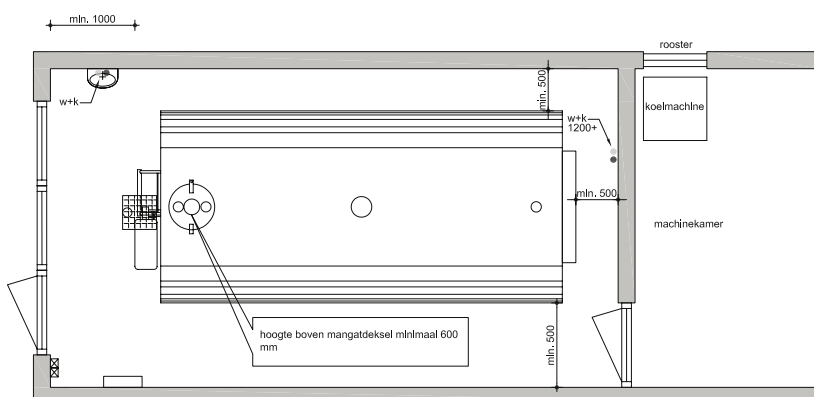
Onze koelingspecialisten staan u daarbij graag met raad en daad terzijde. Of u nu melkt met een traditionele melkstal of een automatisch melksysteem; voor elke situatie heeft DeLaval een passende oplossing.

Daarnaast rekenen wij u ook graag voor hoeveel voordeel er voor u te behalen valt met voorcooling of warmteterugwinning. U krijgt van ons daarmee een advies dat volledig is toegesneden op uw individuele situatie.

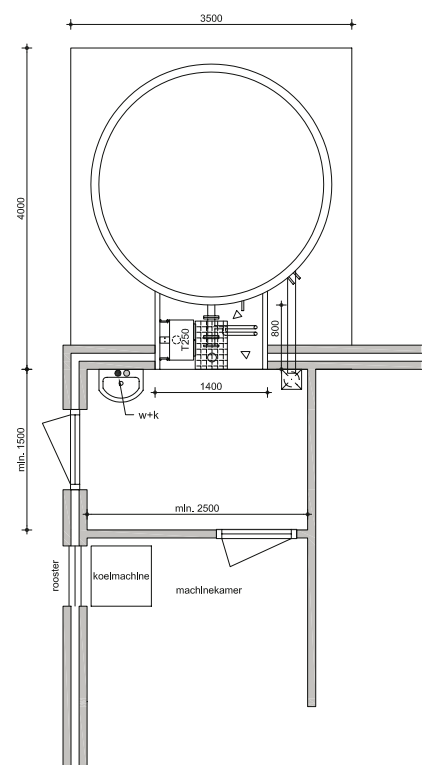
Uiteraard houden wij daarbij rekening met uw eigen wensen, maar ook met de geldende Arbo-eisen en voorschriften van de zuivel.

Vanzelfsprekend kunnen wij u, met ons team van specialisten, ook adviseren over uw totale bedrijfsontwikkeling. Dit kan gaan om de keuze van melkinstallatie, koerouting, voersysteem en koecomfort. Natuurlijk is een tekening op maat de basis voor dit totaaladvies.

Een tekening op maat is de basis voor een totaaladvies



Situatietekening horizontale tank



Situatietekening silotank

Koel- en bewaarsystemen

Scroll-technologie

Bij een koeltank van DeLaval wordt standaard een energiezuinige Scroll koelmachine geleverd. Scroll koelmachines zijn krachtig, stil en onderscheiden zich door een bijzonder hoog rendement en een lange levensduur.

De koelmachine wordt voorzien van het koelmiddel R507A.

Ondervulling

Voor extra gemak, hygiëne en een optimale melkwaliteit kunt u kiezen voor ondervulling op uw tank. De melk wordt daarmee onderin de tank ingevoerd.

DeLaval biedt u daarbij de keuze uit verschillende mogelijkheden; handbediend of de extra gemakkelijke persluchtbediende uitvoering.



Geavanceerde Scroll-technologie

Gepatenteerd besturingssysteem

De besturing van de koeltank vindt plaats via het gepatenteerde T150 of T250 besturingssysteem.

Dit is een geavanceerd, micro-processor gestuurd systeem dat zeer gebruiksvriendelijk is.

De T250 reinigt de tank volgens het "direct-to-drain" principe (verdringingsreiniging), waardoor de tank sneller en beter wordt gereinigd. Door het gebruik van niveaudetectie wordt altijd dezelfde hoeveelheid reinigingswater gebruikt, onafhankelijk van de waterdruk.

Het besturingssysteem is standaard voorzien van een ingebouwde Mitronic (tankwacht) met een geheugencapaciteit van 80 dagen (voldoet volledig aan de eisen van de zuivel).



Ondervulling

Deze Mitronic bewaakt continu de kwaliteit van uw kostbare melk en registreert automatisch:

- de melktemperatuur
- de aanwezigheid van melk in de tank
- de werking van het roerwerk
- de hoogte van de temperatuur van het reinigingswater

De dosering van het reinigingsmiddel gebeurt naar keuze automatisch of handmatig, via vulopeningen op het front van de reinigungsautomaat.



Gepatenteerd besturingssysteem



Energie uit koelen



DeLaval platenkoelers

De platenkoelers van DeLaval koelen de melk snel en efficiënt voordat deze in de koeltank komt. Dit proces verkort de koeltijd en verhoogt het rendement van de koelmachine. Dit proces is tevens positief voor de kwaliteit van de melk.

Nadat de melk gekoeld is, kan het water uit de DeLaval platenkoeler gebruikt worden als drinkwater voor de koeien.

Dit licht verwarmde water heeft een positief effect op de wateropname en daardoor op de melkproductie. Alle DeLaval platenkoelers zijn goedgekeurd voor het gebruik van bronwater.



Platenkoeler BMPR Platenkoeler BMPR SS

Zowel platenkoelers als warmteterugwinning hebben een zeer korte terugverdiëntijd

De DeLaval platenkoeler past in ons streven naar duurzame ontwikkelingen binnen de melkveehouderij. Meer over 'Duurzame melkveehouderij' op www.delaval.nl



Warmteterugwinning

De warmteterugwinning van DeLaval genereert warm water door de overdracht tussen het warme koelmiddel en het water in de warmtewisselaar te gebruiken. Op deze manier kan een deel van de warmte die vrijkomt bij het koelen van melk opgevangen worden in een daarvoor geplaatst opslagvat. Na doorverhitting in de boiler kan het warme water gebruikt worden bij de reiniging van uw melkleiding, melkstal of VMS.



Montage en service



Melktechniek en koeltechniek zijn verschillende disciplines.

Daarom heeft DeLaval aparte specialisten om uw koelapparatuur te installeren en van de benodigde service te voorzien.

DeLaval koeling montage

Het installeren van een koeltank begint met een goede planning. De monteurs van DeLaval Koeling zijn de specialisten die uw melkkoeltank vakkundig, nauwkeurig en binnen een zeer kort tijdsbestek kunnen plaatsen en opstarten, zelfs tussen twee melkbeurten door. Niet alleen onze trainingen zijn hierop gericht, maar ook de speciale gereedschappen en methode van werken dragen hieraan bij, zowel bij installatie als bij het jaarlijkse onderhoud.

DeLaval koeling service

De service aan uw koeltank, buffertank en/of warmteterugwinning wordt periodiek ingepland. Daarnaast is de storingsdienst 24 uur per dag beschikbaar om in voorkomende gevallen een storing te verhelpen. Eigenlijk is de service van DeLaval zo vanzelfsprekend dat u het niet eens merkt.

DeLaval koeling voor uw bedrijf - elke dag!

