

DeLaval kraftfôrvogn FW200

Smart og fleksibel løsning



Helautomatisk kraftfôrvogn gir riktig fôring og bedre kontroll

DeLaval kraftfôrvogn FW200 kan brukes frittstående eller integrert med våre DelPro besetningssystemer. Via besetningssystemet DelPro analyseres automatisk melkeavkastningen i forhold til fôrforbruket til hver enkelt ku eller gruppe av kyr. Ved hjelp av systemtilkoblede fôrvogner kan du forbedre fôrutnyttelsen betraktelig.

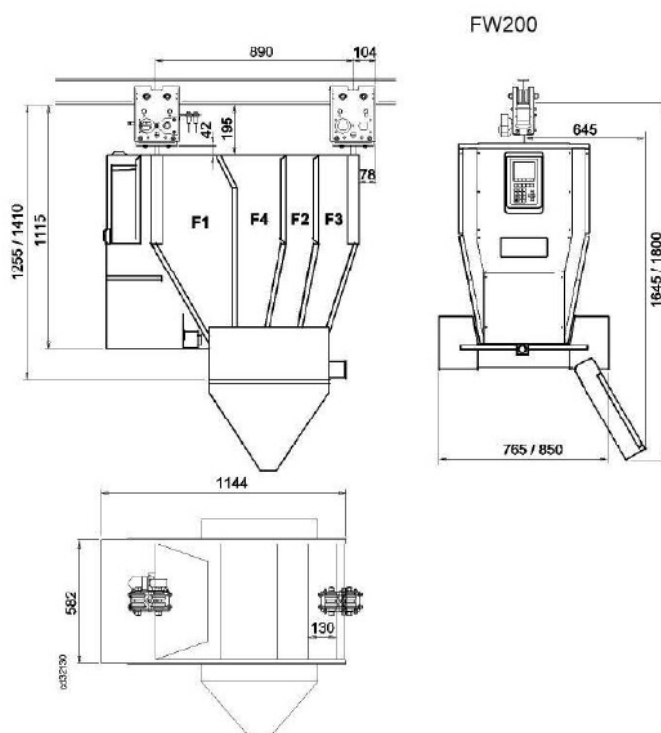
DeLaval fôrvogn FW200 hjelper deg med å ta ut besetningens produksjonspotensiale og øke lønnsomheten.

Investeringen vil raskt betale seg i form av en mer fysiologisk riktig fôring og bedre kontroll.

- Mindre arbeid
- Høyere melkeytelse
- Lavere fôrkostnader pr. liter melk
- Friskere dyr

Denne fôrvognen er et godt valg for besetninger opp til 60 kyr, eller en vogn nr. 2 i større besetninger. Den kan monteres i nesten alle gamle eller nye fjøs og er bra for distribusjon av fôr på smale fôrbrett.

Meget god holdbarhet siden de viktige komponentene er i rustfritt stål.



Tekniske data

DeLaval kraftfôrvogn FW200	
Bredde	765 mm
Lengde	1144 mm
Høyde (til skinne)	1215 mm
Vekt uten batterier	105 - 110 kg
Vekt full vogn	345 - 370 kg
Skinne	IPE 120, IPE 160
Batterier	2 x 12V, 60 Ah