

Kapittel 3


Jurhygiene og dyrestell

Juravtørrking	Jurpapir tørt - Drycel 600	3:02	(0224)
	Tørkepapir - Softcel - myk papirklut	3:03	(0224)
	Jurkluter i bomull og syntetisk, dobbelbøtte og klortabletter	3:04	(0224)
	Jursåpe	3:05	(0224)
	Jurpapir Biocell™	3:06	(0224)
	Skumløsning Biofoam Plus	3:07	(0224)
	Melkebelte	3:08	(0224)
	Jurkluter mikrofiber og syntetisk	3:09	(0224)
Spenedypp/spenespray	Spenedypp/spenespray, Produktguide	3:10	(0525)
	Spenedypp Proactive™ Plus	3:12	(0224)
	Spenedypp Prima	3:13	(0224)
	Tri-Fender VMS spenedypp med jod	3:14	(0224)
	Dipal Conc - Dipal RTU	3:15	(0224)
	OceanBlu™	3:16	(0224)
	Dypp og sprayflasker	3:18	(0219)
	Spenespraysystem SafeSpray	3:19	(0824)
	IodoFence - jodbasert spenedypp	3:21	(0824)
	Titan™	3:26	(0125)
Jur og hudpleie	Salver/kremer, Produktguide	3:29	(0824)
	Salver, kremer og liniment	3:30	(0824)
	Spenefett SMOOth	3:31	(0816)
	Sårspray Blue-Spray, Bandasje	3:32	(0824)
	Celletallsmåler DCC - Tilbehør	3:33	(0924)
	Mastittest CMT	3:34	(0924)
	Termometer	3:35	(0216)
Annet utstyr	Svingende Minibørste	3:37	(0924)
	Svingende Minibørste, reservedeler	3:37B	(0924)
	Jurbeskytter	3:39	(0818)
	Røkteutstyr	3:40	(0116)
	Stasjonær kubørste	3:41	(0519)
	Svingende kubørste	3:42	(0912)
	Svingende kubørste Produktdata	3:42B	(0924)
	Svingende kubørste Reservedeler	3:42C	(1117)
	Svingende kjøttfiebørste	3:45	(0924)
	DryMaxx™ strømiddel	3:46	(0214)
	Spreder for Strømiddel	3:46B	(0824)
	Klauvkar	3:47	(0824)
	Antisugering	3:52	(0214)

Klippemaskiner	Batteriklipper R2 for kjøttfe og hest	3:75	(1125)
	Batteriklipper R2000	3:75A	(1024)
	Klippemaskin C250 for ku og hest	3:76	(0924)
	EI-klipper for hest HCP65	3:77	(0924)
	EI-klipper for storfe og hest EC180, reservedeler	3:79B	(1011)
	EI-klipper CC320 RESERVDELER	3:80	(0924)
	EI-klipper EC320 - service og feilsøk	3:80B	(0924)
	EI-klipper SC320 RESERVDELER	3:81	(0924)
	Batteridrevet klippemaskin CB35	3:82	(0924)
	Kammer og kniver for storfe, hest og sau. Oljer	3:83	(0924)
	Batteriklipper RS2000 - for sau og kjøttfe	3:84	(0326)
	Klippemaskin S250 for sau	3:85	(0325)
	Batteriklipper for storfe og hest R200	3:86	(0810)
	Service og feilsøking, Batteriklipper	3:86B	(0810)
	Klippemaskin SP300	3:87	(0924)
	Reservedeler til stasjonære klippemaskiner for sau	3:88	(0924)
	Reservedeler til stasjonær EI-klipper for sau (gml. mod.)	3:89	(0924)
	Service på EI-klipper	3:90	(0126)

DeLaval Drycel™ 600

– papirklut – fuktes før bruk



For å produsere kvalitetsmelk skal juret tørkes med en fuktet jurklut før spenkoppene settes på! Bruk alltid en ny klut for hver ku!

Art nr

98826380

Drycel, 8 ruller à 600 ark
Tørkeklutens str: 23 x 25 cm



Drycel™ er en tørr jurklut laget av klorfritt papir. Jurkluten bør fuktes før den brukes, for å få best mulig resultat. Drycel™ gir da en sikker og effektiv rengjøring av juret.

Plasser en rull i en dispenser og tilsett 2,5 - 3 liter rent vann, gjerne blandet med jursåpe*. Dette er en enkel og hygienisk måte å oppbevare de bøte jurklutene på. Når vannet tilsettes, må klutene brukes innen en til to uker.

Drycel™ er 100 % nedbrytbar og kan med fordel kastes i gjødselen etter bruk.

* Jursåpe - se produktark 3:05

Drycel™ består av ett lag papir med høy kvalitet. Papiret er "våtsterkt", noe som gjør at det holder selv om det er bløtt.

Drycel™ er laget av ren cellulose, bleket og foredlet i en klorfri produksjonsprosess, for å oppnå best mulig renhet og hygienivå. Papiret er perforert for at hver papirklut skal få riktig størrelse.

DeLaval AS
Postboks 3250
N-1402 Ski, Norge
Tlf +47 64858500
www.delaval.com
E-post: norge.info@delaval.com

Drycel™

- Effektiv - tøff mot gjødsel og skitne jur.
- Sterkt, hygienisk papir - en hygienisk måte å stimulere kua på før melking.
- Perforerte kanter -lett å rive av en passe stor klut med en hånd.
- 100 % biologisk nedbrytbar i jord og gjødsel - sikker og enkel håndtering etter bruk.
- 100 % klorfritt papir - med fokus på miljøet.

Oppbevaring:

Kjølig og i tett pakning. Ikke i direkte sollys.

Holdbarhet:

Fuktete jurkluter skal brukes innen 1 - 2 uker, avhengig av vannkvalitet.

For å produsere kvalitetsmelk skal juret tørkes med en fuktet jurklut før spenekoppene settes på.
Bruk alltid en ny jurklut til hver ku!

Tilbehør:
97105050 Dispenser



DeLaval Softcel™

Unikt, mykt tørkepapir med god oppsugningsevne



For å produsere kvalitetsmelk må juret rengjøres før spenekoppene settes på. Bruk alltid en ny jurklut til hver ku!

Art nr

92065105 Softcel™ 500R, 6 ruller à 500 ark
Tørkeklutens str.: 36x26,5 cm (Blått)

92065091 1 rull Softcel™ 500R à 500 ark (Blått)

92065106 Softcel™ 1000R, 2 ruller à 1000 ark
Tørkeklutens str.: 36x26,5 cm (Blått)

2150026891 Softcel™ 1000 ark 3 lags - en rull (Hvitt)

Softcel™ er en tørr jurklut laget av flosset, mykt papir. Softcel™ brukes til å tørke av spener og jur som f.eks. er avspylt med vann før melking. Softcel™ brukes derfor med fordel i melkestaller.

Softcel™ har meget god absorberingsevne, noe som innebærer en mer effektiv oppsuging av vann, melk og annen bløt smuss.

Softcel™ brukes i den daglige melkerutinen for å garantere best mulig melke kvalitet, redusere spredningen av bakterier, og for å stimulere produksjonen av oxytocin.

Softcel™ er 100 % nedbrytbar og kan med fordel kastes i gjødselen etter bruk.

Softcel™ består av to lag resirkulert og flosset papir. Mønsteret i papirkluten garanterer en effektiv mekanisk behandling av spener og jur.

- Kvalitetspapir med meget god slitestyrke
- Ikke vannoppløselig
- Perforert og loer ikke
- Sterkt og holdbart til de fleste tørk

TIPS! Softcel™ er et meget godt og sterkt papir for bruk i for eksempel verksteder, husholdning etc.

DeLaval tørkepapir er produsert av flosset mykt papir. Det brukes for å tørke av spener og jur som ekempelvis er spylt med vann før melking eller sammen med Biofoam. DeLaval tørkepapir brukes derfor med fordel i melkefjøs.

DeLaval tørkepapir har en meget god absorberingsevne, noe som innebærer en mer effektiv oppsugning av vann, melk og andre våte forurensninger. DeLaval tørkepapir brukes ved den daglige melkerutinen for å sikre best mulig melkekvalitet, minimere spredning av bakterier, og for å stimulere produksjonen av oxytocin. DeLaval tørkepapir er 100 % nedbrytbart og kan med fordel kastes i gjødselen etter bruk.

DeLaval tørkepapir er også populært å bruke i verksted og husholdning.

Softcel™

- Mykt, hygienisk papir - tøft mot gjødsel og skitne jur
- Svært god absorberingsevne
- suger effektivt opp våt smuss
- Flosset overflate med vaffelmønster
- gir god rengjøring og stimulering av kua
- Perforerte kanter - lett å rive av en passe stor klut med en hånd
- 100 % biologisk nedbrytbar i jord og gjødsel
- sikker og enkel håndtering etter bruk
- 100 % klorfritt papir - med fokus på miljøet

Tilbehør:



- 98732580 Veggdispenser, passer blått papir 500 ark
98732480 Veggdispenser, passer blått papir 1000 ark



- 98740680 Gulvdispenser til stor rull, passer blått papir og hvitt papir 3 lags 1000 ark

DeLaval vaskbare kluter – bomull



Flergangsklutene kan maskin-vaskes i 95 °C. Sterk kloropp-løsning over lang tid forkorter bomullsfibrenes levetid.

Tekstiljurklut, kraftig mønstret

En tykk og kraftig vaffelvevd klut som rengjør meget effektivt under avtørkingen. 80 % bomull og 20 % syntetisk materiale. Krymper ved vask, men kan strekkes i fuktig tilstand.

Art nr 97312182 10 pk. 36 x 37 cm



Tekstiljurklut, strikket

Stor klut som er strikket - meget myk og behagelig å arbeide med. 100 % bomull. Krymper ved vask, men kan strekkes i fuktig tilstand.

Art nr 97312183 10 pk. 30 x 52 cm



Tekstiljurklut, rutemønstret

En tynn og smidig klut som gir god følelse og kontakt ved avtørkingen. 80 % bomull og 20 % syntetisk materiale.

Krymper ved vask, men kan strekkes i fuktig tilstand.

Art nr 97312180 10 pk. 30 x 52 cm



Jurklut Super

Myk og slitesterk jurklut i syntetisk materiale, 80 % viskose og 20 % polypropylen. Tåler maskinvask 100 °C.

Art nr 4784481091 50 pk. 34 x 37 cm



Bøtte med to rom

Praktisk bøtte til behandling av jurklutene. Ett rom til rene jurkluter - det andre til skitne, brukte kluter.

Hvert rom tar 12 liter.

Art nr. 97105002

Bruksanvisning

- Hell 0,5 dl Hamra Soap jursåpe i det ene rommet og fyll på med 5 l varmt vann. Legg i de rene jurklutene - like mange som antall kyr + noen ekstra.
- Vri kluten skikkelig før avtørking. Spenen skal være tørr når spenekoppene settes på. Bruk alltid én klut pr. ku!
- Legg den brukte kluten i det andre rommet på bøtten.
- Etter melkingen vaskes klutene - helst i vaskemaskin, eller grundig håndvask.
Obs! Eventuelle sporer fjernes kun ved vask i vaskemaskin!
- Oppbevar klutene i kloroppløsning til neste melking.
- Skyll dukene grundig før neste bruk.



Klortabletter

Klortablettene brukes til generell desinfisering av melkeutstyr, gårdstanker, vegger, gulv mm.

- Lett å bruke og dosere, neutralt pH
- Effektiv mot bakterier
- Sikker - utbredt bruk innen næringsmiddelindustrien.

Desinfisering

1 tablett i 10 liter vann gir 150 ppm aktivt klor.

I for eksempel en swimmingpool vil man ha ca 5 ppm.

Det vil si en tablett til 300 liter vann for å oppnå 5 ppm aktivt klor.

Art. nr. 92086300 300 stk./boks



Innhold

Hver tablett inneholder 1000 mg aktivt klor. Neutralt pH i bruksoppløsning.

Dosering

Jurkluter: 3 tabl/10 l vann

Generell desinfisering: 2 tabl/10 l vann

1 ppm	=	0,000001%
5 %	=	50.000 ppm

DeLaval Jursåpe

– fjerner bakterier og sporer



For å produsere kvalitetsmelk skal juret tørkes med en fuktet jurklut før spenekoppene settes på! Bruk alltid en ny klut for hver ku!

Art nr

741006707

10 liter

Pakning: 10 l transparent plastkanne med svart kork. Blandes for juravtørking 1 + 100, d.v.s. 1 dl + 10 l vann av god kvalitet. Produktet er grønt.

For å produsere kvalitetsmelk bør juret tørkes av med en fuktet jurklut før spenekoppene settes på! Spenen skal være tørr når spenekoppene settes på.

Grundig avtørking av jur og spener før melking er viktig av flere årsaker:

- Det er behagelig for kua og stimulerer henne til aktivt å "gi ned" melken i juncisternen. Dette gjør at melkingen går lettere og juret tømmes skikkelig.

- På et møkkete jur finnes det mengder av bakterier. Gjør rent før du begynner å melke ellers kan du risikere å få ubehagelige overraskelser.
- Sporer er et stort problem for meieriene ved produksjon av ost og kulturmelksprodukter. Sporer finnes overalt i jord, tåler kulde, vanlige desinfeksjonsmidler og overlever pasteurisering. Forekommer som oftest i gjødsel og kan lett sette seg på spenene. Den eneste effektive måten er å mekanisk tørke bort sporene med en fuktet jurklut.

Hamra Jursåpe brukes for å fukte/bløtlegge jurkluter før bruk. Selv melkerens hender blir rene på en skånsom måte og risikoen for overføring av mastittbakterier mellom kuer reduseres. Hamra Jursåpe er en konsentrert grønn såpeløsning. Inneholder miljøvennlige komponenter som er biologisk nedbrytbare.

Bruk Hamra Jursåpe på følgende måte:

- Før juravtørrking blandes jursåpen 1+100, d.v.s. 1 dl såpe + 10 l vann. Bruk varmt vann, ca. 35°
- For å fukte Dryce™ 600l papirjurkluter:
Hell 2,5 l ferdigblandet løsning over papirrullen og vent ca. 15 minutter slik at papiret får suge opp væsken. Fuktede kluter bør brukes innen 1 uke.
- For å fukte andre typer jurkluter - flergangskluter av bomull eller syntetisk materiale.
Hell passende mengde ferdigblandet løsning i dobbel bøtte 97105002. Bløtlegg de rene jurklutene og vri opp før avtørrking.
- DeLaval Jursåpe er rimelig og et miljøvennlig alternativ for juravtørrking
- DeLaval Jursåpe kan også utmerket brukes til håndvask

DeLaval Biocell™

Naturlig valg for rengjøring av jur før melking



Skånsom og effektiv

Art nr 741006806 Kartong à 2 ruller à 600 ark



Biocell™ gir en skånsom og effektiv rengjøring av juret før melking. Jurkluten er en engangsklut som kastes etter bruk. Biocell™ er produsert av et kraftig papir som beholder styrken i våt tilstand. Papiret er fuktet med en unik patentert rengjøringsvæske som gir en effektiv rengjøring samtidig som den er svært hudvennlig. Væsken er biologisk nedbrytbar og inneholder miljøvennlige kjemikalier. Papiret er bleket i en klorfri prosess. Biocell™ er derfor helt nedbrytbart og kan kastes i gjødselrenna etter bruk. Biocell™ er ikke desinfiserende. Biocell™ leveres ferdig fuktet med to ruller papir à 600 ark.

Klutene er hele 25x25 cm store.

Den unike patenterte rengjøringsvæsken i Biocell™ har tre viktige egenskaper. Den gir en jurklut med svært god rengjørings effekt, er meget hudvennlig for spenene og ikke minst gir den en rask optørking av spenene før melking.

De hudvennlige egenskapene til Biocell™ gjør at melkeren slipper problemet med tørre hender.

Rengjør:	Melkesyre	Naturlig komponent i melk. Benyttes ofte i rengjøringsprodukter for følsom hud, f.eks såpe.
Hudpleiende:	Glycerol Allantoïne	Mykgjørende med gode hudpleiende og legende egenskaper. Meget bra for spenehuden.
Tørker raskt:	Etanol/ Isopropanol	Alkohol forbedrer løsningens rengjøringseffekt, samt gjør tørkingen av spenene raskere. Forhindrer at organet sklir av spenen.

Biocell™ fuktet jurpapir brukes i kombinasjon med dispenser for fuktet jurpapir, art. nr. 97105050, for å gi en praktisk og hygienisk bruk av papiret. Dispenseren forhindrer også at papiret tørker ut.

Oppbevaring:

Oppbevar Biocell™ pakningen kjølig og godt lukket. Unngå direkte sollys.

Holdbarhet:

Biocell™ holder seg i hele 6 måneder.

- Effektiv rengjøring av spenene før melking – effektiv mot gjødsel og sporer
- Hudpleiende – meget hudpleiende jurpapir, også skånsom mot hendene
- Tørker raskt – melker alltid en tørr spene
- Sterkt, hygienisk papir – en hygienisk måte å stimulere kua på før melking
- Perforert – enkelt å rive løs klutene
- 100 % biologisk nedbrytbar i jord og gjødsel – sikker og enkel håndtering etter bruk
- 100 % klorfritt papir



Oppbevaring:

Kjølig og i tett pakning. Ikke i direkte sollys.

Holdbarhet:

Fuktete jurkluter skal brukes innen 1 - 2 uker, avhengig av vannkvalitet.



Tilbehør:
97105050 Dispenser

DeLaval Biofoam Plus – naturlig og effektiv for spenene før melking

**Art nr:**

741006780	10 liter Biofoam Plus
741006781	20 liter Biofoam Plus
741006782	60 liter Biofoam Plus
92065136	Skumkopp Biofoam Plus

DeLaval Biofoam Plus er en patentert skumløsning for effektiv rengjøring av spenene før melking.

Biofoam Plus skumløsning har tre viktige egenskaper: Biofoam Plus rengjør spenen ordentlig, er pleiende for spenehuden og gir en rask opptørring av spenen før melking.

Meget god melkerutine

Med Biofoam Plus får du en meget god og behagelig melkerutine. En rutine som gir en god stimulering av kua, ordentlig rengjøring av spenene og allerede etter et par dagers bruk gir den kua mykere spenehud.

Det blir også enklere å lage en rutine som er lik fra melking til melking. Skummet has på spenen med en skumkopp og skal virke på spenen i 30 sekunder. Tørkes av med Softcel tørt papir.

- Effektiv rengjøring av spenen før melking
- Hudpleiende - du merker forskjellen allerede etter et par dagers bruk
- Tørker raskt – du melker alltid en ren og tørr spene
- God og behagelig melkerutine - alltid likt
- Effektiv mot sporer

Slik bruker du DeLaval Biofoam Plus

- Fyll Biofoam Plus skumkoppen med 2/3 væske
- Lag skum i koppen ved å trykke sammen skumkoppen noen ganger.

Husk: For å oppnå best resultat, skal hele spenen dekket med skumopløsningen og Biofoam skummet skal virke i ca. 30 sekunder før det tørkes av.

Melkestall

- Påfør Biofoam Plus skummet på spenene til 3-4 kyr om gangen.
- Gå tilbake til ku nr 1: Tørk av skummet ordentlig med Softcel tørt papir. Bruk et papir pr. ku.
- Formelk 3-4 stråler i prøvekoppen.
- Sett på melkeorganet uten luftinnslipp og juster riktig slangestrek.
- Fortsett deretter med ku nr. 2, 3 og eventuelt 4.
- Når disse kyrne er klare, påfør Biofoam Plus på de neste 3-4 kyrne osv.

Båsfjøs/Rørmelkeanlegg

Påfør Biofoam Plus skummet på spenene før du kobler til melkemaskinen.

- Koble til maskinen og gjør den klar for melking. Etter ca. 30 sekunder tørk av skummet på spenene ordentlig med Softcel tørt papir. Bruk et papir pr. ku.

- Formelk 3-4 stråler i prøvekoppen.

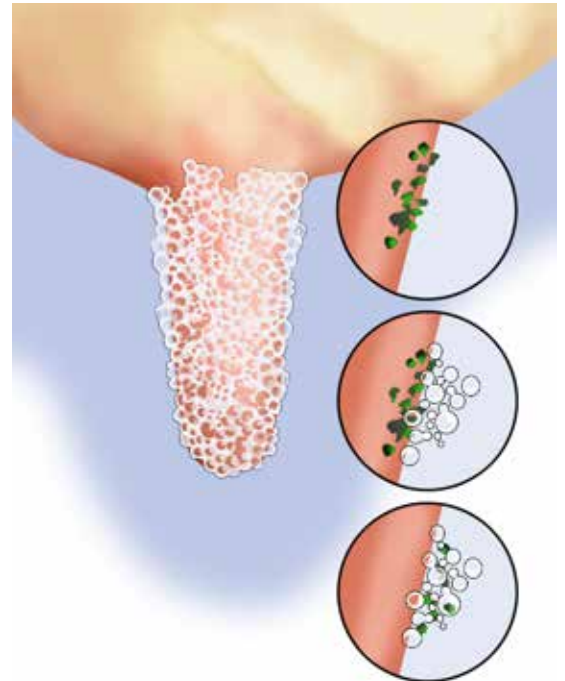
- Sett på melkeorganet uten luftinnslipp og juster riktig slangestrek.

En påfylling av skumkoppen holder til ca. 50 kyr. Oppbevaring: Oppbevares kjølig. Unngå direkte sollys.

Ved frysing, la det smelte langsomt og rist så på kannen før bruk.

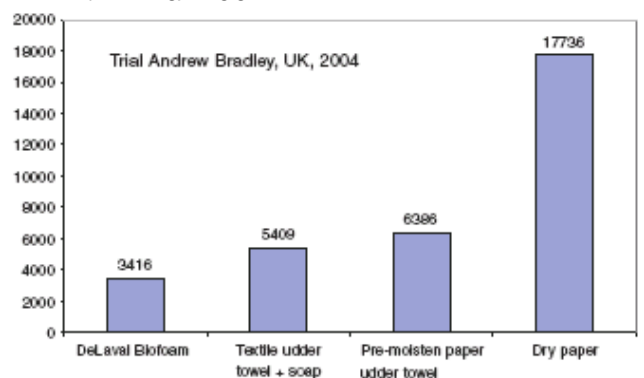
Holdbarhet: 12 måneder etter produksjon.

Se merking på pakningen.



Tabellen viser skummets effekt.

Studie viser viktigheten ved forbehandling på åtte forskjellige gårder. DeLaval Biofoam Plus gir lavere TBC (Total bakterie rekning) sammenlignet med andre behandlinger: Bedre spenerengjøring gir bedre melkekvalitet.



DeLaval Melkebelte – med lommer



Art nr: 98930238
DeLaval melkebelte

DeLaval melkebelte består av et belte med lommer for oppbevaring av jurkluter.

Meget praktisk da du alltid har en ren jurklut for hånden, uansett hvor du befinner deg i melkefjøsset.

FAKTA

Materiale: Vanntett polyester
Farge: Blå

- To store lommer; en for nye, rene jurkluter og en for de brukte jurkluten
- En mindre lomme i midten der du kan ha en flaske spenespray, prøvemelkekopp eller lignende
- Justerbar lengde på beltet
- Passer i kombinasjon

DeLaval AS
Postboks 3250
N-1402 Ski
Tlf.: 64 85 85 00
www.delaval.com
E-post: norge.info@delaval.com

Jurkluter

– mikrofiber Premiumklut



En premium jurklut med dobbel holdbarhet og oppsugningsevne sammenlignet med en bomullsklut. Bruk alltid minst én jurklut pr. ku.

Egenskaper

- Består av mikrofiber-materiale
- Dobbelt oppsugningsevne
- Lang holdbarhet
- Myk og behagelig
- Lav vekt

Fordeler

- Økonomisk, Mikrofiber-materialet forlenger holdbarheten
- Myk, god oppsugningsevne gir bedre rengjøring av spenen
- Stor, gjør at man trenger færre kluter pr. ku
- Lav vekt, gir mindre belastning på vaskemaskinen
- Miljøvennlig materiale

Bruksveiledning

- Vask jukluten 4-5 ganger før bruk. Ellers vil strømiddel feste seg på kluten
- Tåler maskinvask. Anbefalt vasketemperatur er maks. 60 °C. Jurkluten tåler dog høyere temperatur, men da kan kluten krympe.
- Bruk ikke mykgjøringsmiddel siden det vil skade klutens oppsugningsevne

Art nr

92065151

12 pk.

30 x 30 cm

Tekniske data

80 % Polyester og 20 % Nylon.

Størrelse:

30 x 30 cm

Vekt/stk.:

35 gram

Antall jurkluter pr. forpakning:

12 stk.

240 jurkluter pr. kartong

Jurklut – syntetisk



Jurklut UT507

- Myk, syntetisk klut som tørker raskt og holder formen. Inneholder 70 % viskose og 30 % polyester
- Meget lett og med godt volum
- God oppsugingsevne: absorberer 10 ganger sin egen vekt
- Perforeringen gjør at skitt lett fjernes
- Passer perfekt sammen med Hamra jursåpe og i DeLavals dobbelbøtte. Tørk av med tørt papir etterpå for å få spenene tørre
- Kan maskinvaskes i 95 °C. Holdbare i ca. 15 vask
- Kan med fordel brukes til rengjøring i både fjøs og husholdning

Art nr

92065150

25 pk.

34 x 37 cm

Produktguide Spenedypp og spenespray

Forbruk pr. ku/år ved regelmessig bruk:

Spenedypp: ca. 3 - 4 liter
Spenespray: ca. 5 - 6 liter

Produktguide

OceanBlu



Klar til bruk, spenespray uten jod til bruk etter melking. Aktive ingredienser er glykolsyre og salisylsyre, samt GlyTec teknologi, som gir gode hudforhold for spenene og god desinfeksjon. OceanBlu™ har en godt synlig blåfarge som er godkjent for matproduksjon.

Se produktblad 3:16



Titan



Klar til bruk. En melkesyrebasert spraybar spenedypp med barriereegenskaper. Filmen sitter lenge på spenene og beskytter mellom melkingene. Den oransje fargen kombinert med utmerket spenedekning gjør det enkelt å se de sprayede/dyppede spenene. Inneholder ikke jod.

Se produktblad 3:26



Prima Plus



Klar til bruk. Desinfiserende spenedypp for dypping eller spraying av spenen. Desinfiserende substans er Hydrogenperoksid. Prima inneholder 10% Glyserin som gjør den mykgjørende.

Se produktblad 3:13



Dipal Conc



DeLaval Dipal Conc er et tradisjonelt jodprodukt som gir god desinfisering. Leveres som konsentrat og blandes med vann til ferdig oppløsning. Inneholder 5% mykgjørere.

Se produktblad 3:15



Dipal RTU



Klar til bruk. DeLaval Dipal RTU er et tradisjonelt ferdigblandet jodprodukt som gir god desinfisering. Inneholder 5% mykgjørere.

Se produktblad 3:15








Tri-Fender



Klar til bruk. Tri-Fender™ er en ny type jodbasert spenedypp som forener gode og pålitelige, hudvennlige egenskaper med desinfisering av spene huden. Spesielt utviklet for bruk i VMS og har meget god sprayevne.

Se produktblad 3:14



Produkt Egenskaper	Aktive virkestoffer				Myk- gjørende effekt	Tilføres spenen ved	Se produkt- blad
	Jod	Salisyl-/ glykolsyre	Salisyl-/ melkesyre	Hydrogen- peroksid			
Tri-Fender Klar til bruk Hudpleiende VMS Godkjent	■				+++		3:14
Dipal Conc Konsentrert spenedypp Spe med vann; 1+4	■				+		3:15
Dipal RTU Ferdigblandet spenedypp							
Prima Plus Klar til bruk Hudpleiende VMS Godkjent				■	+++		3:13
Titan Klar til bruk Barriere VMS Godkjent			■		+++		3:26
OceanBlu™ Klar til bruk God mot miljøbakterier VMS Godkjent		■			+++		3:16

- Alle DeLaval spenedypp oppfyller kravet for å kalles desinfiserende.
- Alle DeLaval spenedypp er godkjente i henhold til biocid-direktivet.

+	= OK
++	= God
+++	= Meget god

DeLaval Proactiv™ Plus

– spenedypp, ferdig til bruk



Art nr

741006553	10 liter
741006554	20 liter
741006556	60 liter



Proactiv™ Plus er en helt ny type jodbasert spenedyppingsmiddel som forener meget gode og pålitelige, hudpleiende egenskaper med desinfisering av spene huden. Teknikken kalles ACT™ - Advanced Conditioning Technology.

Proactiv™ Plus er et velbalansert produkt med et stabilt innhold av fritt jod for rask, fullstendig og langvarig desinfisering og med en meget god, mykgjørende, kosmetisk effekt. pH-verdien ligger nær spene hudens egen. Proactiv™ Plus har gjennom den nye formelen fått enda bedre holdbarhet.

Proactiv™ Plus oppbevares ved temperaturer under +25°C. Hvis produktet har frosset, plasseres det i et oppvarmet rom og ristes før bruk.

Passende mengde Proactiv™ Plus helles i dyppe- eller sprayflaske og dyppes eller sprayeres rett etter melking. Flasken må vaskes regelmessig.

- Unike hudpleiende egenskaper
- Meget effektiv og sikker desinfisering
- PH-verdi nær spene hudens egen
- Sprayeres eller dyppes
- Ingen uønskede restsubstanser

Godkjent av: Det danske veterinærdirektoratet, nr 4840-49/01 og av Svensk Mjølks Kemikalieråd.

Proactive™ Plus - egenskaper og fordeler:

Hudpleie

- Balansert innhold av mykgjører - spenehuden smøres effektivt
- Kosmetiske, hudpleiende jodbærere - spenehuden fuktes på nytt
- Hudnære pH-verdier - ingen uttørking av spenehuden

Desinfisering

- Jodofor med ACT™ = Advanced Conditioning Technology - spenehuden desinfiseres svært effektivt og skånsomt
- Optimalt innhold av jod - rask og omfattende desinfisering
- Stabilt innhold av jod - sikker desinfisering over lang tid

Praktisk bruk

- Sprayvennlig spenedypp - godkjent for VMS
- Ren lukt - mild å puste inn
- Tåler frost - effekten holder seg etter opptining

Viskositet

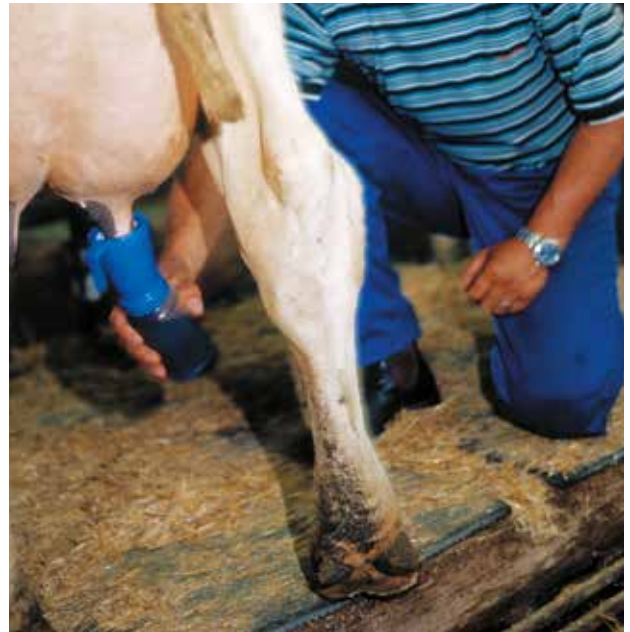
- Tyntflytende - lett å dyppe og spraye
- God inntregningsevne - desinfiserer til og med i små skrukker og rynker

Restsubstanser

- Lavt totalinnhold av jod - ingen uønskede restsubstanser i melken

Forskning og patent

- Forskning og praktiske forsøk over lang tid - sikkerhet og pålitelighet
- DeLaval har verdensomspennende ACT™-patent - unikt konsept, ikke mulig å kopiere



Passende mengde Proactive™ Plus helles i dyppe- eller sprayflaske og dyppes eller sprayes rett etter melking.

TEKNISKE DATA

Tilgjengelig jodinnhold	1500 ppm
Innhold av fritt jod	6-8 ppm
pH-verdi	5-6
Innhold mykgjører	8 %

Miljødata

- Produktet er ikke brannfarlige
 - Spesielle hensyn ved transport, utover det som er vanlig behøves ikke
 - Produktet er lett nedbrytbart i naturen
 - Tom emballasje skylles og leveres miljøstasjon
- Sortering: Hardplast

DeLaval Spenedypp – Prima Plus



Art. nr

741006250	Prima Plus 10L	741006252	Prima Plus 60L
741006251	Prima Plus 20L	741006253	Prima Plus 200L

DeLaval Prima er et desinfiserende spenedypp for dypping eller spraying av spenen. Desinfiserende substans er Hydrogenperoksid. Prima inneholder 10 % Glycerin som gjør den mykgjørende. Prima er klar til bruk, d.v.s. det skal ikke blandes ut med vann eller andre produkter.

Prima hjelper kunden til å bevare en god jurhelse og melkekvalitet.

Hvorfor skal jeg velge Prima Plus?

- God mjukgjørende evne, gjør spenene myke og fine
- Klar til bruk
- Kan sprayes eller dyppes
- Meget god desinfiserende evne
- Godkjent som desinfiserende i henhold til europeisk standard og tester EN 1040 og EN 1656
- Anbefales til bruk i VMS
- Klar oransje farge som gjør det lett å se spenedyppet på spenen
- Prima sitter lenge igjen på spenen
- Gjennomgått gårdstester i flere land med gode resultater

Bruksanvisning

- Brukes kun utvendig på dyr
- Bruk alltid en ren spray- eller dyppeflaske
- Bruk ikke produkt som er skittent eller har sediment

Lagring

Oppbevar produktet stående og påse at den er godt forseglet i originalforpakning. Lagres ikke i temperaturer over 30 °C. Beskytt produktet mot frost og direkte sollys. Hvis produktet har frosset, sett den varmt og rist produktet ordentlig før bruk.

Avfallshåndtering

Ubrukt produkt, avfall eller tomme kanner/dunker skal håndteres i henhold til nasjonale regler og krav.

Bruerveiledning

Brukes kun på dyr. Kun for utvendig bruk. Oppbevares utilgjengelig for barn. Skyll hendene etter bruk.

Bruerveiledning	
Aktiv ingrediens:	0,5 % w/w Hydrogenperoksid
Mykgjører:	10 % glycerin
pH:	3,4-3,6
Produksjonssnummer og holdbarhet:	se lokket på kannen/dunken
Kun til profesjonelt bruk:	
Effektiv bakteriedrepende tid:	5 min
Intervall mellom appliseringer:	Tiden mellom to melkinger
Holdbarhet:	1 år (dato på lokket på kannen/dunken)

DeLaval Tri-Fender™ – VMS spenedypp m/jod



Art nr

741006620	10 liter
741006611	20 liter
741006612	60 liter
741006613	200 liter

- Effektiv bakteriedreper
- Effektiv mykgjører
- Utmerket materialkompatibilitet og sprayegenskaper i VMS

Tri-Fender™ er en helt ny type jodbasert spene-dyppmiddel som forener meget gode og pålitelige, hudpleiende egenskaper med desinfisering av spenehuden. Teknikken kalles ACT – Advanced Conditioning Technology. Tri-Fender™ er et velbalansert produkt med stabilt fritt jodinnhold for rask, fullstendig og langvarig desinfeksjon, og med en meget god mykgjørende, kosmetisk effekt. pH-verdien ligger nær spenehudens egen.

Tri-Fender™ i VMS

Tri-Fender™ er utviklet spesielt for å fungere perfekt i VMS. Spenedyppet fungerer i harmoni med sprayutstyret slik at en perfekt beskyttende hinne av Tri-Fender™ sprayeres på hele spenen. Tri-Fender™ har blitt grundig testet og godkjent for bruk i VMS. Spene-dyppet har ingen innvirkning på sensitivt utstyr i VMSen og påvirker ikke materialets levetid.



Hudpleie

- Balansert innhold av mykgjørere – spenehuden gjenfettes effektivt
- Kosmetisk, hudpleiende jodbærere – spenehuden gjenfuktes
- pH-verdi nær spenehudens egen – ingen uttørking av spenehuden

Desinfeksjon

- Avansert Jodoform med ITECH = Patentert fri jod-teknikk – spenehuden desinfiseres meget effektivt og skånsomt
- Optimalt innhold aktivt jod – rask og omfattende desinfisering
- Høyt innhold av fritt jod – sikker desinfisering i lang tid

Praktisk bruk

- Sprayvennlig spenedypp – godkjent for VMS
- Ren lukt – mildt og puste inn
- Tåler frost - bevarer effekten etter tining
- Tri-Fender er ferdigblandet og kan sprayes eller dyppes på spenen

Viskositet

- Lettflytende – lett å dyppe og spraye.
- God intreningssevne – desinfiserer også i små hudfolder og rynker

Forskning og patent

- Forskning og praktiske forsøk i lang tid – sikker og pålitelig
- DeLaval eier verdensomspennende ACT-patent – unikt konsept, ingen kopiering mulig

Lagring

Hvis produktet har frosset plasseres den i romstemperatur og ristes før bruk.

TEKNISKE DATA

Tilgjengelig jod innhold	2.500 ppm
pH-verdi	5-6

DeLaval Dipal – Spenedypp/-spray



Dipal Conc

Art nr

92052805	5 liter	(= 25 l blandet oppløsning)
741006489	10 liter	(= 50 l blandet oppløsning)

Dipal Conc. er et konsentrert og effektivt spenedyppmiddel. Blandes ut med vann 1+ 4.

Dipal Conc. er basert på jod, som er effektivt bakteriedrepende. Inneholder 5 % mykgjørere som holder spenene myke og smidige. Jodinnholdet er 1500 ppm i ferdig blandet oppløsning.

Etter melkingen er spenekanalen fremdeles åpen. Det tar ca. 30 minutter etter melkingen før ringmuskelen har rullet å trekke seg sammen og lukket spenekanalen.

Dipal RTU

Art nr

741006465	60 liter
-----------	----------

Dipal RTU er et ferdigblandet spenedypp.

Kua kan rammes av jurbetennelse. Spenedypp eller -spray er derfor viktig rett etter melkingen! Da dannes det en dråpe som blokkerer spenekanalen mot bakterier. Samtidig får spene huden en beskyttende og mykgjørende hinne.

Godkjent av:
Det danske Veterinærdirektoratet, 6. oktober 1994, nr
6335-76/94.

TEKNISKA DATA	
Tillgjengelig jodinnhold	1500 ppm i i blandet oppløsning
pH-verdi	3,3 - 3,8
Innhold av mykgjører	5 %
Holdbarhet	
Konsentrat	- minst 1 år fra produksjonsdato - tåler å fryse
Blandet oppløsning	- opp til 1 måned, avhengig av vannkvalitet, temperaturen i omgivelsene og hygieniske forhold

Miljødata

- Produktet er ikke brannfarlig.
- Spesielle hensyn ved transport, utover det som er vanlig, er unødvendig
- Produktet er lett nedbrytbart i naturen
- Tom emballasje skylles og leveres på miljøstasjonen: Sortering: hardplast.

OceanBlu™ spray

Til bruk etter melking



Artikkelnummer

741006273	10 liter
741006274	20 liter
741006275	60 liter
741006276	200 liter

Miljødata

- Produktet er ikke brannfarlig.
- Spesielle hensyn ved transport, ikke nødvendig utover det.
- Produktet er lett nedbrytbart i naturen.
- Tomme dunker/fat skylles og leveres til avfallshåndtering.
- Sortering: Hardplast.

Desinfisering av spenene etter melking.

OceanBlu™ SPRAY har følgende egenskaper:

- Rask og effektiv desinfisering.
- Mykgjørende konsentrasjon som gir en enestående effekt på huden (spesielt viktig ved etterbehandling).
- Presis sprayevne.

Tekniske data	
Aktive ingredienser	Glykolsyre (0,99%), salisylsyre (0,25%). Uten jod.
Mykgjørende	10% (Glycerin, Glykol)
Farge	Klarblå
pH	2,9-3,1
Bruk	OceanBlu spray brukes som etter melking. Bruk alltid rent utstyr for å påføre produktet. Hansker anbefales under behandling og påføring av produktet av hygienemessige årsaker.
Oppbevaring	Oppbevares stående i tett originalforpakning. Beskyttes mot direkte sollys, høye temperaturer og frost. Om den har frosset, tines den opp i et varmt rom og blandes godt før bruk. Oppbevares utenfor rekkevidde for barn. Holdes i god avstand fra mat, og unngikk kontakt med fôr og drikkekar.
Holdbarhet	12 måneder fra produksjonsdato.

Automatisert spraying

OceanBlu™ spray er spesifikt utformet for automatisk spraying. Produktet har en solid sprayvinkel, noe som gir en høy treffsikkerhet (god dekning av spenene og huden). OceanBlu™ spray har blitt testet i automatisk sprayutstyr som DeLaval VMS™ Classic, V300, TSR og TSU700. Testene viser at OceanBlu™ har gjennomgående god sprayevne, samtidig som den er kompatibel med de ulike komponentene.

Spraybarhet – OceanBlu™ spray i V300*	
Innstilling	Medium
Treffsikkerhet	98%
Spener med >50% av dekket flate	89%
Hele nedre spenene dekket	89%
Hele spenene dekket	60%
Mengde per bruk (ml per ku)	5,6

Manuell spraying

Passer for melkere som foretrekker et spraybart produkt fremfor dypp. OceanBlu™ spray er enkel å påføre med en manuell sprayflaske eller halvautomatisk enhet, som DeLaval spenesprøyenhet TSU700. Ved riktig sprayteknikk oppnår du bra treffsikkerhet og spenedekning.

OceanBlu™ passer til alle typer melkeprodusenter, enten med automatisk eller manuell påføring.



Bruk biocider på en sikker måte. Les alltid etiketten og produktinformasjonen før bruk.

*Resultat fra test- og pilotgårder. Resultatet kan variere, og garanteres ikke.

DeLaval dyppe- og sprayflasker

Praktisk tilbehør til den daglige melkingen

Forbruk per ku og år ved regelmessig bruk:

Spenedypping: ca 3 - 4 liter
 Spenespraying ca 5 - 6 liter



Dyppeflaske Spezial 300 ml uten tilbakerenning
 Art.nr. 92065122
 90° overdel for å lette dypningen. Ideell til geit.



Dyppeflaske 300 ml med tilbakerenning
 Art.nr. 96500381
 Skrånet overdel for å lette dypningen.



Dyppeflaske Spezial 300 ml uten tilbakerenning
 Art.nr. 830679180
 Mer hygienisk utforming - ingen tilbakerenning av brukt væske ned i flasken. Gradert flaske. Ideell for geit.



Skumkopp Biofoam 300 ml, uten tilbakerenning
 Art.nr. 92065123
 Skrånet overdel for å lette dypningen.



Sprayflaske 500 ml
 Art.nr. 89503017
 Fast sprutemunnstykke i rustfritt stål. Sprayer på skrå oppover.



Sprayflaske 600 ml
 Art.nr. 98795820
 Fast sprutemunnstykke i rustfritt stål. Sprayer skrått oppover. Står stødig på gulvet.



Prøvemelkingskopp

Art.nr. 96502285

Enkel å bruke.

Svart kontrollplate gjør det lett å oppdage forandringer i melken.

Utstyrt med krok for å henges i lommen eller på belte.

Praktisk holder til beltet finnes som tilbehør.

Rommer 300 ml.

Lett å tømme.

Hindrer søl under melkingen.

Konstruksjonen er mønsterbeskyttet.



Prøvemelkingskopp (eldre modell)

→ Art.nr. 96502280 Komplettest prøvemelkingskopp standard

Produsert i slagfast plast. Romslig beholder med svart kontrollplate som gjør det lett å oppdage forandringer i melken.

→ Art.nr. 98795830 Prøvemelkingskopp med "anti-sprut"-plate



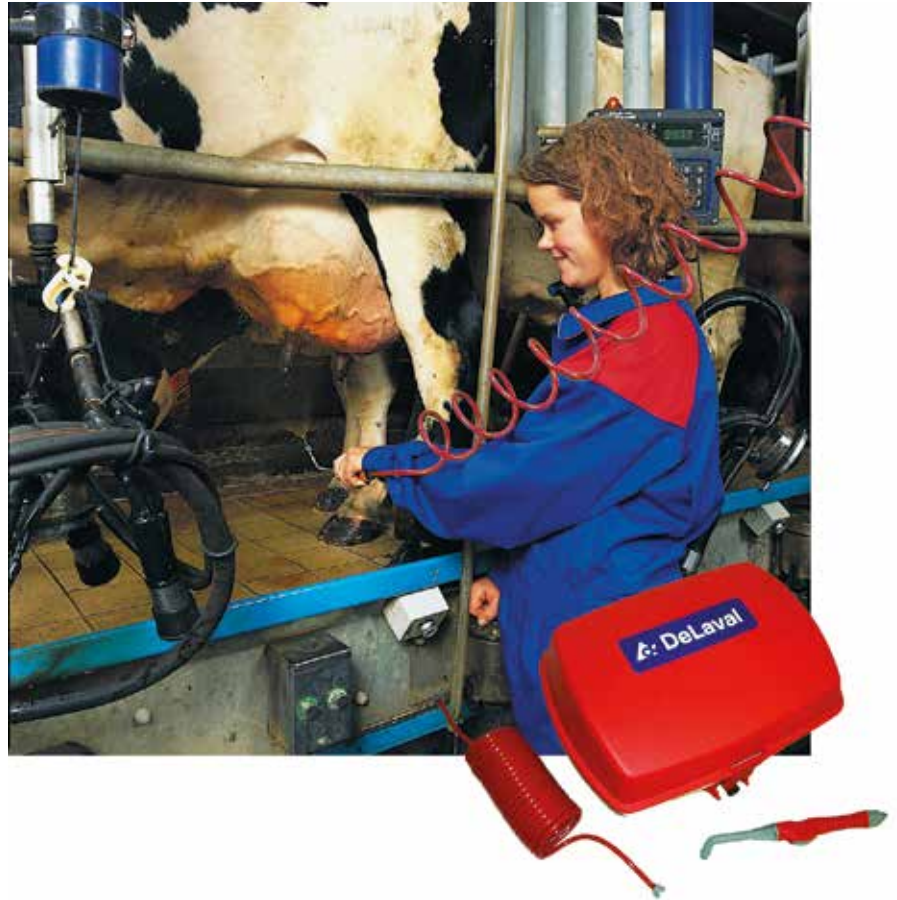
Propp

Art.nr. 88940901 2-pk.

Proppen har som formål å tette den overflødigespenekoppen under melking av trespente kyr. Den er produsert i nylon og er derfor lett å vaske.

På grunn av formen er proppen lett å sette inn i og ta ut av spene-gummien.

DeLaval SafeSpray™ –vakuumdrevet spenespray for melkestaller


Art nr

92070106

SafeSpray jurspray, komplett inkl. 3 stk. spraypistoler

92070107

Utbyggingssett, komplett 1 pistol

SafeSpray™ er spenespraysystem for den profesjonelle melkeren. Sprayingen garanterer fullstendig og rask dekking av spenene, noe som sikrer jurhelsen og dermed jurkvaliteten.

SafeSpray™ bruker samme drivkraft som melkeutstyret, vakuumpumpen.

Drivenheten har selvregulerende membran-pumpe, noe som garanterer et høyt og jevnt trykk ved spraymunestykket - selv om flere spraypistoler brukes samtidig. Utskiftbart munnstykke innebærer at SafeSpray-systemet kan tilpasses samtlige spraybare spenedypp i DeLavals vareutvalg. Den nye

trykkreduseringsventilen sikrer høyt og jevnt trykk i systemet og har tilstrekkelig kapasitet for samtidig bruk av opptil fire spraypistoler.

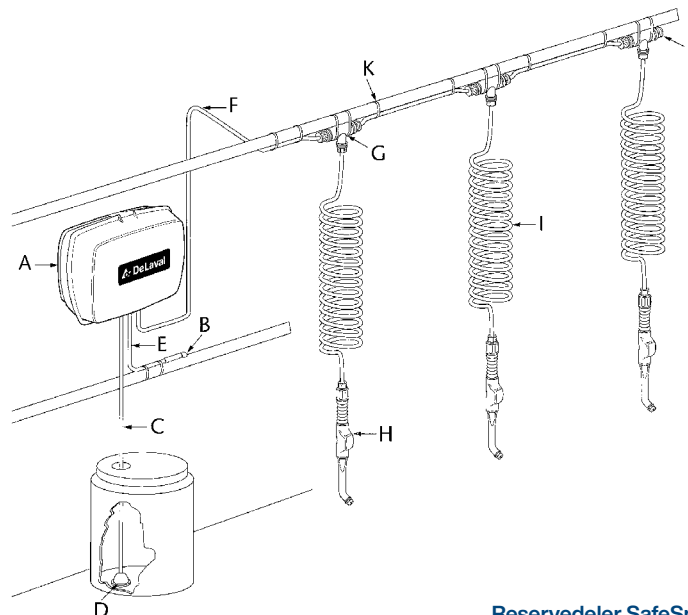
SafeSpray™ er et driftsikkert system som tåler den belastningen som finnes i miljøet rundt melkestallen.

SafeSpray™ er enkel å installere og krever minimalt vedlikehold. Den monteres enten i midten av melkestallen og forsyner 2 + 2 plasser, eller man kan rad-montere og forsyne 2 plasser på den ene siden av melkestallen.

Pumpeenheten er dimensjonert for opptil 50 spraypistoler hvor 4 kan benyttes samtidig.

Mange fordeler med SafeSpray™

- Sikker** Unikt selvregulerende trykksystem som alltid leverer et optimalt og konstant sprayresultat på spenen.
- Fleksibel** Lett å justere trykknivået og spraymønsteret. Samtlige DeLaval's spraybare spenedypp kan brukes til SafeSpray.
- Enkelt** Lett å komme til spenene med den ergonomisk utformede spraypistolen.
- Pålitelig** Trykkpumpen drives av samme vakuumpumpe som brukes av melkeanlegget. Ingen fare for korrosjon og kontaktproblemer i drivenheten.
- Enkel å installere** Monteres enkelt på eksisterende AlfaSpray fester.
- Økonomisk** Eksakt og lav dosering av spenedypp. Lave vedlikeholdskostnader.
- Utbyggbar** Drivenheten er dimensjonert for opptil 50 spraypistoler, hvorav 4 kan brukes samtidig. Maks. 25 m trykkledning.



92070108



92070601

Reservodeler SafeSpray

- 92070508 T-kobling SafeSpray
- 92070601 Spraypistol SafeSpray justerbart munnstykke
- 92070108 Spraypistol SafeSpray, fastmunnstykke grå
- 92070107 Utbygningssats m/spraypistol (-10)

AlfaSpray reservodelar

- 92070601 Spraypistol
- 96920032 Slange til spenespray 30 mtr

DeLaval IodoFence

– jodbasert filmdannende spenedypp



Art nr

741006640	IodoFence, 10 L
741006641	IodoFence, 20 L
741006642	IodoFence, 60 L
741006643	IodoFence, 200 L

IodoFence™ er et flytende spenedypp klar til bruk, for å hindre mastitt (både smitte mellom dyr og fra miljø). Det er et jodbasert produkt for spenedesinfisering etter melking.

IodoFence™ har en meget effektiv bakteriedrepende virkning takket være det høye, stabile nivået av fritt jod (I-Tech).

IodoFence™ har også utmerket hudpleiende egenskaper. (ACT, Advanced Conditioning Technology) som holder spene huden myk og smidig.

IodoFence™ danner film og etterlater en svært motstandsdyktig barriere på huden, og kontrollerer smittsom og miljøavhengig mastitt.

Dypping av spenen er den beste måten å påføre dette høyviskose produkt.

Fordeler

- Klar til bruk – Ingen forbehandling er nødvendig
- Effektivt bakteriedrepende spenedypp basert på jod
- Produsert med I-Tech noe som gir høyere og mer stabilt nivå av fritt jod
- Filmbarriere dannes på spenene
- Virkningstiden av jod i filmen er svært god
- En sammensetning med hudnøytralt pH sammen med ACT og ekstra mykgjørende ingredienser
- Middels høy til høy viskositet
- Gir en beskyttende hinne som tilsvarer solfaktor 6

Brukerveiledning

- Løsningen er klar til bruk
- Kun for utvortes bruk på dyr. Påføres kuas spener umiddelbart etter melking
- Dypping er den beste måten å påføre produkter med høyere viskositet
- Bruk alltid en ren dyppflaske
- Speneene skal være rene før dypping
- Dekk tre fjerdedeler av spenelengden
- Vi anbefaler å bruke hansker for å beskytte huden
- Kast produktet hvis det har blitt forurenset eller hvis det har gått ut på dato

OBS! Produktet kan sprayes med visse spesialspenesprayer.

Oppbevaring

- Oppbevares stående i godt lukket originalforpakning
- Beskyttes mot direkte sollys, høy temperatur og frost
- Hvis preparatet har frosset skal det tines i romstemperatur og blandes godt før bruk.
- Oppbevares utilgjengelig for barn
- Oppbevares adskilt fra alle typer ernæringsmidler
- Unngå forurensing av fôr og drikkekar
- Ubrukt produkt, avfall eller tomme forpakninger må kastes på en trygg måte og i henhold til gjeldende forskrifter. Skyllt forpakning leveres til gjenvinning

Biocider skal brukes på en trygg måte.
Les alltid produktinformasjon og sikkerhetsforskrifter før bruk.

TEKNISKE DATA

Farge	Brunaktig
Lukt	Typisk jodlukt
Relativ densitet (25°C)	1,03 ± 0,02
pH	4,5-5,5 (ved produksjon)
Viskositet	250-350 cP
Holdbarhet	Et år etter produksjonsdato
Aktivt emne	0,25 % (vektprosent) jod
Mykgjørende emner (glycerin, sorbitol, allantoin)	5,1 %

Titan™**Spraybar spenedypp med barriereegenskaper****Art nr**

741006342	20 liter
741006343	60 liter
741006344	200 liter

DeLaval Titan™ er en spraybart spenedypp med barriereegenskaper. Den orangerfargede filmen sitter lenge på spenen og beskytter kyrnes spener mellom melkingene.

- Langvarig barriere av høy kvalitet
- Dekker spenen godt og er mykgjørende
- Orange farge for god synlighet

Tekniska data	
Aktive ingredienser	L-(+)-melkesyre (3,6%), Salicylsyre (0,2%)
Mykgjørende	~ 5% Glycerin
Farge	Orange
pH	3,1+/- 0.4
Bruk	Sørg for at spenene er rene før du bruker produktet. Spray eller dypp spenene med produktet umiddelbart etter melking. Bruk biocider trygt. Les alltid etiketten og produktinformasjonen før bruk.
Oppbevaring	Oppbevares stående i godt lukket originalemballasje. Beskyttet mot direkte sollys, høye temperaturer og frost. Hvis den har fryst, tin i et varmt rom og bland godt før bruk. Oppbevares utilgjengelig for barn. Holdes unna all slags mat, unngå forurensning av fôr og drikkeskåler.
Holdbarhet	12 måneder fra produksjonsdato

OBS! På DeLaval VMS™ V300 må sprøytedyse byttes til en annen dyse.
Kontakt din DeLaval servicetekniker.



Miljødata

- Produktet er ikke brannfarlig.
- Spesielle hensyn under transport trenger ikke tas utover det som er vanlig.
- Produktet er lett nedbrytbart i naturen.
- Ubrukt produkt, avfall eller tom emballasje skal ivaretas på en sikker måte etter gjeldende forskrifter

Produktguide salver/kremer – tilfører fuktighet eller fett



Produkt	Egenskap	Bra ved direkte sollys	Bra for hendene	Gjør spenene myke og smidige	Bra ved mistanke om jurbetenelse	Se ark nummer
---------	----------	------------------------	-----------------	------------------------------	----------------------------------	---------------

DeLaval Cream	Gjeninnsetter huden med fett		■	■■		3:30
DeLaval sMOOTH Spenefett	Gjeninnsetter huden med fett - med vaselin	■	■■	■■■		3:31
DeLaval Mintcream	Stimulerer blod-sirkulasjonen ved massasje				■■■	3:30

■ Noe effekt

■■ God effekt

■■■ Meget god effekt

DeLaval jurkrem - en jurkrem for alle formål

Regelmessig bruk fremmer god hygiene og reduserer risikoen for infeksjon

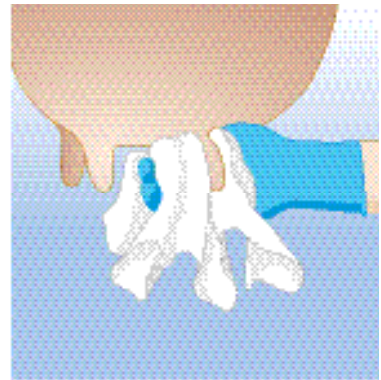
En enkel, men effektiv rutine som brukes middelbart etter melking



1 Legg krem på en ren hanske



2 Massér inn juret etter behov



3 Rent jur og rene spener før neste melking

Gi naturen en hjelpende hånd

Det er avgjørende for kyrnes helse og sluttresultat at jurene holdes i god kondisjon. Tørre, sprukne spener er ikke bare ubehagelig for kua; det kan også føre til infeksjoner som kan resultere i mastitt og tap av melkemengde.

DeLaval tilbyr et utvalg jurkremer spesielt utviklet for å berolige og beskytte jurhuden, reparere tørr eller skadet hud, og forhindre at infeksjoner oppstår. Det mykgjør og beskytter hendene til de som jobber med dyra.

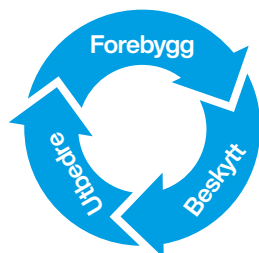
Hvilke kremer passer dine kyr?

Tørr hud kan forårsakes av en rekke faktorer. Mekanisk stress, fuktighet, eksponering for varme eller kulde, eller av rengjørings- og desinfeksjonsproduktene du bruker - alle spiller en rolle.

Du kjenner dine kyr og gården din bedre enn noen. Du er den som vet best hva du skal velge. DeLaval tilbyr et komplett spekter av jurkremer for en hel rekke forhold.

Enten du trenger:

- en rikholdig fet jurkrem for å beskytte mot kulde og tørffe forhold
- revitaliserende krem som gjenoppretter og ivaretar jurets naturlige styrke og glatthet
- mintkrem som stimulerer og øker sirkulasjonen



DeLaval Salver og kremer til bruk på dyr og mennesker


1
Mintcream

92065207 2,5 liter kompl. m/opphengskrok og tut

92065205 500 ml

92065206 2,5 liter - kun tuben

92065131 Opphengskrok til 2,5 liter

92065132 Dispensertut til 2,5 liter

2
Cream

92065204 2,5 liter kompl. m/opphengskrok og tut

92065202 500 ml

92065203 2,5 liter - kun tuben

92065131 Opphengskrok til 2,5 liter

92065132 Dispensertut til 2,5 liter

Spenen blir opptil 50 % lenger ved melking! Denne ekstra belastningen krever god spenepleie.

God hudpleie for dyr

Det er viktig å holde spenehuden myk og smidig. Spenehud i god kondisjon tåler belastningen bedre i forbindelse med melkingen og gir redusert risiko for bakterieangrep. Det går dessuten lettere å oppnå og beholde god hygiene i forbindelse med melking. På en glatt og myk hud fester det seg ikke så mye smuss og bakterier, og den er mye lettere å tørke ren.

Uttørket hud på grunn av mekanisk belastning, fukt, solstråling, kjemiske midler m. m. blir skjør og får lett sprekker. Da trenger den hjelp for å få tilbake sin naturlige styrke og smidighet. Da skal man enten tilføre fukt eller kompensere med gjenfettende emner slik at huden blir myk og smidig.

DeLaval Mintcream

Liniment – for økt blodsirkulasjon

Salve med 35 % japansk peppermynteolje. Stimulerer blod-sirkulasjonen sammen med massasje. Massér harde og oppsvulmede jur regelmessig.



DeLaval Cream

Spenesalve – gjenfettende

Salve med god gjenfettende og mykgjørende effekt. Bruk Cream når spenene har blitt tørre.



Tips!

De små tubene med krok er lette å hantere, stikke i lomma, henge i beltet eller på maskinbæreren.

DeLaval Spenefett sMOOth – for ku, hest, hund osv



DeLaval spenefett sMOOth er meget mykgjørende.
Fettet danner en beskyttende hinne på spener og jur.

- Hudvennlig og drøy
- Praktisk bølge.
- Inneholder ikke vann

Meget bra under beitesesongen når jur og spener utsettes for store påkjenninger av vær og vind.

Art nr

92065200

1000 ml

God hudpleie for dyr

- Vaselinebasert fett
- Inneholder ikke løsningsmidler eller alkohol
- Har ingen lukt
- Inneholder kun farmasøytiske ingredienser
- Myk struktur som gjør at den er enkel å smøre på
- Drøy
- Meget hensiktsmessig ved beiteslipp og kald løsdrift
- For god beskyttelse i et tørt klima

Inneholder

- Vaseline

DeLaval AS
Postboks 3250
N-1402 Ski
Tlf.: +47 64 85 85 00
www.delaval.com
e-post: norge.info@delaval.com

sMOOth spenefett inneholder kun farmasøytiske ingredienser

- Det finnes to typer vaselin på markedet:
 - Farmasøytisk som kalles Pharma som sMOOth inneholder
 - Teknisk

Pharma vaselin er en homogen miks. med høy renhet noe som betyr at den ikke inneholder urenheter, syrer eller bakterierester.

Pharma vaselin er en miks. av mineraloljer og parafin-voks som når de blandes gir fantastiske egenskaper – et smidig fett som har et smeltepunkt straks over kroppstemperatur. Resultatet er at det smelter på huden, flyter ut og legger seg i hudens ujevnheter. På plass stivner vaselinen og gir et beskyttende lag.

- Den beskytter huden mot ytre påvirkning som f. eks. vær.
- Den beskytter huden slik at vann fra huden ikke dunster bort, det gjør at hud som er skadet og tørr beskyttes fra uttørking, og hjelper slik at hudens naturlige mjukgjøring kan gjenoppbygges.

sMOOth har et stort bruksområde der kun fantasien setter grenser.

Eksempelvis kan sMOOth brukes:

- på hundepoter
- på hester
- på lær
- i verksteder
- på mennesker



DeLaval Blue spray og bandasje for spener, sår, hover og klauver

**Art nr**

97311510

250 ml med spraymunnstykke

97311511

1 liter refill

Dette er et hudpleiende produkt for dyr, og kan brukes på mindre sår, kutt og bitt 1-2 ganger pr. dag inntil det dannes sårskorpe.

For kyr, sau, geit, gris og andre dyr.

Blue spray inneholder bl.a. etylalkohol, isopro-pylal-kohol og brilliant Blue E133 *

Farger hud og hår blått.

Fargen forsvinner etter noen dager - kan også fjernes med vaskepulver eller sprit.

Kan gi kortvarig svie ved påføring.

*Godkjent for matproduserende dyr

Større eller dype sår skal alltid behandles av veterinær.

- Sprayes på småsår
- Uunnværlig ved spenetråkk og småskader på spenene
- Nyttig ved øremerking

Selvheftende bandasje

Art nr
98679401 Selvheftende bandasje
Bredde: 6 cm
Lengde: 4,5 m



Forbinding av speneside

Vask såret rent med desinfiseringsmiddel.
Legg forbindingen rett på såret og surr den rundt.

Forbinding av spenespiss

Vask såret rent med desinfiserende middel. Legg på en bred remse av bandasjen fra spenerota og nedover spenespissen, og opp på den andre siden. Knyt sammen bandasjen på sidene. Hvis speneskaden er stor, kontakt veterinær.

En rask og sikker måte å bandasjere og beskytte sår på spener.

Brukes også til hest

Vask såret rent med desinfiseringsmiddel.
Legg forbindingen rett på såret og surr den rundt.

- Praktisk til rask forbinding av sår på fingre
- Selvheftende - setter seg ikke fast på hud, hår eller i sår
- Mykt, elastisk materiale som lar huden puste

DeLaval celletallsmåler DCC – Tilbehør

**Art nr**

92865881	72 stk. kassetter til DCC
92739880	Batteri
91390780	Prøveglass
92737280	Holder

DeLaval AS
Postboks 3250
N-1402 Ski
Tlf.: 64 85 85 00
www.delaval.com
E-post: norge.info@delaval.com

DeLaval mastittest – CMT

**Art nr**

92065113	Komplett sett
92065114	Testvæske, CMT refill 1 liter
4000620	Testplate, hvit CMT

DeLaval CMT kan brukes

til kontroll av melk fra tank/spann og for å undersøke en eller flere jurdeler.

DeLaval CMT viser jurets helsetilstand - varsler lenge før man kan observere synlige endringer i melken som klumper, tynn/vannaktig mm. Allerede en indikasjon over 200.000 celler kan være starten på en kommende mastitt.

Oppbevares i romtemperatur.
Hvis DeLaval CMT har frosset, bør den ristes godt etter optining.

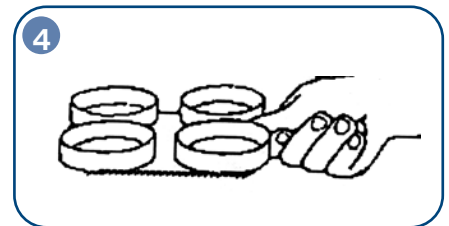
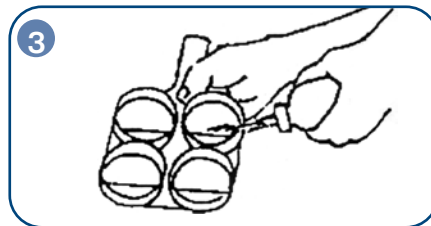
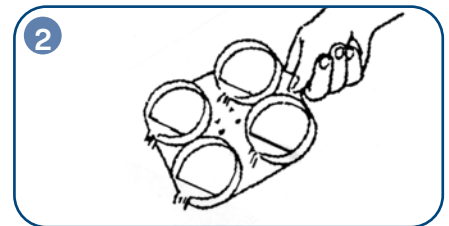
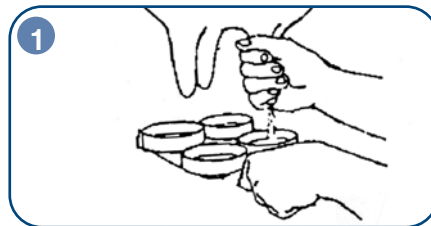
Når skal DeLaval CMT brukes:

- For å kontrollere besetningens jurhelse regelmessig.
- For å undersøke hvilke kyr og jurdeler som forårsaker et høyt celltall, noe som kan medføre avslag på melkeverdien.
- Ved salg og kjøp av kyr.
- Start overvåkingen 10 - 14 dager før start på sinperioden for å kontrollere hvordan juret klarer laktasjonen.
- Intensifiser kontrollen i starten på sinperioden, avsluttes først 8 dager etter kalving.

For å kunne forebygge mastitt bør alle kyr testes en gang i måneden.

Bruksanvisning

- 1 Bruk ikke den aller første melken. Melk hver jurdel i hver sin kopp.
- 2 Hell ut overskuddsmelk inntil den nedre markeringen synes tydelig.
- 3 Dosér deretter DeLaval CMT i koppene. Et pumpeslag per kopp.
- 4 Rotér testplaten forsiktig. Resultatet viser seg etter noen sekunder.



Ved mastittproblemer - kontakt din veterinær.

Antal celler	Negativ 0-200.000	Svakt positiv 150.000- 500.000	Positiv 400.000- 1.500.000	Sterkt positiv 800.000- 5.000.000	Ekstremt positiv > 5.000.000
Blandingens utseende	Tynn og vannaktig uten slim	Slimete, men slimet forsvinner etter 30 sek. når man roterer testplaten	Melken blir tyktflytende ved rotering, men det dannes ingen gelé	Tydlig gelé som ikke forsvinner når man roterer testplaten	Tykk gelé som setter seg fast i testplaten. Geléen roterer meget sakte i forhold til platens rotasjon
Avlesning av prøve fra en jurdel	Ingen mastitt	Ingen alvorlig mastitt	Synlig mastitt	Kronisk mastitt	Allvorlig mastitt. Fare for kyrnes allmentilstand
Avlesing av prøve fra spannmelking	Ingen mastitt	Kua kan ha mastitt i en eller flere jurdeler	Tydlig mastitt. Kontrollér alle fire jurdelene	Tydlig mastitt. Kontrollér alle fire jurdelene	Allvorlig mastitt. Kontrollér alle fire jurdelene
Avlesing av prøve fra melketank	Enkelte kyr kan ha mastitt	20-30 % av kyrne har trolig mastitt	40-60 % av kyrne har trolig mastitt	60-80 % av kyrne har trolig mastitt	80-100 % av kyrne har trolig mastitt

DeLaval Termometer



Termometer

- Tåler koking - opp til 110 °C
- Med opphengsøye
- Uten kvikksølv

Art nr

86922401 Termometer

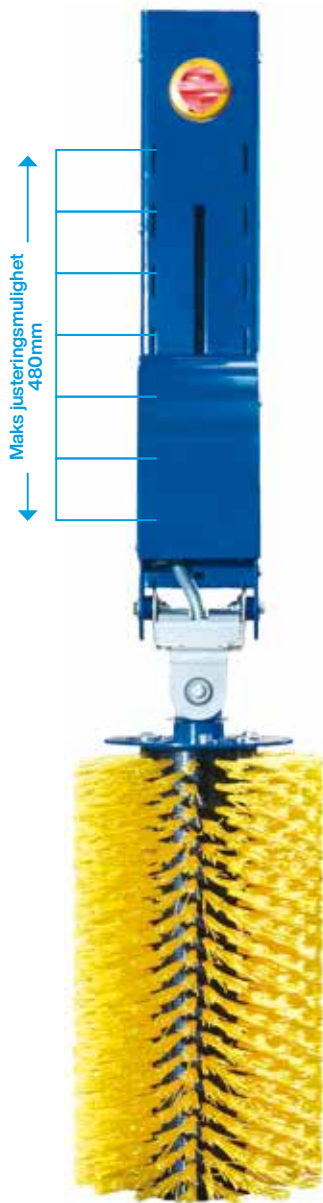
DeLaval AS
Postboks 3250
N-1402 Ski
Tlf.: 64 85 85 00
www.delaval.com
E-post: norge.info@delaval.com

DeLaval mini svingende børste MSB for kalv og geit



Art nr 87072080

Mini svingende børste
for kalv og geit MSB
Vekt 38 kg



Mini svingende børste MSB for kalv og geit

Holder dyra renere, friskere, gladere og mer aktive, - og den øker blodsirkulasjonen.

Kalvene dine vil elske vår nye børste like mye som kyrne dine elsker sin store, fritt hengende børste SCB.

Børsten er patentert.

Fordeler

- Starter å rotere når dyra berører sylindren
- Roterer en vei en stund, deretter roterer den i motsatt like lenge
- Stopper roteringen når den ikke er i bruk
- 24V motor i sylindren – lavt strømforbruk
- Justerbar i høyden
- Tilpasset både for stolpe- og veggmontering

Smidig forpakning

- Leveres i en forpakning – 760x420x270 mm
- Optimalisert for transport og håndtering

Beskrivelse	Testresult	Testresult	Evaluering
Energiforbruk	0,09 til 0,25 kWh/dag	Svært lav	++
Sikkerhets-stopp	50 Newton	Stopper ved svært lav motstand	++

3:37B

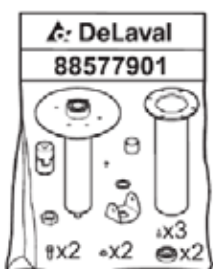
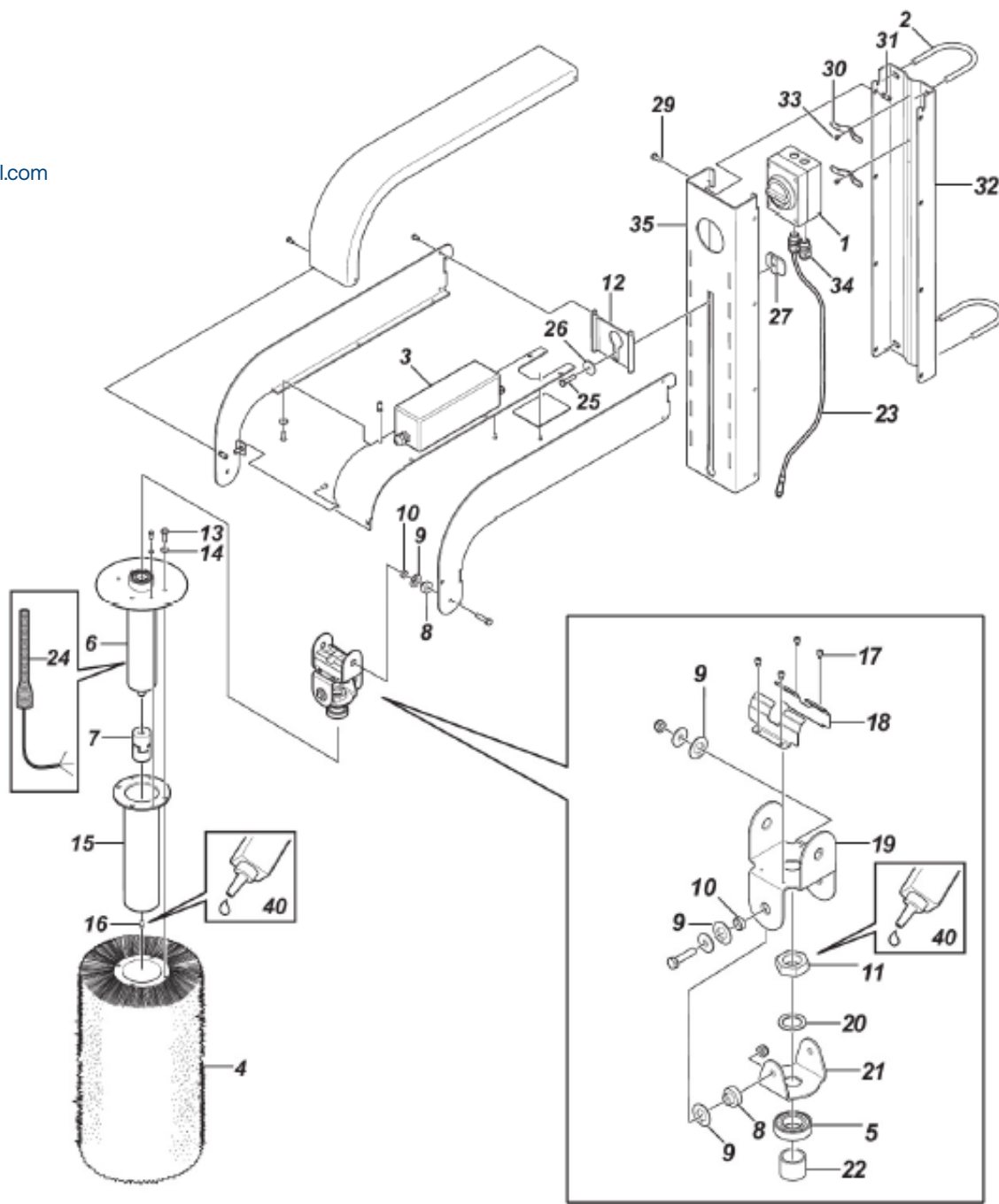
DeLaval mini svingende børste MSB for geit og kalv Reservedeler



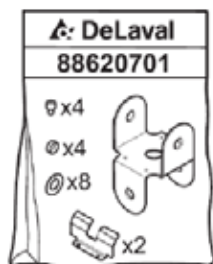
Art nr 87072080

Mini svingende børste
MSB for kalv og geit
Reservedeler

DeLaval AS
 Postboks 3250
 N-1402 Ski
 Tlf.: 64 85 85 00
 www.delaval.com
 E-post: norge.info@delaval.com



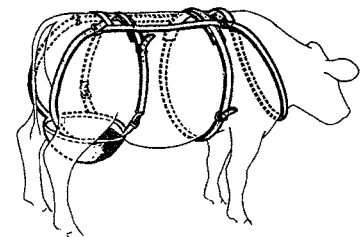
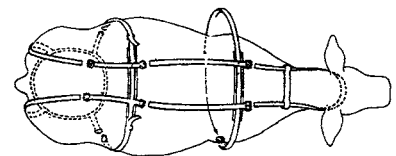
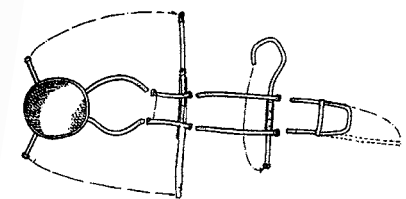
88577901
 Motor med topplate
 og kabel



88620701
 Universal ledd
 MSB-sett

Pos	Art.nr.	Beskrivelse
1	89863540	Bryter til SCB svingende kubørste ver 3
2	91526226	Monteringsbrakett-rør 3"
2	91526225	Monteringsbrakett-rør 2,5"
3	88083630	Kretskort Mini Svingende Børste MSB
4	87689601	Børstesylinder minibørste MSB
5	23321173	Lager til MSB
8	87078301	Lager til lite MSB
9	87160701	Aksiallagerskive MSB
10	87160601	Glidelager MSB
11	87833101	Tynn mutter M24x1,5 MSB
12	87077201	Bakplate til arm MSB
13	98636902	Skrue DIN 933 M6x10 A2-70 umbrako
14	22310132	Skive DIN 125A 6,4x12 A4-70
16	90691628	Skrue DIN 912 M5x12 A2-70
23	88455981	Kabel MSB med stikk
40	92882602	Loctite 243 10 ml

DeLaval jurbeskytter – god forsikring mot spenetråkk



DeLaval Jurbeskyttelse

88439501	M
88439502	L
88439503	XL
88539504	XXL

Ekstra nett

88440501	M
88440502	L
88440503	XL
88440504	XXL

DeLaval Jurbeskyttelse er et hygienisk og luftig nett, det er god forsikring mot spenetråkk og andre skader på store, hengende jur.

Spesielt i forbindelse med kalving da juret kan øke betydelig i størrelse, kan skader enkelt forebygges ved bruk av jurbeskyttelse.

Veterinærer anbefaler jurbeskyttelse 2-3 uker før beregnet kalving, og 2-3 uker etter.

Jurbeskyttelsen sitter trygt med tilpassede stropper og netting i mykt, skånsomt materiale, og den er utstyrt med en fjærkrok som gjør det enkelt å løsne nettet ved melking.

- Jurbeskyttelsen er enkel å sette på, med nakkestropp
- Lett å løsne ved melking, kun én fjærkrok
- Justerbar – passer de fleste jur
- Komfortabelt for kyrne – elastiske stropper
- Hygienisk og luftig
- Holdbart med et beskyttende nylonlag mellom jur og nett som gir en behagelig følelse mot juret
- Nettet kan byttes ut

DeLaval AS
 Postboks 3250
 N-1402 Ski
 Tlf.: 64 85 85 00
 www.delaval.no
 E-post: norge.info@delaval.com



Elastiske stropper
 gir god komfort for kyrne



Bruksområde:

- Jur vekt (opp til 50 kg)
- God beskyttelse mot skader
- Etter jurbehandling
- Før / etter kalving
- Høytstående kyr
- Aggressive "naboer"
- Mot flueplager



Artikkelnr.	Beskrivelse	Frontvidde (cm) 1	Bakre bredde (cm) 4	Lengde (cm) 2	Benlengde (cm) 3
88439501	Jurbeskyttelse str M	60	17,5	60	53
88439502	Jurbeskyttelse str L	60	17,5	64	53
88439503	Jurbeskyttelse str XL	60	17,5	64	53
88439504	Jurbeskyttelse str XXL	60	17,5	70	53
88440501	Nett for jurbeskytter M	60	17,5	60	53
88440502	Nett for jurbeskytter L	60	17,5	64	53
88440503	Nett for jurbeskytter XL	60	17,5	64	53
88440504	Nett for jurbeskytter XXL	60	17,5	70	53

Røkteutstyr for storfe og hest

Røkteskrape Art nr 8555401

Produsert i rustfritt stål med plasthåndtak.



Røktebørste PIGGEN Art nr 8555403

Plastskrape med pigger - meget effektiv.
Justerbar håndreim.



Benskrape Art nr 8555402

Kraftig benskrape i fjærstål. Skrapen har grøvre tagger på den ene siden.
Vridbart håndtak - avhengig av hvilken side man ønsker å bruke.



DeLaval AS
Postboks 3052
Tlf.: 64 85 85 00
e-post norge.info@delaval.com
www.delaval.no

Stasjonær kubørste SB I fjøset eller på beitet – mer trivsel og renere dyr



88265780 Stasjonær kubørste
komplett

88266180 Børste

88265901 Fjær

Unikt design

- Avrundede børster
- Kort bust
- Effektiv børsting
- Lang holdbarhet/slitesterk
- Bust av nylon

Fjær

- Unikt design (flat fjær)
- HDG-stål
- Testet med stor belastning

Enkel montering

DeLaval SB er en frittstående enhet og kan enkelt monteres på ett eller flere "Røktepunkter" i fjøset, eller utendørs.

Børsten er et perfekt supplement til DeLaval svingende kubørste SCB og DeLaval mini svingende børste MSB, siden den kan monteres i områder uten strømuttak, eller ved plassmangel.

Monteres på vegg, eller på 2,5" eller 3" stolpe.

Tilgjengelige klammer for montering på stolpe.

91526225 (2,5" stolpe)

91526226 (3" stolpe)

Skal monteres på 130-135 cm eller 2 cm over kuas mankehøyde.

- Børsten bygger 764 mm fra veggen (fra børsten og ut er det 650 mm)

Dyr er som oss; har vi det bra produserer vi mer

Kyr må få mulighet til å klø seg. Hvis de har en kubørste i nærheten, kan de klø seg trygt og effektivt i stedet for å skubbe seg mot skarpe, farlige gjenstander i fjøset.

Robust røktebørste

DeLaval stasjonær kubørste SB er utformet for å gi kyr en praktisk, ergonomisk og trygg måte å røkte seg på. Den unike utformingen med den fjærbaserte dobbelbørsten, har effektiv bust for å gi en fleksibel og robust røkting.

God dyrevelferd og bedre helse

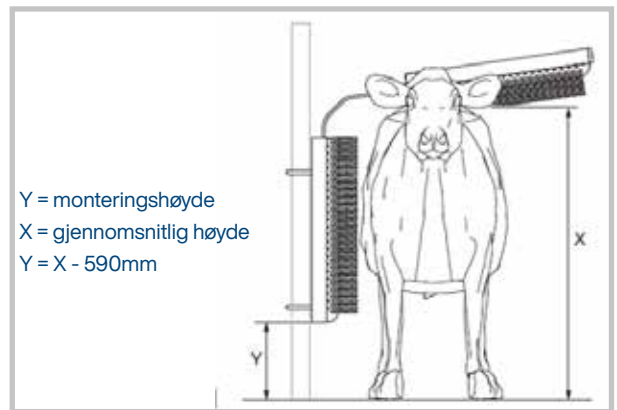
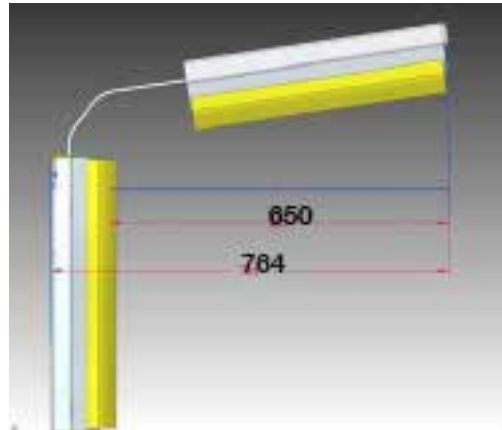
Regelmessig bruk av børsten stimulerer blodsirkulasjonen, bedrer kuhelsen og øker melkeproduksjonen.

Viktige fordeler

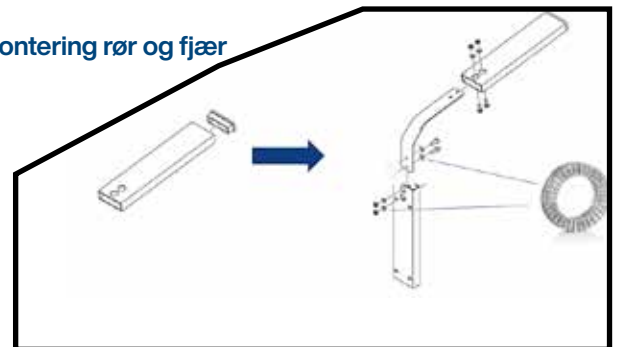
- Gir en trygg måte å fjerne hudparasitter
- Forbedrer blodsirkulasjonen
- Kan monteres rundt omkring i fjøset, eller utendørs
- Egnet for ulike typer dyr: storfe, kalver og geiter

Egenskaper

- Robust, galvanisert og lakkert stålkonstruksjon
- To slitesterke og effektive børster
- Fleksibel og holdbar børste
- Sterk, kraftig fjærkonstruksjon

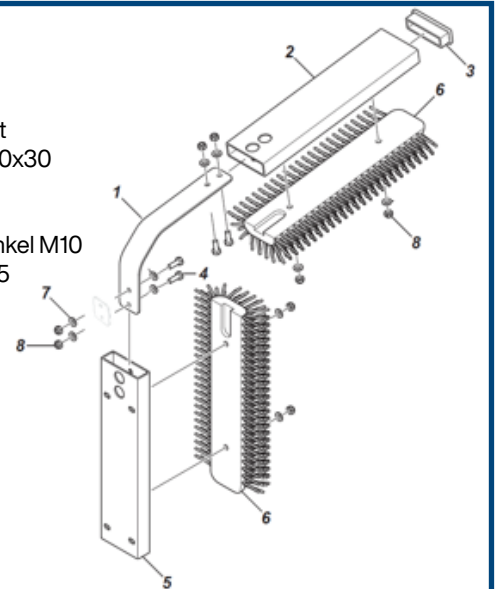


Montering rør og fjær



Reservedeler

- 1) 88265901 Fjær
- 2) 88266980 Rør - øverste
- 3) 88266580 Plastdeksel til front
- 4) 98924005 Sekskantskrue M10x30
- 5) 88266001 Rør vertikalt
- 6) 88266180 Børste
- 7) 85531903 Låseskive til fjærvinkel M10
- 8) 98482315 Låsemutter DIN985



Stasjonær kubørste Reservedeler til gammel modell

**Art nr**

90609991 Børste

98072143 Fjær

DeLaval svingende kubørste SCB

Bidrar til bedre dyrevelferd



Art nr 89863516

Komplett svingende
kubørste SCB



Vi utfordret oss selv ved å gjøre vår kubørste enda bedre. Nå kan både du og din kyr dra nytte av forbedringene.

Bedre dyrevelferd

DeLaval skapte og patenterte den fritthengende, svingende kubørsten. Den unike, dyrevennlige utformingen gjør at børsten kan børste ryggen, hodet og langs sidene på kyrne, noe som gir god dyrevelferd. Med DeLaval SCB, kan hele besetningen røktes over hele kroppen.

Bra, bedre, best

Den tredje generasjonen av vår svingende kubørste har en flott, blå bøyd arm. Vi utformet den robuste, avrunda armen slik at den kan svinge og rotere børsten på en sikker og trygg måte. Børsten kan brukes 24 timer i døgnet, 365 dager i året. To vridningspunkter, en på hver side av den bøyde armen, for å forbedre vinklene ved børstingen.

Din dyrevelferd – din lønnsomhet

Med DeLaval svingende kubørste versjon 3 kan du forsikre deg om at kyrne blir ordentlig røktet. Børstestråene har riktig lengde og fasthet og stimulerer blodsirkulasjonen. Dette bedrer dyrehelse og produksjon. Forskning viser at svingende kubørste øker produksjonen med 1 liter mer melk per ku, og reduserer mastitt (-34 %). (Ynte H. Schukken and G. Douglas Young).

Forbedrer kutrafikken og dyrevelferden

DeLaval svingende kubørste versjon 3 tar minimal plass i fjøset – men gir plass til kukø! Siden børsten er så populær blant kyrne så forenkler det når børsten er riktig plassert. Dette bidrar til mer effektiv kutrafikk i og med at den forenkler drifvingen av dyra fra eteavdeling til liggeavdeling. Med korrekt plassert børste unngår man skader som kan oppstå når kyrne klør seg mot innredningen. En børste kan effektivt røkte opp til 60 kyr, holde dem rene, friske og mer fornøyde. Den nye børsten arbeider mer stille enn tidligere modeller, det gir en roligere og mindre stresset ku.

Enkel å installere og vedlikeholde

Børsten leveres formontert og er derfor lett å installere på vegg eller stolpe. Enkelt vedlikehold. Børstesylindrene fjernes enkelt for utskifting eller rengjøring.

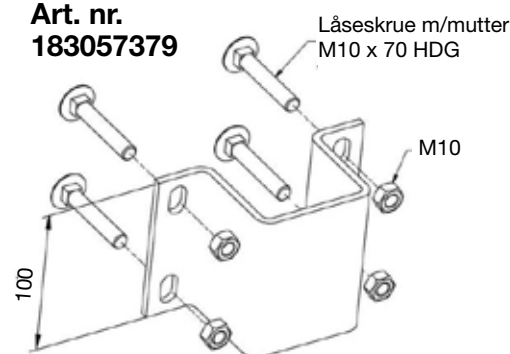
360° fordeler for dyrevelferd

- Hele dyret røktes
- Nødvendig for dyrevelferden
- Forbedrer dyrehelsen og øker trivselen
- Forenkler kutrafikken
- Enkel å vedlikeholde og rengjøre
- Energieffektiv for god dyrevelferd

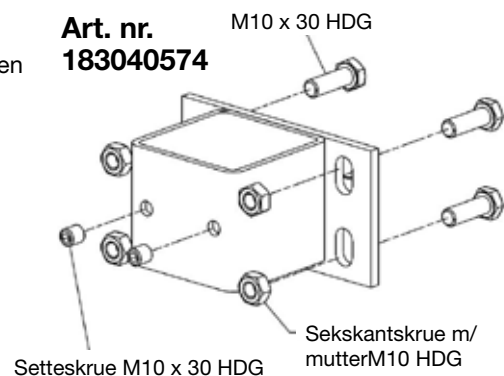
Feste bestilles som vist under

Art nr	Benevnelse
91526224	Monteringsbeslag SC 2"
91526225	Monteringsbeslag SC 2,5"
91526226	Monteringsbeslag SC 3"
91526227	Monteringsbeslag SC 3,5"
91526228	Monteringsbeslag SC 4"
86183601	Veggfeste

Art. nr. 183057379



Art. nr. 183040574



DeLaval svingende kubørste SCB Produktdata



Art nr 89863516

Komplett svingende
kubørste SCB

DeLaval Svingende kubørste – SCB

DeLaval svingende kubørste finnes i to utførelser:

- Veggmontert (leveres som standard)
- Stolpemontering, for stolpediameter 2"-2,5", 3"-3,5" og 4".

DeLaval svingende kubørste er ikke vanntett og bør kun brukes innendørs eller under tak.

OBS! Installering utendørs kan føre til kortslutning.

- DeLaval svingende kubørste er ment for melkekyr over ett års alder
- Kapasitet for optimalt bruk av svingende kubørste er 50-60 kyr.

OBS! DeLaval svingende kubørste skal bare brukes på den måten som er beskrevet over. All annen bruk er strengt forbudt.

Etter monteringen av DeLaval svingende kubørste, og når den elektriske installasjonen er godkjent av en autorisert elektriker, er DeLaval svingende kubørste klar til å settes i drift. Vri bryteren til posisjon ON (PÅ), og så fort en ku trykker mot børsten starter den automatisk. Når kua går derfra stopper børsten etter ca. 10 sekunder.

Sikkerhet og ytelse

DeLaval svingende kubørste versjon 3 har innebyggede sikkerhetsfunksjoner. Den roterer i en kuvennlig hastighet og stopper med det samme den føler motstand. DeLaval svingende kubørste har et overbelastningsvern mot overoppheting og en lavere arbeidstemperatur enn tidligere modeller. Verneklassen er IP65.

Sparer energi

Den innebygde energibesparende automatikken fungerer slik at børsten starter først når en ku berører børsten og stopper 10 sekunder etter at hun har forlatt den. Den bruker dessuten kun en tredjedel energi sammenlignet med tidligere modeller.

TEKNISKE DATA

- Rotasjonshastighet 26 omdr. per minutt
 - Automatisk Av/På-funksjon
 - Verneklasse IP65
 - Overbelastningsvern
- | | |
|------------------------|----------------|
| (L x B x H) | 100 x 50 x 132 |
| Vekt børste | 70 kg |
| Vekt børste inkl. pall | 85 cm |
| Motoreffekt | 0,06 kW |
| Omdreininger | 26 omdr/min |
| Spenning | 230 kW |
| Frekvens | 50 Hz |

- Svingende kubørste for kyr

To utførelser:

- Veggmontering (standard)
 - Frittsående stolpe 2"-2,5", 3"-3,5", 4"
- Passer for melkekyr over 1 år
 - Skal ikke brukes på dyr med lang pels

Montering

Montering tar ca 1 1/2 time for to personer

En monteringsinstruksjon med måleanvisninger følger med. Man borer fire hull og monterer deretter børsten – det er alt!

Børsten starter så fort en ku berører børsten. Når kua går derfra stopper børsten etter ca 10 sekunder.

Tekniske data

Rotasjonshastighet	26 omdr/min 230V
Automatisk Av/På - stopper etter 10 sek	
IP65 Verneklasse	
Overbelastningsvern	
Børste med 18 cm lange børstestrå	
Børstediameter:	50 cm
Bredde:	50 cm
Lengde:	100 cm
Høyde:	132 cm
Vekt:	70 kg
Motorens omdr.:	1420/min
Maks. antall kyr pr børste:	60

DeLaval svingende kubørste SCB

– reservedeler

Vedlikehold

Følg sikkerhetsforskriftene under vedlikeholdsarbeidet!
Vedlikehold skal kun utføres av autoriserte personer!

- Vri bryteren til posisjon AV før du starter vedlikeholdsarbeidet. Som ekstra sikkerhetstiltak, dra ut stikkkontakten og fjern sikringen fra sikringsskapet.
- Rengjør DeLaval svingende kubørste nøye før du starter vedlikeholdet.
- Kontakt alltid din forhandler/DeLaval servicetekniker hvis du lurer på noe.
- Følgende vedlikeholdsinstruksjoner er basert på normal drift;

Månedlig

- Kontroller lekkasjer i girkassen
- Hvis giret lekker skal den umiddelbart skiftes ut. Kontakt din DeLaval-forhandler

To ganger pr år

- Rens børstesylindren (A) to ganger per år ved å:
 - først fjerne børstesylindren fra motorenheten før rengjøringen.Følg instruksjonene i avsnittet om utskifting av børstesylindren.
- Deretter kan børstesylindren rengjøres med en høytrykksvasker eller lignende.

OBS! Motoren er beskyttet som IP65 tilsier og tåler ikke høytrykksvask.

En gang pr år

Service og utskifting av børstesylindren på DeLaval svingende kubørste anbefales en gang per år for å opprettholde ytelsen.

Utskifting av børstesylindren

Ved normal bruk bør børsten skiftes en gang pr år eller når den er slitt.

1. Løsne monteringskruen
2. Fjern bunnplaten og den gamle børstesylindren
3. Monter den nye børstesylindren, artikkelnummer 91526242, på akslingen, som vist i illustrasjonen
4. Sett på plass bunnplaten og bolten

OBS! En av de tre "bladene" børsteakselen skal plasseres mellom de 2 låsefestene på bunnplaten.

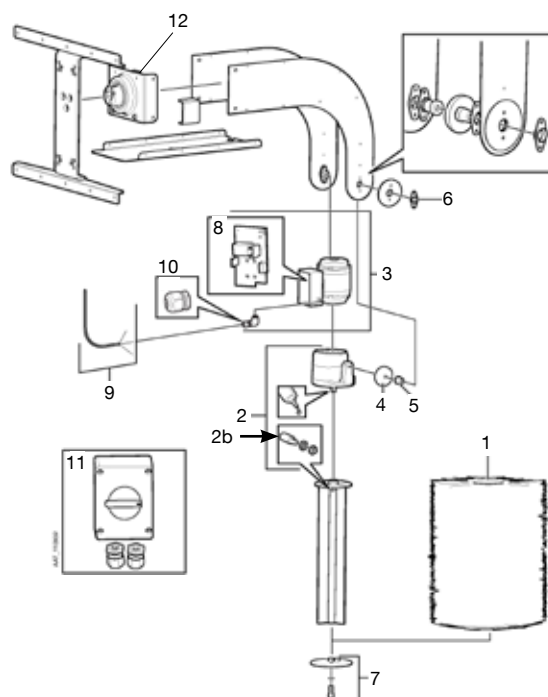


Feilsøking

Problem	Årsak	Løsning
Børsten snurrer ikke	Ikke nettkoblet eller ingen spenning. Kontakten sitter ikke i vegguttaket. Børsten er mekanisk blokkert.	Kontroller sikringen. Sett kontakten i vegguttaket. Rengjør skaft og børste.
Børsten slår seg av	Kretskortet slår seg ikke av.	Kontakt din DeLaval servicetekniker.

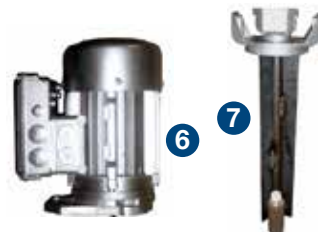
Reservedeler til DeLaval svingende kubørste – SCB versjon 3

Pos	Art nr	Beskrivelse
1	91526242	Utskiftningsbørste kompl."sylinder"
2	89863532	Girkasse (versjon 3) & Bike pin (2b)
2b	89863531	Bolt til aksl. m/mutter og skive = Bike pin
3	89863538	Motor 230V inkl. kretskort SCB1,2,3
4	91526246	Lager beskyttelsesdeksel versjon 3
5	91526210	Stempel
6	91526211	Plastlager
7	91526254	Monteringsplate kubørste versjon 3 (Bunnplate)
8	87238602	Kretskort 230V, versjon 3 (4 fester)
9	89863544	Kabel 230V, versjon 3
10	91526238	Kabelskruer SCB
11	91526260	Bryter til SCB svingende kubørste
12	87883801	Ledd for SCB svingende kubørste



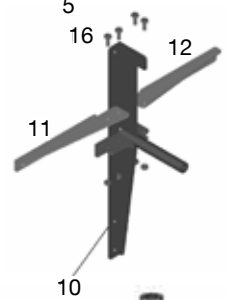
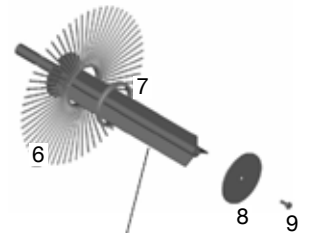
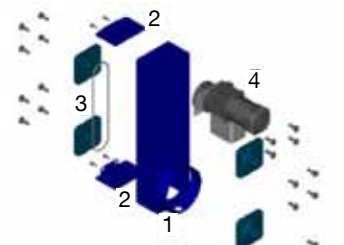
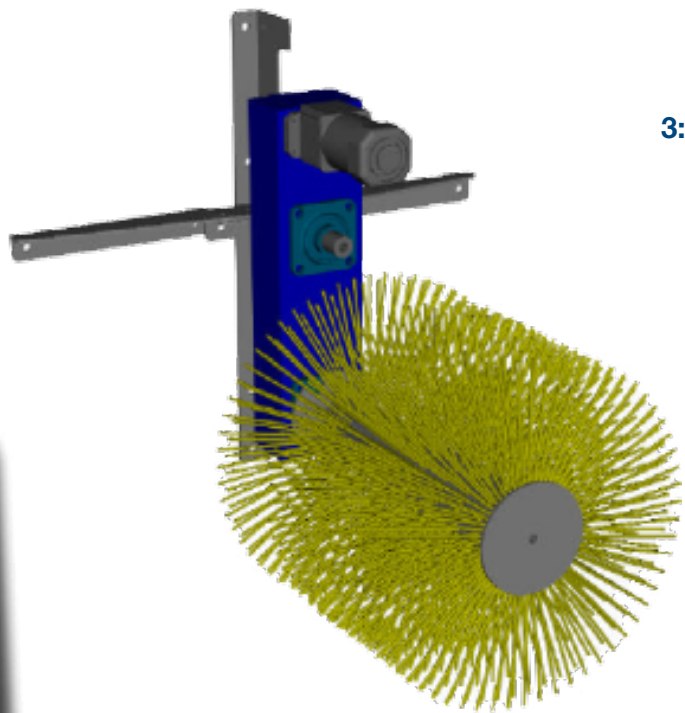
Reservedeler til DeLaval svingende kubørste

Pos	Art nr	Beskrivelse	Antall
1.1	91526204	Kabelgjennomføring	2
1.2	91526205	Plastlokk 3"	1
1.3	91526233	Fjær - 1 sett	2
1.4	91526207	Støtteplate	1
2.3	91526210	Stempel	2
2.4	91526211	Plastlager	4
2.5	91526212	Mellomlegg	2
2.6	91526213	Skive	2
3.1	91526249	Kretskort til versjon 1 (2 fester)	1
3.1	91526253	Kretskort til versjon 2 (6 fester)	1
4	91526242	Utskiftningsbørste, sylinder	1
5	91526243	Komplett kabel	1
6	89863538	Motor 230V inkl. kretskort til versjon 1, 2, 3	1
7	89863540	Girkasse + aksling	1
	91526255	Girkasseolje	1
	91526252	Aksel for skjøting + Loctite	1
	91526234	Konsoll versjon 2	1
	91526235	Støtteplate versjon 2	1
	91526254	Nedre børsteplate/bunnplate	1
	91526241	Bolt til børsteplate	1
	91526246	Beskyttelseslokk for lager	1
	91526243	Kabel m/støpsel	1



DeLaval roterende kubørste

– Reservedeler



Pos	Art nr	Beskrivelse	Dim	Antall
1	92773901	Konsoll		1
2	92773902	Vern til konsoll		2
3	92773903	Kjede		1
4a	92773904	Motorenhet eldre		1
4b	92773931	Motorenhet ny med kretskort		1
4c	92773932	Kretskort		1
5	92773905	Skaft til børste		1
6	92773906	Børste		21
7	92773907	Børstefordeler		19
8	92773908	Børsteskaftsplate		1
9	92773909	Festeskrue	M12 x 30	1
10	92773910	Monteringsskinne		1
11	92773911	Veggfeste – venstre		1
12	92773912	Veggfeste – høyre		1
16	92773916	Skrue, mutter	M10 x 25	4
19	92773919	Festeskrue	M10 x 25	4

DeLaval AS
Postboks 3250
N-1402 Ski
Tlf.: 64 85 85 00
www.delaval.no
E-post: norge.info@delaval.com

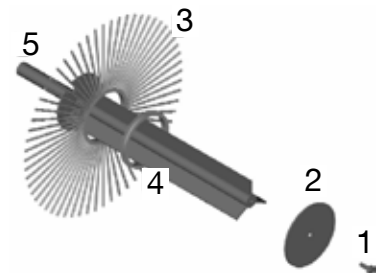
Feilsøking		
Problem	Årsak	Løsning
Børsten roterer ikke	Hovednettet er ikke innkoblet eller kontakten står ikke i veggkontakten.	Kontroller sikringen. Sett i kontakten i vegguttaket.
Børsten stopper ikke	Børsten er blockert mekanisk. Bryteren er i ustand.	Gjør ren skaftet og børsten. Kontakt din DeLaval servicetekniker.

Erstatningsdeler til børsten

1. Festeskrue
2. Låseskive
3. Børstefordeler (21x)
4. Fordeler (19x)
5. Børstefordeler

Start først med en børstedel siden en fordele osv.

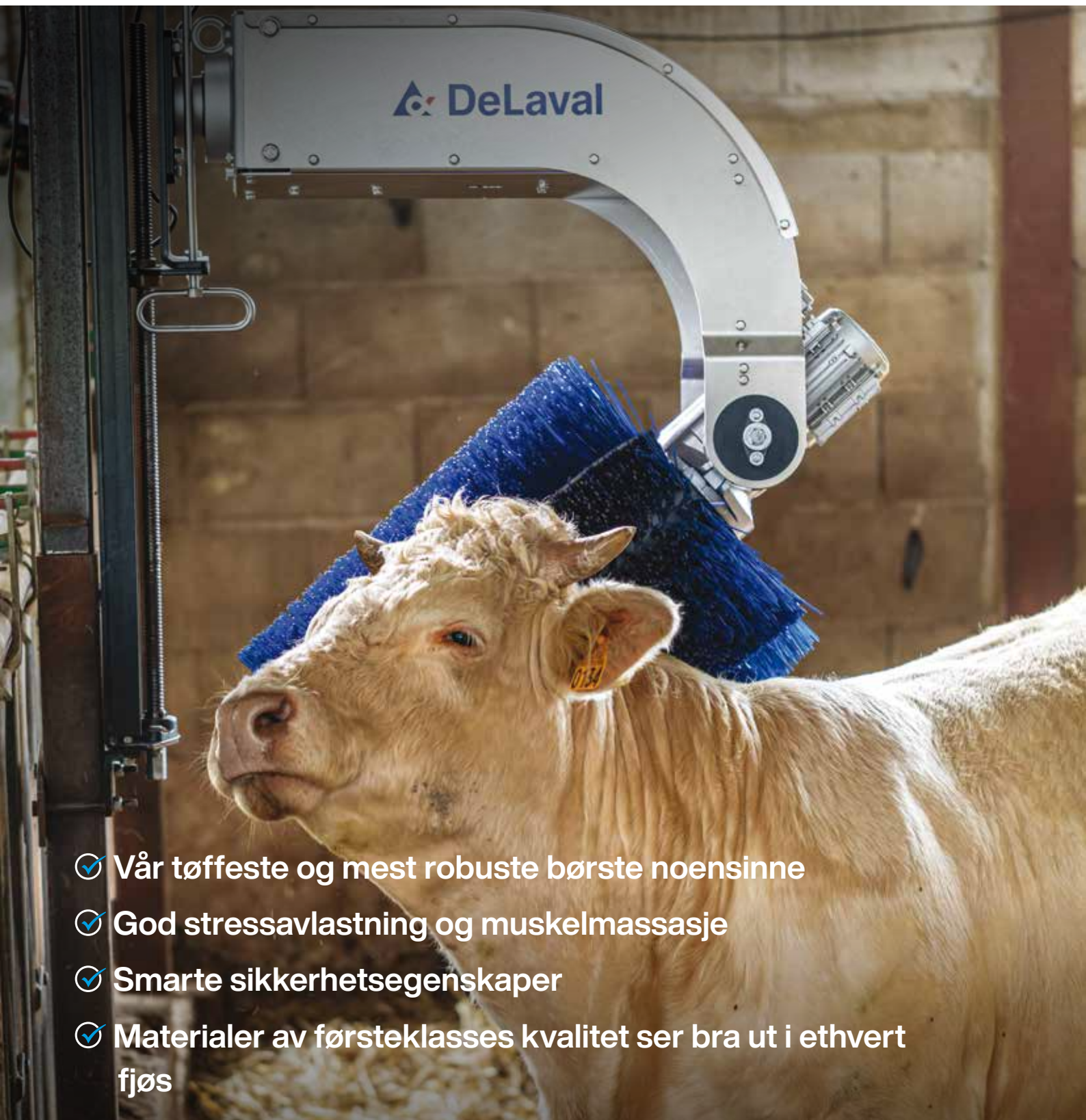
OBS! Mellom de to siste børstedelene skal ingen fordele monteres.



DeLaval

Svingende kjøttfebørste SBB

Børsten som klarer tøffe tak



- ✓ Vår tøffeste og mest robuste børste noensinne
- ✓ God stressavlastning og muskelmassasje
- ✓ Smarte sikkerhetsegenskaper
- ✓ Materialer av førsteklasses kvalitet ser bra ut i ethvert fjøs



Vi har tilpasset vår bestselgende kubørste for å møte behovene til kjøttfe. Med alle funksjonene melkeprodusenter har kommet til å elske - de automatiske sikkerhetsfunksjonene, de holdbare børstene, den patenterte sylindern og med dobbel dreidedesign - er vår nye svingende børste også vår mest robuste og perfekt for bruk til storfe med lengre pels og horn.

Bedre kukomfort

DeLaval utviklet og patenterte den svingende kubørsten. Den unike, dyrevennlige utformingen gjør at børsten kan børste kyrnes rygg, hode og langs sidene, noe som sikrer bedre kukomfort. Med DeLaval SCB kan alle kyrne i din besetning børstes når de ønsker.

Bra, bedre, best

Den tredje generasjonen av vår svingende kubørste har en pen, blå bøyd arm. Vi utformet den robuste avrundede armen så den kan svinge og rotere børsten på et sikkert vis. Børsten kan anvendes 24 timer per døgn, 365 dager per år. To vridningspunkter, en på hver side av den bøyde armen, for å forbedre vinklene ved børstingen.

Kua sin komfort – din lønnsomhet

Tekniske data	
Rotasjonshastighet	26/31 runder/min
Spenning	220-240 V
Motorens effekt	0,12 kW
Automatisk På/Av - stopper etter 10 sek	
Verneklasse	IP65
Overbelastningsvern	
Bredde	50 cm
Lengde	100 cm
Høyde	132 cm
Vekt	70 kg

Art nr	Benämning
91526224	Monteringsbeslag SC 2"
91526225	Monteringsbeslag SC 2,5"
91526226	Monteringsbeslag SC 3"
91526227	Monteringsbeslag SC 3,5"
91526228	Monteringsbeslag SC 4"
84988302	Stolpefeste SCB 100 mm firkant
86183601	Veggfeste sett til SCB
2150007648	Justerbar brakett til Svingende børste



DeLaval DryMaxx™ – hygienisk strømiddel - friskere kyr



Art nr

92067002

DryMaxx™, 500 kg

92067004

DryMaxx™, 22 kg



Strøspreader

Se produktblad 3:46B

DryMaxx™ absorberer fukt og
nøytraliserer amoniakk-nivået.

DryMaxx™ - et strømiddel som gir et hygienisk miljø for dine kyr.

DryMaxx™ kan strøs i båsene der kyrne eter, drikker, går og hviler.

DryMaxx™ absorberer fukt og nøytraliserer amoniakk. Dette holder båsene tørre og gir lav bakterietilvekst, samt god jur- og klauvhelse. Ved å kontrollere amoniakknivået og holde overflatene tørre, kan DryMaxx™ redusere stress

og sykdom og gi økt melkeproduksjon.

Dry Maxx™ er en svært enkel løsning for å forbedre dyrekomforten i fjøset ditt.



En tre-i-en løsning

- DryMaxx™ nøytraliserer amoniakk og andre lukter. Et friskere miljø forbedrer melkeproduksjonen.
- DryMaxx™ absorberer mer fukt enn sin egen vekt og gir et tørrere miljø. Dette reduserer strø- og arbeidskostnadene. Med færre fluer reduseres stressnivået hos kuene.
- DryMaxx™ har en pH-verdi som ikke irriterer huden. Den er miljøvennlig og er enkel å strø ut og ta bort. Den er ikke etsende eller giftig.

Mindre fukt, mer komfort

Redusert fukt i fjøset minnsker bakterier noe som reduserer spredning av jur- og klauvsykdommer.

Det unike innholdet gir DryMaxx™ følgende egenskaper:

- Absorberer fukt opp til 140 %
- Effektiv ammoniakk-absorbering
- Svært hudvennlig, pH 6
- Kornformet for å hindre at det støver, sikker for både mennesker og dyr

Med DryMaxx™ blir underlaget mindre glatt. Risikoen for at kuene sklir og skader seg, når de går eller legger seg, reduseres.

Påføring

Første gangen du strør med DryMaxx™ doserer du ut 100g/m². Senere strør du ut 50g/m², en til to ganger i uka (eller ved behov). Brukes først og fremst i løstdriftsfjøs, men kan også benyttes i ganger, kalvebokser, kalvebinger, og rundt vannkar i båsfjøs, samt ved dyretransport. DryMaxx™ kan gjerne også brukes til sau og geiter.

Nyt godt av fordelene

- Passer for alle planløsninger
- Vennlig mot mennesker og dyr, kornformet for å hindre problemer med støving
- Nøytral pH-verdi, hudvennlig for kyrne
- Fukt og amoniakk absorberes og gir et friskere miljø i fjøset
- Reduserer antall fluer
- Kostnadseffektiv løsning som reduserer arbeids- og sykdomskostnadene
- Hygienisk hvileplass, bedre atmosfære, friskere dyr
- Reduserer risikoen for å skli

DeLaval Strømiddelspreder – forenkler strøing av båser



Art nr
87250201 DeLaval Strømiddelspreder MBS19



Strømiddelspreder "Bedding Spreader" er en beholder beregnet til å spre strømiddel i fjøset.

En enkel beholder med en spre-mekanisme som drives av batteridrill.

Finnes i 12 liter

DeLaval Strømiddel spreder MBS19 er spesielt godt egnet for Drymaxx, eller annen sand.

DeLaval AS
Postboks 3250
N-1402 Ski
Tlf.: 64 85 85 00
www.delaval.com
E-post: norge.info@delaval.com

Strømiddel spreader "Bedding Spreader" MBS19

Perfekt for bruk av Drymaxx!

Enkel, gir bra mengde, drillen kan justeres etter hvor stor mengde man vil spre.

Vekt: 2,5 kg
Totalvekt: 12 kg
Rommer: 12 liter

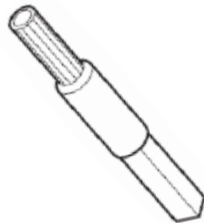
Material: stål kjeder, rustfritt stål i spremekanismen,
DeLaval blå, Low Density Polyethylene (LDPE)

Den drives av batteridrill (medfølger ikke) – drillen må ha batteriet montert i bunnen på håndtaket, så drillen passer i selve mekanismen på sprederen.

Drill med flere hastigheter anbefales.



87250701 Skjøtestykke til MBS19 og MBS43



87250801 Bæresele til MBS19 og MBS43



DeLaval klauvkar



Art nr. 478 702 70 97 Kar til klauvbad, 200 x 85 x 16 cm

DeLaval klauvkar

Laget av slagfast og kjemikalie-bestandig plast. Karet er derfor lett å håndtere, flytte og rengjøre, noe som innebærer god hygiene og lang levetid.

DeLaval klauvkar er utformet for å gi maksimal tilgjengelighet.

Målene:

L: 200 x B: 85 x D: 16 cm, innebærer at karet lett kan plasseres i drivgangen til eller fra melkestallen.

For å oppnå best effekt av klauvbadoppløsningen skal klauvene rengjøres før badet.

Karet plasseres derfor gjerne i drivgangen ut fra melkestallen.





Karet for klauvbad er laget av slagfast og kjemikaliebestandig plast.
Mål: 200 x 85 x 16 cm

DeLaval anbefaler et forbad i rent vann.

Kontroller klauvbadet regelmessig slik at det ikke er skittent, - og dermed får nedsatt funksjon. Har klauvbadet blitt for grumsete av jord og/eller gjødsel, må blandingen skiftes ut.

Oppbevaring og håndtering av restprodukter/avfall

- Skyll alt doseringsutstyret nøye, og oppbevar utstyr og produkter slik at barn ikke kommer i kontakt med dem
- Oppbevar beholderen kaldt og tørt
- Beholderen skal være godt lukket ved lagring
- Bruk ikke en tømt beholder flere ganger
- Tomme beholdere skylles grundig og skal tørke før de leveres på nærmeste miljøstasjon. Emballasjen legges i beholder merket "Hard plast"

DeLaval Antisugering – et enkelt hjelpemiddel



Antisugering

Art.nr.

92735804	Liten Rød
92735805	Medium Blå
92834852	Stor Sort

Antisugeringen er prodesert i plast.

Festes i dyrets nese og forhindrer dermed effektivt at visse kyr melker seg selv eller andre kyr.

- Enkelt og praktisk hjelpemiddel mot et stort problem.
- Utmerket å ha hjemme når beitesesongen begynner.

DeLaval AS
Postboks 3250
N-1402 Ski
Tlf.: 64 85 85 00
www.delaval.com
E-post: norge.info@delaval.com

DeLaval batteriklipper R2 – for ku og hest



Batteriklipper leveres inkl:
2 miljøvennlig Li-ion-batteri,
lader og veske med verktøy,
samt 100 ml olje

Art nr

2150007720 Komplet maskin inkludert 2 batterier
87439706 Ekstra batteri

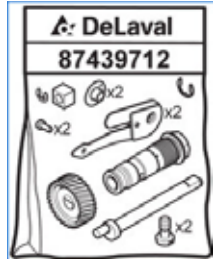
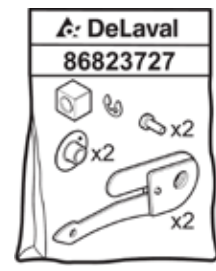
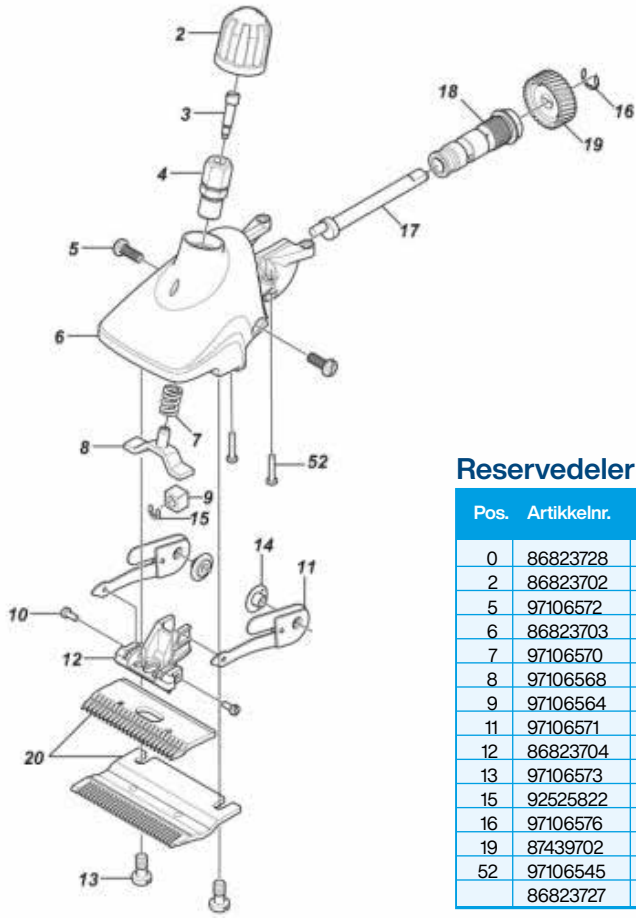
Batteriklipper R2 er en sterk og smidig klippemaskin for kjøttfe og hest.

Overbelastningsvernet gjør batteriklipperen bekvem og trygg å bruke. Hvis motoren stopper, f. eks. av at knivene får for stor motstand pga skitt, eller at batteriet begynner å gå tomt, fikser man det og starter på nytt.

Batteriet er av Li-ion-type uten såkalte minneeffekter. Dvs. alltid full effekt etter lading.

Fordeler

- Til bruk på kjøttfe og hest
- Smalt, gripevennlig håndtak
- Uten ledning – stor bevegelsesfrihet
- Lav vekt – kun 990 g
- Lavt lydnivå: 65 dB (A)
- Overbelastningsvern gir lenger levetid
- Plastveske for oppbevaring
- Driftstid: opp til 120 min
- Ladetid: ca 60 min
- Li-ion batteri, 2,6 Ah 10,8 V
- Leveres med knivsett 21/23.



Reservedelskit

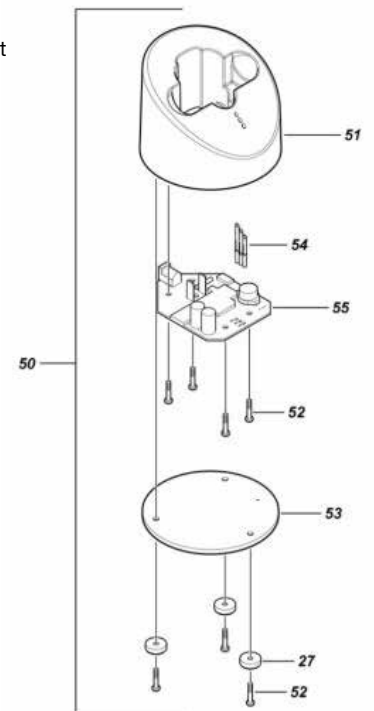
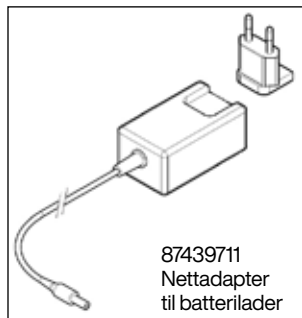
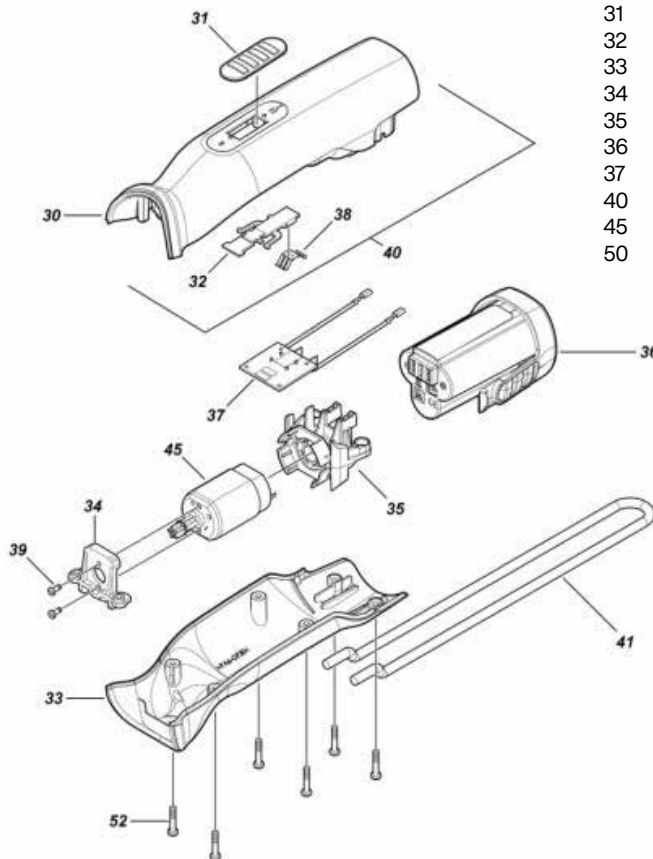
86823727 Reservedelskit R2 klippehode
 87439712 OP kit klippehode R2

Reservedeler

Pos.	Artikkelnr.	Beskrivelse	Merknad
0	86823728	Reservedels-kit C2/R2	
2	86823702	Justeringsmutter klippehode	
5	97106572	Skrue 5 x 16 f. klippehode kjøttfe	
6	86823703	Hus til klippehode,C2/R2	
7	97106570	Trykkfær f. klippehode kjøttfe	
8	97106568	Trykkplate f. klippehode kjøttfe	
9	97106564	Eksenterfirkant klippehode kjøttfe	
11	97106571	Svingfjær f. klipper kjøttfe 2 pk.	
12	86823704	Knivfører S2	
13	97106573	Skrue 6 x 16 f. klippehode kjøttfe	
15	92525822	Låsering for eksenterfirkant	
16	97106576	Låseskive f. klippehode kjøttfe	
19	87439702	Tannhjul Z27 C2	
52	97106545	Skrue med torx KA 30 x 16	
	86823727	Reservedelskit R2 klippehode	

Reservedeler motorkropp, batteri og lader

- 31 86823710 Svart knapp til bryter S2/C2/R2
- 32 86823712 Fjærblekk til bryter S2/C2/R2
- 33 87439703 Motorhus underdel R2 svart
- 34 87439704 Motorholder front R2
- 35 87439705 Motroholder bakre del R2
- 36 87439706 Batteri R2, 10,8V
- 37 87439707 Kretskort R2
- 40 87439708 Motorhus R2 overdel, komplett
- 45 87439709 Motor R2 komplett
- 50 87439710 Batterilader R2
- 87439711 Nettadapter til batterilader



DeLaval batteriklipper R2000 – for ku og hest

**Art nr**

2150031073 Batteriklipper R2000

2150041960 Ekstra batteri



Barberte dyr er renre sammenlignet med dyr med lang pels. Renere dyr innebærer bedre hygiene og friskere dyr.

DeLaval batteriklipper R2000 med to hastigheter. Lav vekt, lavt lydnivå og ergonomisk utforming. Batteriet har LED-indikatorer som viser batterinivå. Patentert knivtrykks-indikator, samt et smidig håndtak som gir et bra grep. Levereres med knivset 21/23 og 1 batteri.

To hastigheter; 2.450 og 2.900 slag/min.

Egenskaper

- 2 hastigheter - kan endres under pågående klipping
- Ny børsteløs motor (BLDC)
- Patentert knivtrykks-indikator på reguleringsmutteren
- Kompakt og lav vekt
- Levereres med knivset 21/23, 85695901
- 65 dB gir roligere dyr
- Opp til 120 min batteritid

TEKNISKE DATA

Batteritype	10,8 V Li-Ion
Batterikapasitet (mAh)	2.850
Maks klippetid (min)	120
Vekt (g)	975
Lydnivå dB (A)	65 dB
Ladetid (min)	90
Slag/minutt	2.450 og 2.900

DeLaval AS
Postboks 3250
N-1402 Ski
Tlf.: 64 85 85 00
www.delaval.com
E-post: norge.info@delaval.com

DeLaval el-klipper C250

- for kjøttfe og hest
- 2 hastigheter



Art nr

2150007814 El-klipper C250 - med to hastigheter

Velfriserte dyr er renere sammenlignet med dyr med lang pels. Renere dyr innebærer bedre hygiene og friskere dyr.

Klipper med to hastigheter for mer effektiv klipping. Enkelt å skifte hastighet mens man klipper.

DeLaval el-klipper C250 er en profesjonell klipper med ergonomisk grep for komfort og kontroll. Med vekt på drøyt en kilo forenkles klippingen på vanskelige steder som ved juret, hodet og beina. Klipperen har et forbedret knivstillingssystem, med trykkmutter, ny distanseskruer og ny spennskruer, dette

gir klipperen økt levetid. Klipperen er stillegående med få deler noe som forenkler service og reparasjoner.

Beskrivelse

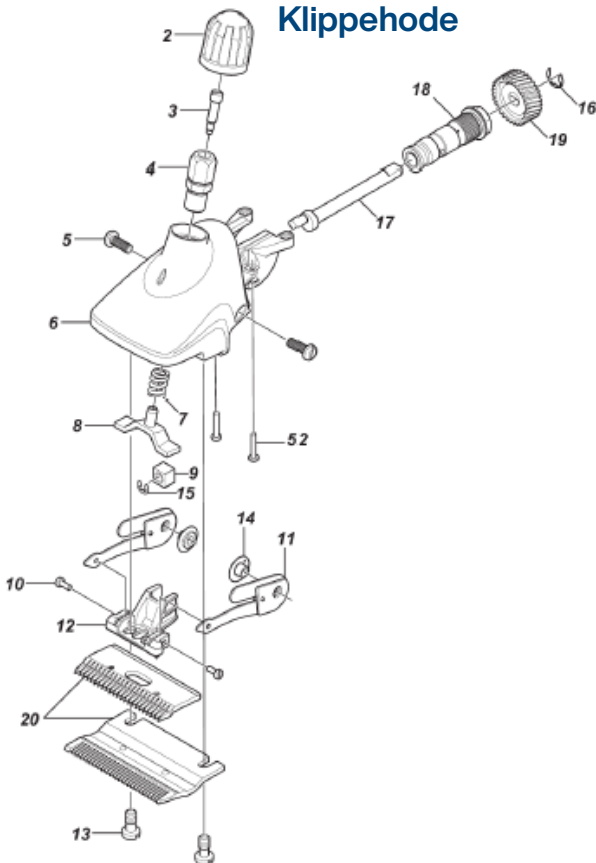
- Klippehode med stor spennmutter for enkel håndtering
- Luftfilter, enkelt å fjerne - rask service
- Kompakt med lav vekt
- Leveres med knivsett 21/23, 85695901
- Ekstremt stille, 65 dB gir rolige dyr
- Sterkt deksel i komposittmateriale – holdbar
- 5 m lang kabel – fleksibilitet

TEKNISKA DATA

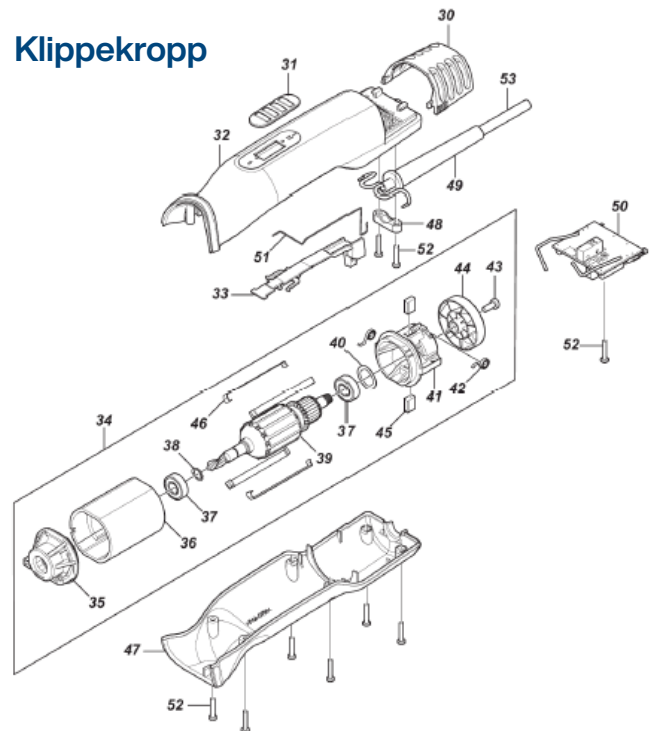
Motortype	230 V 50 Hz, Universal Magnetmotor, 250 W
Vekt	1240 g
Kabellengde	5 m
Lydnivå	65 dB
Skjærevinkel	13 grader
Effekt	250 W
Overbelastningsvern	Elektronisk
Slag/minutt	2.600 og 2900

DeLaval AS
Postboks 3250
N-1402 Ski
Tlf.: 64 85 85 00
www.delaval.no
E-post: norge.info@delaval.com

Klippehode



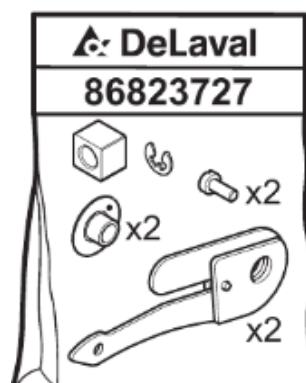
Klippekropp



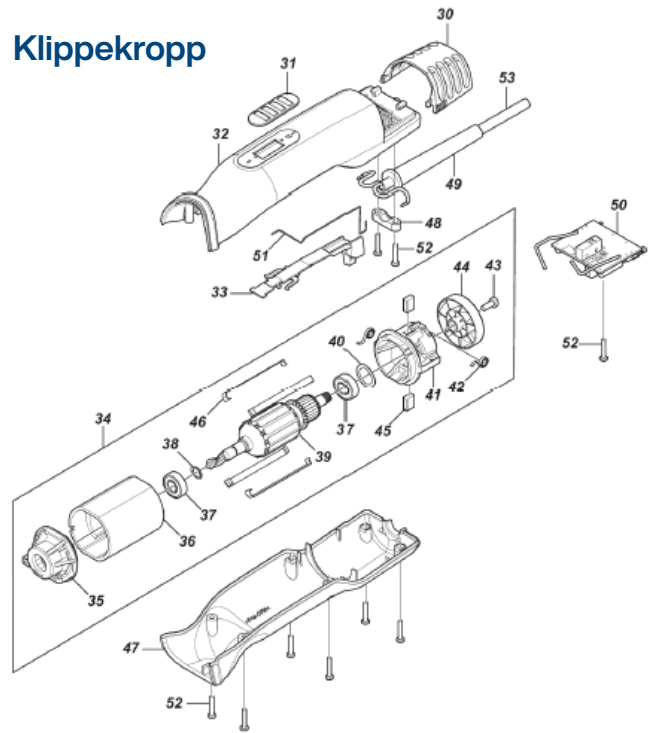
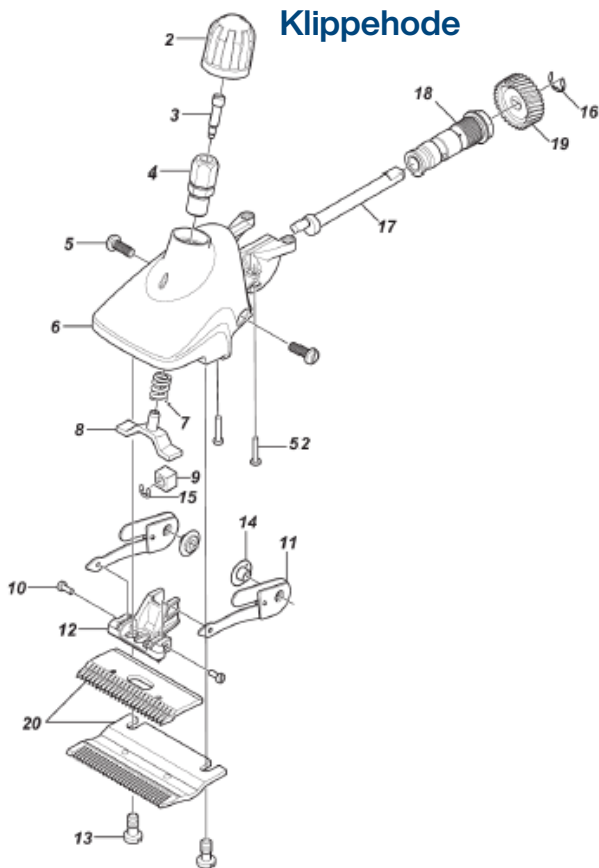
Reservedeler

Pos.	Artikkelnr.	Beskrivelse	Merknad
0	86823727	Reservedels-kit C2	Inkludert pos. 9, 10, 11, 14, 15
2	86823702	Justeringsmutter klippehode	
5	97106572	Skrue 5 x 16 f. klippehode storfé	
6	86823703	Hus til klippehode, C2/R2	
7	97106570	Trykkfær f. klippehode storfé	
8	97106568	Trykkplate f. klippehode storfé	
9	97106564	Eksenterfirkant klippehode storfé	
11	97106571	Svingfjær f. klipper storfé 2 pk.	
12	86823704	Knivfører S2	
13	97106573	Skrue 6 x 16 f. klippehode storfé	
15	92525822	Låsering for eksenterfirkant	
16	97106576	Låseskive f. klippehode storfé	
19	86823708	Tannhjul Z22 C2	
52	97106545	Skrue med torx KA 30 x 16	

Pos.	Artikkelnr.	Beskrivelse
30	86823709	Luftfilter NEC black neutral
31	86823710	Svart knapp til bryter
32	86823711	Motorhus overdel C2
33	86823712	Fjærblekk til bryter C2
34	86823713	Motor NEC 240 V komplett
35	86823714	Lager C2 fremre del
36	86823715	Stator C2 NEC
37	86823716	Kulelager C2 8-19-6
38	86823717	Låseklips C2
39	86823718	Rotor NEC 240 V med kulelager
40	97106530	Skive 626 zz el-klipper
41	86823719	Lager C2 bakre med kullbørste
42	86823720	Fjær til kullbørste C2, 2 stk.
	2150014551	Fjær til C250
43	97106575	Skruer 4 x 10
44	86823721	Viftehjul C2
45	86823722	Kullbørster C2, 2 stk.
46	86823723	Motorholder C2
47	86823724	Motorhus, nedre del C2 svart
49	92525814	Gummitetning
50	86823725	Kretskort klippemaskin S2/C2
51	86823726	Kabel med kontakt C"
52	97106545	Skrue KA 30 x 16
53	92525815	Kabel med plugg euro, easy-cut



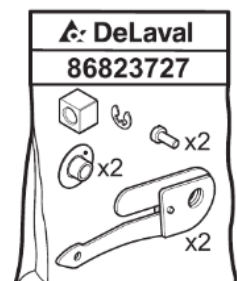
DeLaval el-klipper C2 – reservedeler



Reservedeler

Pos.	Artikkelnr.	Beskrivelse	Merknad
0	86823727	Reservedels-kit C2	Inkludert pos. 9, 10, 11, 14, 15
2	86823702	Justeringsmutter klippehode	
5	97106572	Skrue 5 x 16 f. klippehode storfé	
6	86823703	Hus til klippehode, C2/R2	
7	97106570	Trykkfær f. klippehode storfé	
8	97106568	Trykkplate f. klippehode storfé	
9	97106564	Eksenterfirkant klippehode storfé	
11	97106571	Svingfjær f. klipper storfé 2 pk.	
12	86823704	Knivfærer S2	
13	97106573	Skrue 6 x 16 f. klippehode storfé	
15	92525822	Låsering for eksenterfirkant	
16	97106576	Låseskive f. klippehode storfé	
19	86823708	Tannhjul Z22 C2	
52	97106545	Skrue med torx KA 30 x 16	

Pos.	Artikkelnr.	Beskrivelse
30	86823709	Luftfilter NEC black neutral
31	86823710	Svart knapp til bryter
32	86823711	Motorhus overdel C2
33	86823712	Fjærblekk til bryter C2
34	86823713	Motor NEC 240 V komplett
35	86823714	Lager C2 fremre del
36	86823715	Stator C2 NEC
37	86823716	Kulelager C2 8-19-6
38	86823717	Låseklips C2
39	86823718	Rotor NEC 240 V med kulelager
40	97106530	Skive 626 zz el-klipper
41	86823719	Lager C2 bakre med kullbørster
42	86823720	Fjær til kullbørste C2, 2 stk.
43	97106575	Skrue 4 x 10
44	86823721	Viftehjul C2
45	86823722	Kullbørster C2, 2 stk.
46	86823723	Motorholder C2
47	86823724	Motorhus, nedre del C2 svart
49	92525814	Gummitetning
50	86823725	Kretskort klippemaskin S2/C2
51	86823726	Kabel med kontakt C"
52	97106545	Skrue KA 30 x 16
53	92525815	Kabel med plugg euro, easy-cut



DeLaval AS
Postboks 3250
N-1402 Ski
Tlf: 64 85 85 00
www.delaval.com
E-post: norge.info@delaval.com

DeLaval el-klipper HCP65



Olje, knivsett m m.
Se sid 3:83

Art nr 97104080

HCP65 leveres med knivsett 31/15 (85695902) som standard

Dette er en profesjonell hesteklipper med smalt, gummibelagt grep for bedre komfort og manøvrering. Klipperen veier under 1 kilo og er den letteste på markedet. Maskinen drives av en permanentmagnet motor på kun 80 watt, men dreiemomentet til motoren tilsvarer en vanlig karbonbørstemotor ca 150 watt. Den unike motoren utvikler svært lite varme og er meget stillegående.

Klippemaskinen har patentert klippehode med unik strammemekanisme som reduserer slitasjen på knivene, og øker driftstiden.

Klippehodet er vinklet med 13° i forhold til kroppen på maskinen.

Dette gir mindre belastning for den som klipper og forenkler klippingen på vanskelige steder, som hode og bein.

HCP65 er utstyrt med overbelastningsvern som stopper maskinen om knivene blokkeres, eller om motoren overopphetes. Dette forhindrer ytterligere skader på motor og kraftoverføring. Hvis maskinen stopper, trykk på overbelastningsvernet som er plassert under luftfilteret, og klipperen settes i gang igjen.

Luftfilteret kan enkelt fjernes ved å skyve det bakover uten bruk av verktøy. Bildet på neste side viser hvor overbelastningsvernet er plassert.

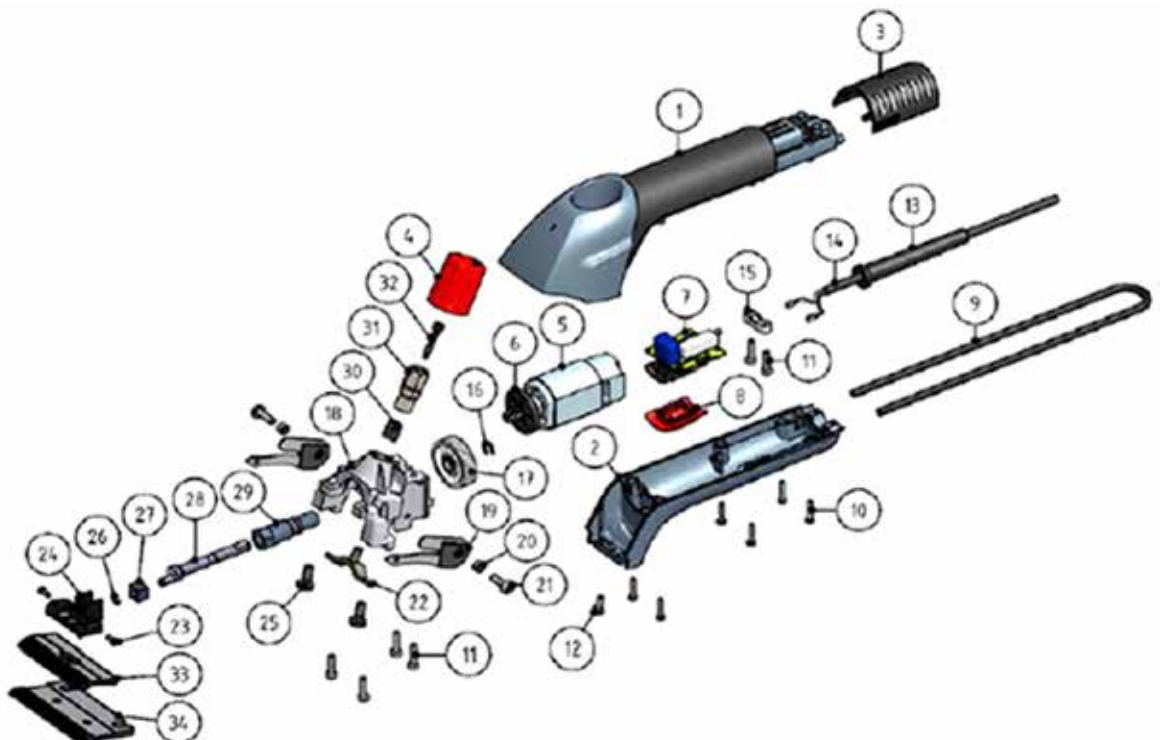
Reservedeler

Pos:	Art nr:	Beskrivelse	Antall:
1		Øvre motorhus	1
2		Nedre motorhus	1
3	97106577	Luftfilter	1
5	97106541	Motor HCP65 230V kompl.	1
6		Viftehjul	1
7	97106549	Elektronikk HCP65 230V	1
8	97106543	Strømbryter, deksel	1
9	97106544	Snor	1
10	97106545	Skruer torx KA 30 x 16	6
11	92525828	Skruer torx KA 40 x 16	6
12	97106575	Skruer M4 x 10	1
13	92525814	Gummitetning	1
14	92525815	Kabel med plugg	1
15		Kabelklemme	1
16	97106576	Låseskive	1
17		Tannhjul Z35	1
18		Klippehodeinnsats	1
19	97106571	Svingfjær	2
20	97106569	Foring	2
21	97106572	PH skruer M5 x 16	2
22	97106568	Trykkplate	1
23	97106579	Z-skruer 3 x 6	2
24	92525820	Medbringer	1
25	97106573	Skruer M6 x 14	2
26	92525822	Låseskive	1
27	97106564	Eksenterfirkant	1
28	92525823	Eksenteraksel	1
29	92525824	Eksenterhylse	1
30	97106570	Trykkfjær	1
31		Strammeskruer	1
32	97106567	Reguleringskrue	1

TEKNISKE DATA	230 - 240 V / 50 - 60 Hz
Motorstype:	Permanent magnetmotor
Spenning:	80 Watt
Motorhastighet:	~ 15000 rpm
Overbelastningsvern:	Sikkerhetsbryter under luftfilter
Lydnivå:	72 dB (A)
Antatt knivslag:	2200 per minutt uten belastning 2100 per minutt med belastning
Vekt:	830 g uten kabel
Omkrrets håndtak:	150 - 160 mm
Diameter håndtak:	48 mm
Lengde:	280 mm
Lengde på ledning:	5 m



Overbelastningsvern på modeller levert før mars 2010 har egen knapp som skal nullstilles.



DeLaval el-klipper CC320 – for storfe og hest



Art nr

97106595

1. Klippehode for storfe og hest

Standard utskiftbart klippehode.

97106495

2. Klippehode for sau

3" klippehode for klipping av sau.

Med noen enkle håndgrep kan standard klippehode skiftes ut med dette til saueklipping

Den sterke motoren på 320 W gjør at klippingen går raskt og effektivt. Det enkle, driftssikre klippehodet krever minimalt vedlikehold. Det holder faktisk å fjerne løst hår og smøre regelmessig med olje. Knivsettet som følger med, er konstruert for å gi et godt resultat under alle forhold.

DeLaval EI-clipper er godt utprøvd i Sverige og modifisert i tråd med testbrukernes synspunkter. Saksen er CE-merket. Toppkarakter for saksens motorstyrke som gir en raskere og mer effektiv klipping, samt at den er smidig å håndtere.

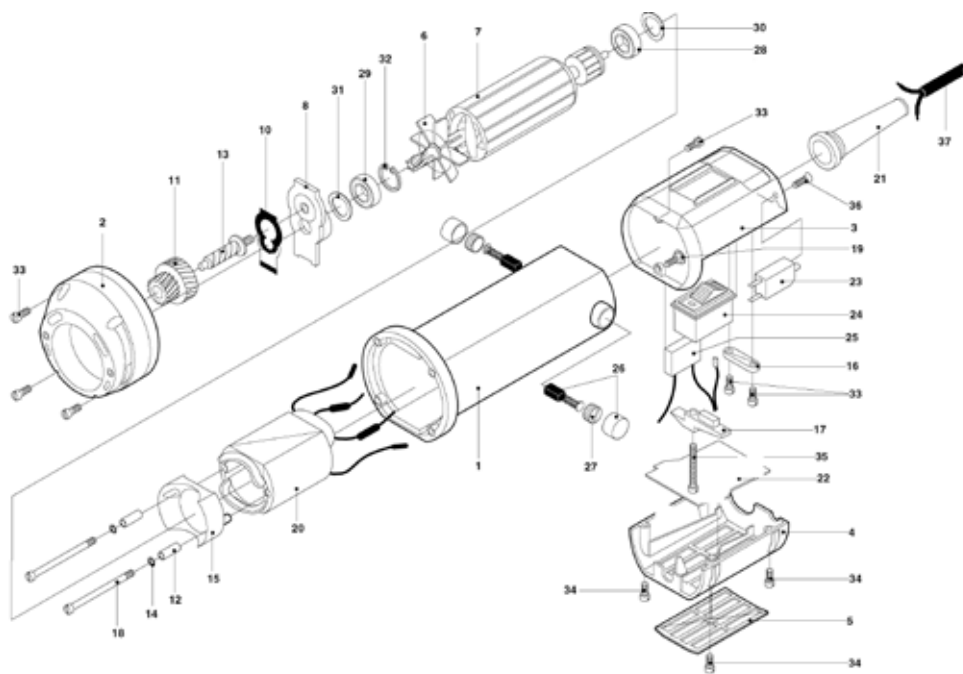
Fordelene med denne saksen sammenliknet med tidligere modeller er mange, og alt dette til en meget rimelig kostnad.

Fordeler

- Fjærspent fininnstilling av knivene. Klipping av opptil 30 kyr uten manuell justering
- Smalt gripevennlig håndtak
- 320 W motor - raskere og mer effektiv klipping
- Vibrasjonsdemping - motvekter i drivhjulet
- Lavere vekt og lydvolym
- Lang ledning - 5 meter
- Kullbørstene kan skiftes fra utsiden
- Overbelastningsvern for lenger holdbarhet
- Plastveske for sikker oppbevaring mellom klippingene
- Klippehodet kan skiftes ut mot det for sau

TEKNISKE DATA

Motor	320 W
Ledning	5 m
Kniv/min	2400
Overbelastningsvern	



Reservdeler motorenhet

Pos. Beskrivelse

1	Motorhus
2	Girkasse til motor
3	Hus, bryter, overdel
4	Hus, bryter, underdel
5	Luftfilter
6	Vifte
7	Rotor komplett
8	Lagerhus
10	Pakning
11	Drivverk
13	Aksling til drivverk
14	Tannskive M3
16	Kabelfeste
20	Stator komplett

320 w

Art.nr

97106501
97106502
97106503
97106504
97106505
97106506
97106507
97106508
97106509
97106510
97106511
97106705
97106513
97106517

21	Kabelmansjett
22	Støveskyttelse
23	Overbelastningsvern
24	Strømbryter
25	Kondensator 0,15uF
26	Kullbørste med fjær
27	Holder til kull
28	Kulelager 626 ZZ
30	Skive 626
31	Skive 608
32	Låseskive 608 ZZ
33	Skrue M 3,5,x8
34	Skrue M3 x 6
37	Strømkabel 5 m
	Koffert

97106518
97106521
97106523
97106524
97106525
97106526
97106527
97106528
97106530
97106531
97106532
97106533
97106534
97106538
97106623

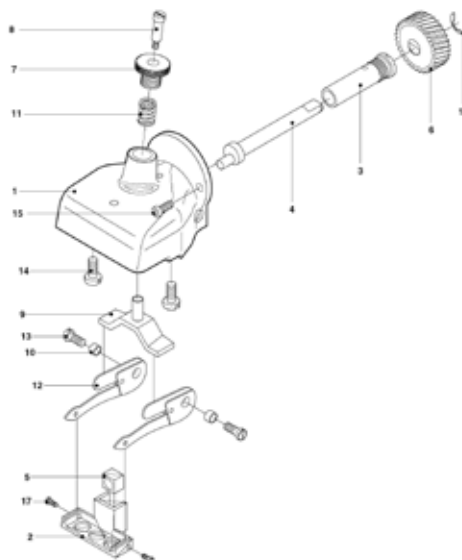
Reservdeler Klippehode ku/hest

Pos Beskrivelse

1	Hus
2	Knivfører
3	Eksenterhylse
4	Eksenteraksling
5	Eksenterblokk
6	Tannhjul, svart, 30 tenner
7	Justeringskrue
8	Distanseskrue
9	Trykkplate komplett
10	Foring for svingfjær
11	Spiralfjær
12	Svingfjær
13	Skrue M5 x 16
14	Skrue M6 x 16
15	Skrue M4 x 10
16	Låseskive
17	Skrue M3 x 6

Art.nr

97106560
97106561
97106562
97106563
97106564
97106408
97106566
97106567
97106568
97106569
97106570
97106571
97106572
97106573
97106575
97106576
97106579



DeLaval EI-klipper EC320 – service og feilsøk



Før og under klipping. For å oppnå god smøring av knivene og dermed øke levetiden til maskinen er det viktig at det hele tiden er et oljelag mellom over- og underkniv. For å unngå unødig slitasje på maskinen må også andre bevegelige deler oljes hvert 15: minutt. Smør med olje og drypp olje i hullene på klippehodet. Bruk EIClipperolje for å unngå havari.

Rengjøring av luftfilter. Luftfilteret er plassert på under-siden bak på maskinen. Det er viktig å rengjøre luftfilteret regelmessig med varmt vann. Ved rengjøring må filteret tas ut av maskinen. Trekk ut ledningen før filteret fjernes. BRUK IKKE MASKINEN UTEN AT LUFTFILTERET ER SATT SKIKKELIG I.

Rengjøring av klippehodet og knivene. Trekk ut ledningen fra kontakten. Etter klipping rengjøres klippehodet og knivene med varmt vann. Tørk av og smør inn delene med olje for å unngå rust. Selv små rustangrep på knivene gjør klipperesultatet dårligere. Utskifting av kullbørster. Trekk ut ledningen fra kontakten. Skru av dekslene på hver side av maskinen. Kullbørstene må skiftes ut når de er mindre enn 3 mm lange.

Oppbevaring av maskinen. Rengjør og smør kniver og klippehodet etter bruk. Oppbevar dem på et tørt og rent sted.

FEILSØKING Klippehode storfe/hest

Problem	Årsak	Tiltak
1. For liten bevegelse av kniven	A) Eksenterblokken er løs B) Svingfjærene er ødelagt C) Eksenterakslingen og/eller eksenterblokken er slitt, trolig pga. utilstrekkelig smøring D) Eksenterhylsen er løs	a) Skift eksenterblokken b) Skift begge svingfjærene c) Skift eksenteraksling og/eller hele blokken d) Trekk til hylsen
2. Overkniven rører seg ikke i det hele tatt	A) Plasttannhjulet er skadet B) 1 Metalltannhjulet på 7,2V motoren er skadet 2 Drivverket er skadet C) Eksenterakslingen er skadet	a) Skift plasttannhjulet b) 1 Skift motoren 2 Skift drivverket ev. -aksling c) Skift eksenteraksling
3. Reguleringskruen kan ikke skrues til/ løsnes	A) Gjengene er skitne B) Trykkfjæren er skadet eller ødelagt	a) Rengjør og smør olje på skruen b) Skift trykkfjæren
4. Svingfjærene glipper	A) Skruen sitter løst	a) Trekk til skruen
5. Glippe mellom svingfjærene og svingarmen	A) Svingfjærene og/eller tilhørende skruer er slitt	a) Skift svingfjærene og/eller skruen
6. Svingarmen går ikke opp og ned	A) Sentreringsring(er) mangler	a) Sett inn 1 eller 2 nye ringer
7. Dårlig eller ingen klipping i det hele tatt	A) Trykket på knivene er for lite B) Knivene er ikke oljet tilstrekkelig C) Svingfjærene er ødelagt D) Dyrets hår er bløtt E) Det sitter hår mellom over- og underkniv F) Slitasje av ulike deler G) Knivene er sløve H) Knivene er dårlig slipt (for liten eller stor uthuling) I) Avstanden mellom over- og underkniv er feil	a) Skru til reguleringskruen b) Smør olje på knivene minst hvert 15. minutt. På alle steder der over- og underkniver berører hverandre. c) Skift svingfjærene (971065-71) d) I prinsippet skal håret være tørt før klipping e) Løsne knivene, rengjør dem og olje dem nøye. Sett dem tilbake med riktig trykk. f) Se punktene 1 - 6 g) Slip knivene eller skift dem ut. h) Slip knivene med uthuling 2 - 7 µm eller skift dem ut. i) Sett inn knivene på nytt ifølge e)

FEILSØKING MOTOR

Problem	Årsak	Tiltak
1. Motoren fungerer ikke	A) Kullet er oppbrukt B) Overbelastningsvernet er utløst C) Kabelbrudd e.l. i strømkabelen D) Strømbryteren får ikke kontakt E) Rotoren har gått i stykker Kullholderen får ikke kontakt F) G) Motoren er overopphetet	a) Sett inn 2 nye kullbørster b) Trykk inn knappen igjen c) Skift ut strømkabelen d) Skift ut strømbryteren e) Skift ut rotoren f) Skift ut motorhuset g) Se punkt 4
2. Overbelastningsvernet utløses ofte	A) Rotoren blokkeres B) Rotoren eller statoren kortsluttes C) Knapp til overbelastningsvernet er ødelagt	a) Fjern skitt o.l. b) Skift ut rotor eller stator c) Skift ut knappen
3. Motoren går for sakte	A) Rotor eller stator har gått i stykker	a) Skift ut rotor og/eller stator
4. Motoren er overopphetet	A) Filtrene er tette av smuss B) Trykket er for høyt C) Kulelagrene har gått i stykker D) Rotoren kommer borti statoren A. Luftstrømsdel sitter løst B. Lagerhuset er ødelagt C. Kulelagrene er kommet ut av stilling D. Viftebladet er blokkert eller skadet	a) Ta av bryterhusets øvre del og løs girkassen. Rengjør saksen med med trykkluft eller børste. Skift ev. filtret b) Minsk trykket. Ev. skal knivene skiftes eller slipes c) Skift ut kulelagrene A. Lukk igjen B. Skift ut lagerhuset C. Skift ut kulelagrene D. Skift ut vifteblad eller lim det
5. Motoren lager en høy lyd	A) Drivverket eller akslingen er ikke smurt	a) Smør disse delene eller skift dem ut
6. Motoren vibrerer	A) Rotoren er ikke i balanse B) Kulelagrene er nedslitt C) Kulelagrenes plass i motorhuset er slitt løs	a) Skift ut rotoren b) Skift ut kulelagrene c) Skift ut motorhuset
7. Girkassen tetter ikke mot motorhuset	A) Metallbøssinger i motoren er blitt uttrukket	a) Skift ut motorhuset
8. Kullet glir ikke helt i posisjon	Kullholderen er skadet av slag mot motorhusets side	Skift ut motorhuset
9. Klippehodet kan ikke skrues tett sammen med motorhuset	Bøssinger til girkassen er blitt trukket ut	Skift

DeLaval EI-klipper SC320

RESERVEDELER



Art.nr.
971 065 95

1. Klippehode for storfe og hest
Standard klippehode. Monteres enkelt på motorenheten.

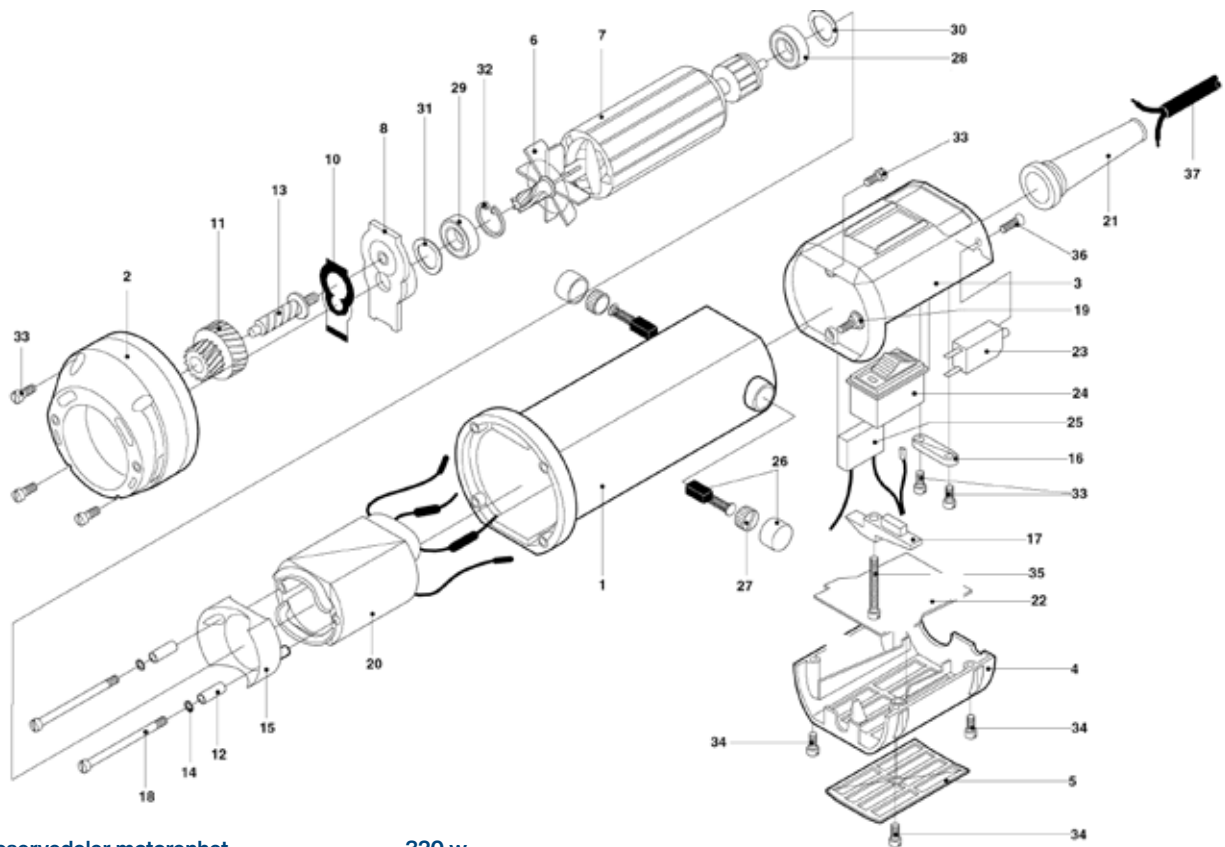
971 064 95

2. Klippehode for sau 3". Standard utskiftbart klippehode.

TEKNISKE DATA

Motor:	320 W
Ledning:	5 m
Overbelastningsvern	
Klippehastighet:	2400 slag/min

Kammer og kniver for
sauklipping,
se ark 3:83



Reservedeler motorenhet

Pos.	Beskrivelse
1	Motorhus
2	Girkasse til motor
3	Hus, bryter, overdel
4	Hus, bryter, underdel
5	Luftfilter
6	Vifte
7	Rotor komplett
8	Lagerhus
10	Pakning
11	Drivverk
13	Aksling til drivverk
14	Tannskive M3
16	Kabelfeste

320 w

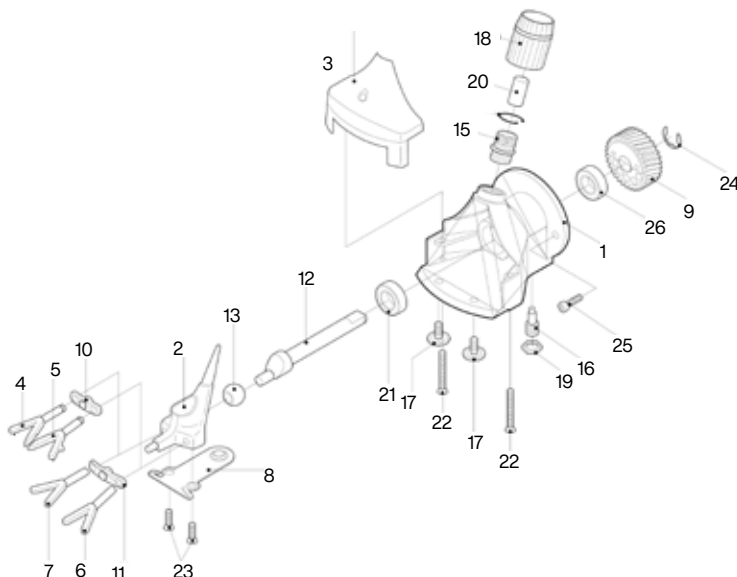
Art.nr
971 065 01
971 065 02
971 065 03
971 065 04
971 065 05
971 065 06
971 065 07
971 065 08
971 065 09
971 065 10
971 065 11
971 067 05
971 065 13

24	Strømbryter	971 065 24
25	Kondensator 0,15uF	971 065 25
26	Kullbørste med fjær	971 065 26
27	Holder til kull	971 065 27
28	Kulelager 626 ZZ	971 065 28
30	Skive 626	971 065 30
31	Skive 608	971 065 31
32	Låsering 608 ZZ	971 065 32
33	Skrue M 3,5x8	971 065 33
34	Skrue M3 x 6	971 065 34
37	Strømkabel 5 m	971 065 38
	Koffert	971 066 23

20	Stator komplett	971 065 17
21	Kabelmansjett	971 065 18
22	Støvbeskyttelse	971 065 21
23	Overbelastningsvern	971 065 23

Reservedeler klippehode sau

Pos	Beskrivelse	Art.nr
1	Hus	971 064 06
2	Svingarm	971 064 01
3	Beskyttelseslokk til hus	971 064 21
4	Trykkgaffel Hø 2 1/2"	971 064 02
5	Trykkgaffel Ve 2 1/2"	971 064 03
6	Trykkgaffel Ve 3"	971 064 04
7	Trykkgaffel Hø 3"	971 064 05
8	Svingfjær	971 064 07
9	Tannhjul, svart, 30 tenner	971 064 08
11	Knivholdere 3"	971 064 10
12	Eksenterraksling	971 064 12
13	Eksenterrulle	971 064 13
15	Pakning	971 064 15
16	Stilleskrue	971 064 16
17	Festeskrue	971 064 17
18	Knivstrammer	971 064 18
19	Låsemutter til 971 064 16	971 064 19
20	Hylse til 971 064 15	971 064 20
21	Kulelager 6082 RS	971 064 22
22	Skrue M4 x 28	971 064 23
23	Skrue M4 x 8	971 064 24
24	Låseskive	971 065 76
25	Skrue M4 x 10	971 065 75



DeLaval Klipper CB35

– batteri eller nettdrevet

– for klipping av jur og kjæledyr



CB35 er en liten, smidig klipper for bl.a. klipping av jur, kjæledyr og trimming av hester. En lett (330 g) og stille (35 dB) maskin som er enkel å bruke.

DeLaval CB35 batteriklipper

Klipperen leveres med batterilader og to sterke batterier som gir lang klippetid. Hvert batteri har en klippetid på mer enn 50 minutter, og ladetiden er på ca. 45 minutter. Batteriladeren har ladeindikator og separat ladeholder for det andre batteriet.

CB35 har et enkelt system for fjerning av knivene. Knivene må oljes godt under klippingen (hvert 5. minutt) så de holder seg skarpe.

Klipperen leveres i koffert med klippemaskinolje, renseverktøy og én standardkniv.

Gir meget god bevegelesfrihet uten strømledning.

DeLaval CB35 med strømledning (3 meter)

Man kan også bruke batteri på denne klipperen. Batteri, lader og strømadapter er ekstrautstyr på denne maskinen, men dette vil øke maskinens fleksibilitet.

CB35 har et enkelt system for fjerning av knivene.

Knivene må oljes godt under klippingen (hvert 5. minutt) så de holder seg skarpe.

Klipperen leveres i koffert med klippemaskinolje, renseverktøy og én standardkniv.

Art.nr.

94247100

CB35 batteri

Art.nr.

94247124

CB35 strømledning

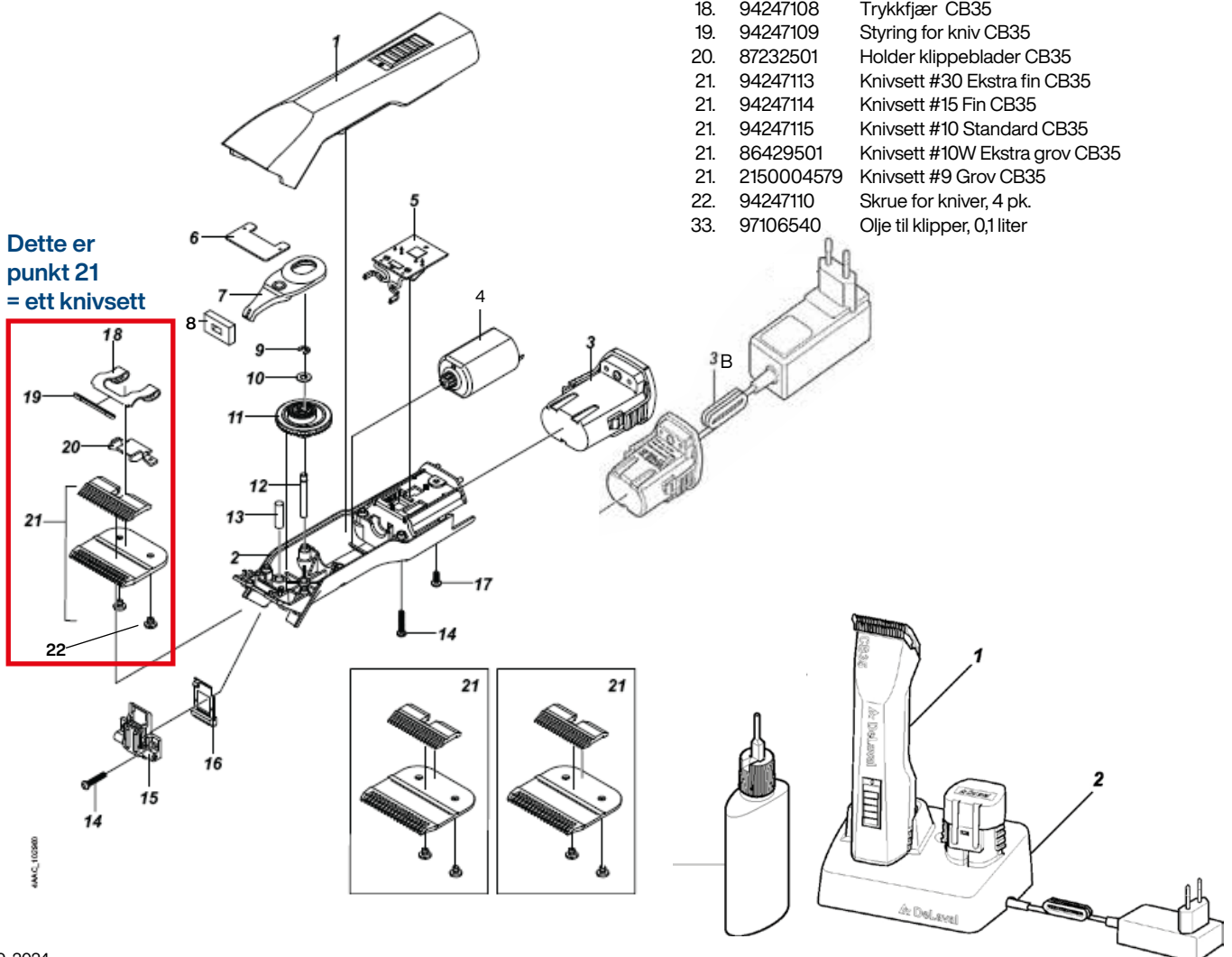


Tekniske data:	230 V
Spenning:	35 W
Motorhastighet:	9400 rpm
Knivslag:	2650 per minutt
Dimensjon:	50 x41 x 204 mm
Vekt med batteri:	420 g uten kabel
Batteri:	7,4 V / 1,4 Ah
Batteriets driftstid:	50 minutter
Batteriets ladetid:	45 minutter
Strømkabel:	3 meter

Reservedeler og tilbehør

1. 94247100 Batteriklipper CB35
2. 94247101 Batterilader
3. 94247102 Batteri 14 Ah Li-Ionic
- 3B. 94247123 Adapter til nettdrevet CB35
4. 86479201 Motor
5. 94247111 Kretskort CB35
7. 94247103 Svingarm CB35
11. 94247104 Eksenter tannhjul m/kulelager
14. 97106545 Skruer torx KA 30x16
15. 94247105 Knivholder CB35
16. 94247106 Lås for kniv CB35
17. 94247107 Kombitorx KA30x8 CB35
18. 94247108 Trykkfjær CB35
19. 94247109 Styring for kniv CB35
20. 87232501 Holder klippeblader CB35
21. 94247113 Knivsett #30 Ekstra fin CB35
21. 94247114 Knivsett #15 Fin CB35
21. 94247115 Knivsett #10 Standard CB35
21. 86429501 Knivsett #10W Ekstra grov CB35
21. 2150004579 Knivsett #9 Grov CB35
22. 94247110 Skruer for kniver, 4 pk.
33. 97106540 Olje til klipper, 0,1 liter

Dette er punkt 21 = ett knivsett



Knivsett storfé, hest og sau



Høy presisjon og god stålqualität gir godt bitt og lang levetid. Kammer og kniver for alle klippemaskiner.

Knivsett 18/23 Ekstra grov - passer til: **CC320, R200, CC3-180, C2**

Grovtannet knivsett for klipping av storfé og hest med meget lang og skitten pels. 97107178 Knivsett Ekstra grovtannet storfé

Gir hårlengde 2-4 mm

Knivsett 21/23 - leveres som standard til: **CC320, R200, CC3-180**

Grovtannet knivsett for klipping av storfé og hest med lang og skitten pels. Med en grovtannet kniv klipper man dyr med lenger, mer tovet og mer møkkete hår atskillig raskere og lettere. Knivens 21 tenner kompensere for grovheten i kammen som har 21 tenner. Grovtannede kniver kan brukes til tidligere modeller av klippemaskiner

85695901 Knivsett 21/23 Grovtannet storfé

Gir hårlengde 3-4 mm

Knivsett 31/15 - leveres som standard til: **HCP65**

Passer også til: **CC320, R200, CC3-180**

For klipping av hest og rent, tørt storfé. 31 tenner i underkammen, kombinert med en 15 tenners kniv gir en meget jevn og fin klipp. Passer for både storfé og hest. 85695902 Knivsett 31/15 Standard for storfé og hest

Gir hårlengde 3-4 mm

Knivsett 31F/15 - tilbehør til: **CC320, R200, CC3-180, HCP65**

Fint knivsett for mønsterklipping og klipping av hester og jur. 85695903 Knivsett 31F/15 Fint for storfé/hest

Gir hårlengde 1 mm

Knivsett 53/23 - tilbehør til: **CC320, R200, CC3-180, HCP65**

Fint knivsett spesielt utviklet for klipping av hester. 85695904 Knivsett 53/23 Fint for storfé/hest

Gir hårlengde 0,5-1 mm

Knivsett 35F/17 - tilbehør til: **CC320, R200, CC3-180, HCP65**

Meget fint knivsett for kirurgisk bruk. 85695906 Knivsett grovt 35F/17 Meget fint for storfé/hest

Gir hårlengde 1-2 mm

Knivsett 35/17 - tilbehør til: **CC320, R200, CC3-180, HCP65**

Fint knivsett spesielt utviklet for klipping av hester. Nær huden. 85695905 Knivsett 35/17 Fint for storfé/hest

Gir hårlengde 2-4 mm

Knivsett #9 - tilbehør til: **CB35**

2150004579 Knivsett grovt For storfé/hest/kjæledyr

Gir hårlengde 2 mm

Knivsett #10W - tilbehør til: **CB35**

86479501 Knivsett grovt For storfé/hest

Gir hårlengde 2,3 mm

Knivsett #10 - leveres som standard til: **CB35**

94247115 Knivsett #10 Standard for storfé/hest/husdyr

Gir hårlengde 1,5 mm

Knivsett #15 - tilbehør til: **CB35**

94247114 Knivsett #15 Fint for storfé/hest/husdyr

Gir hårlengde 1,2 mm

Knivsett #30 - tilbehør til: **CB35**

94247113 Knivsett #30 Meget fint for storfé/hest/husdyr

Gir hårlengde 0,5 mm



Olje for el-klippere

Art nr

92525830

500 ml Refill

97106540

100 ml plastflaske med tut

Spar knivene og øk effektiviteten - bruk kun denne oljen. Spesielt laget for DeLavals klippemaskiner.

Kam og kniv for sau

Vær oppmerksom på at kniver og kammer selges separat pga ulik levetid ved klipping!

Kniver



XP 4, 3-pk

Art nr

97106450

Kniv med 4 tenner for 3" klippemaskin.

Leveres som standard til SC320

Kammer



Ovina 3"

Art nr 97106454

En allsidig, konveks standardkam for alle ulltyper. Utformet for å gå lett i ulla selv om man ikke er proffklipper.

Klippebredde 76 mm. Leveres som standard til SC320.



Rapier 3"

Art nr 97106453

Kam med spesialformet kniv for den virkelig tette, strie, fete eller skitne ulla. Den venstre yttertannen er rett for å redusere motstanden i vanskelig ull.

Klippebredde 85 mm



Long Blow 3"

Art nr 97106452

Kam spesielt utformet for fin ull og lammeull. De skrålslippte tennene i midten og utformningen av tannspissene gjør at kammen går lett i ulla.

Klippebredde 88 mm



PRO Legend 3" Art nr 97106451

"Proffkam" for rask og effektiv klipping. En konkav kam for den profesjonelle klipperen.

De 3 ytterste tennene er bøyd utover for å samle ulla, noe som gir stor oppsamlings-bredde. Spesielt egnet for "annenhvergangsklipping" og til lam med svært tett ull.

Klippebredde 93 mm



Shattle

Art nr 97106455

Kam for klipping av storfé med 3" sauehode. Brukes sammen med XP 4 (art. nr. 97106450).

Klippebredde 78 mm

DeLaval batteriklipper RS2000 – for sau og kjøttfe



Art nr

- 2150049299 Batteriklipper RS2000 sau - kjøttfe
- 2150048011 Ekstra Li-Ionic batteri RS2000 14,4V - 5 Ah
- 2150049007 Batterilader RS2000 til sau og kjøttfe

Barberte dyr er renre sammenlignet med dyr med lang pels. Renere dyr innebærer bedre hygiene og friskere dyr.

DeLaval batteriklipper RS2000 er spesialdesignet for å klippe sauer, geiter, kamelider og alpakaer, og er super til kjøttfe. Den er kraftig som en nettdrevet saueklippemaskin, og har to hastigheter. Lav vekt, lavt lydnivå og ergonomisk utforming. Batteriet har LED-indikatorer som viser lade-nivå. Leveres med 3" kniver og 1 batteri.

Ved klipping av storfe skal det benyttes Shuttle kam (material-nummer 97106455).

For flere knivsett til klippemaskinen, se produktblad 3:83.

Egenskaper

- Spesialdesignet for å klippe sauer, geiter, kamelider og alpakaer og super til kjøttfe
- 2 klippehastighetsnivåer
- Garantert ustanselig klipping med 2 batterier
- Kraftig som en nettdrevet saueklippemaskin: 2500/2800 doble slag per minutt
- Lavt vibrasjonsnivå og stillestående drift
- Kraftig direktdrift garanterer maksimal effektivitet
- To hastigheter; 2.500 og 2.800 slag/min.

DeLaval AS
Postboks 3250
N-1402 Ski
Tlf.: 64 85 85 00
www.delaval.com
E-post: norge.info@delaval.com

TEKNISKE DATA	
Batteritype	14,4 V Lithium-Ion
Battterikapasitet (mAh)	5000
Maks klippetid (min)	Opp til 60
Vekt (g)	1334
Lydnivå dB (A)	66 dB
Ladetid (min)	Opp til 60
Slag/minutt	2.500 og 2.800

DeLaval el-klipper S250

- klippemaskin til sau
- 2 hastigheter



Art nr

2150007812 Klippemaskin S250 for sau

Leveres med olje, verktøy i plastveske. Leveres med overskjær XP4 og underskjær Ovina 3"

Kraftig motor kombinert med enkelt, driftsikkert sakshode gir rask og effektiv klipping. Gripevennlig og smal maskin utstyrt med 3" saksskjær gir høy effektivitet, selv for deg som ikke er proff.

Maskinclipper S250 er utstyrt med et skjærhode som arbeider med lav spenning for minst slitasje på skjærene. Klippemaskinen har 2 hastigheter som det er enkelt å veksle mellom.

- Smalt, gripevennlig håndtak
- 250 W motor - raskere og mer effektiv klipping
- Lav vekt – ergonomisk
- Lang kabel- 5 meter – gir god fleksibilitet
- Overbelastningsvern gir lenger livslengde
- Plastveske for beskyttet oppbevaring

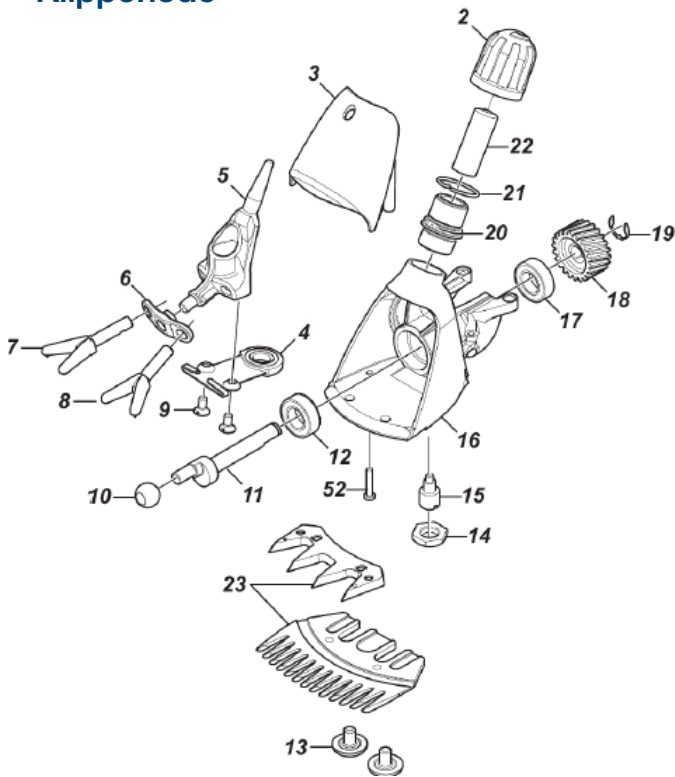
Bryter på oversiden av klipper-kroppen.

I samarbeid med profesjonelle klippere har et sortiment av 3" kniver og skjær av høyeste kvalitet blitt utviklet. Knivsortimentet er tilpasset til de ullsorter som forekommer i Norge og består av kniver for såvel nybegynnere som profesjonelle saueklippere.

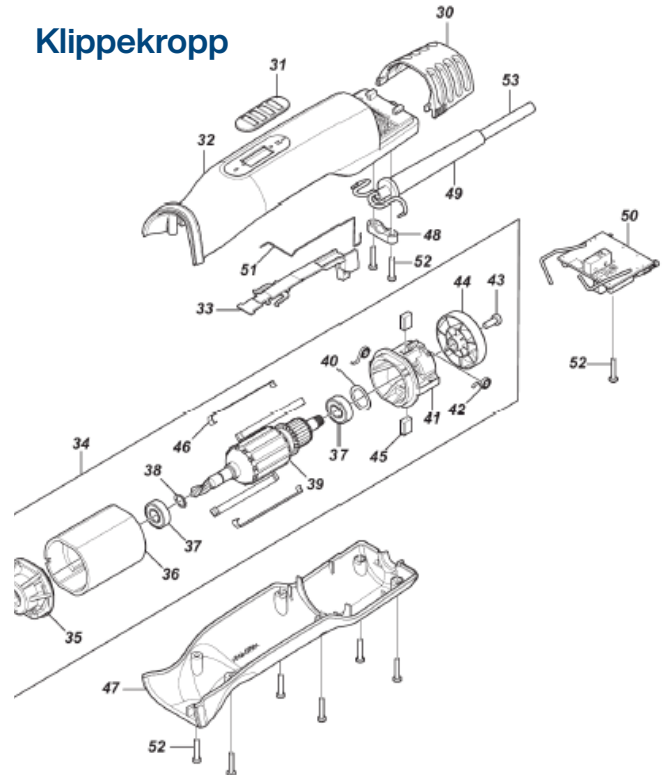
TEKNISKE DATA

Motor	≈ 250 W
Vekt	1,18 kg
Kabel	5 m
Overbelastningsvern	
Lydnivå	72dB
Slag/minutt	2650/2900

Klippehode



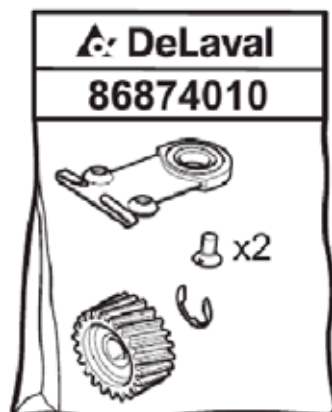
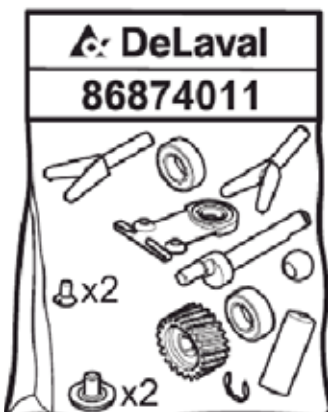
Klippekropp



Reservedeler

Pos.	Artikkelnr.	Beskrivelse	Merknad	Eldre art.nr.
0	86874011	Kit OP head large	Inkludert pos. 4, 7, 8, 9, 10, 11, 12, 13, 17, 18, 19, 22	
0	86874010	Reservedelkit S2 klippehode	Inkludert pos. 4, 9, 18, 19	
2	86874002	Justeringsmutter		
3	86874003	Klippehode		
11	86874004	Crankshaft		
12	97106422	Kulelager 6082 rs klippehode, ny type		97106529
13	97106417	Festeskrue f.kniv klippehode sau ny		
16	86874006	Shear head		
17	97106422	Kulelager 6082 rs klippehode, ny type		97106529
18	86874008	Tannhjul Z22 S2		
19	97106576	Låseskive f. klippehode		

Pos.	Artikkelnr.	Beskrivelse
30	86823709	Luftfilter NEC black neutral
31	86823710	Svart knapp til bryter
32	86823711	Motorhus overdel S2/ S250
33	86823712	Fjærblekk til bryter S2/ S250
34	86823713	Motor NEC 240 V komplett
35	86823714	Lager S2 fremre del
36	86823715	Stator S2 NEC
37	86823716	Kulelager S2 8-19-6
38	86823717	Låseklips S2
39	86823718	Rotor NEC 240 V med kulelager
40	97106530	Skive 626 zz el-klipper
41	86823719	Lager S2 bakre med kullbørster
42	86823720	Fjær til kullbørste S2, 2 stk.
	2150014551	Fjær til S250 og C250
43	97106575	Skrue 4 x 10
44	86823721	Viftehjul S2
45	86823722	Kullbørster S2, 2 stk.
46	86823723	Motorholder S2
47	86823724	Motorhus, nedre del S2 svart
49	92525814	Gummitetning
50	2150014555	Kretskort klippemaskin S2/C2
51	86823726	Kabel med kontakt S2
52	97106545	Skrue KA 30 x 16
53	92525815	Kabel med plugg euro, easy-cut



Batteriklipper R200

RESERVEDELER



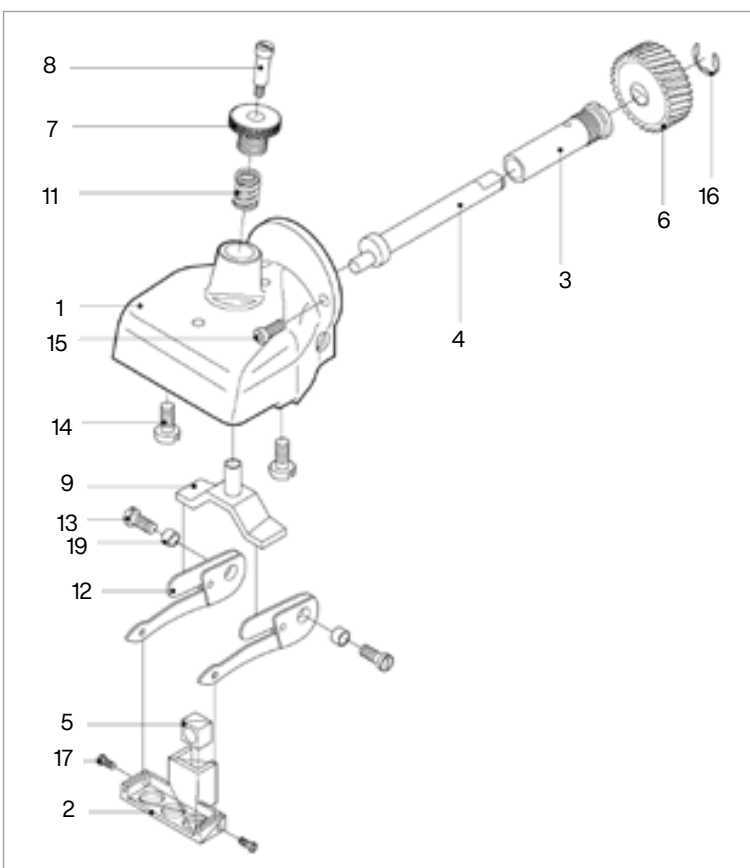
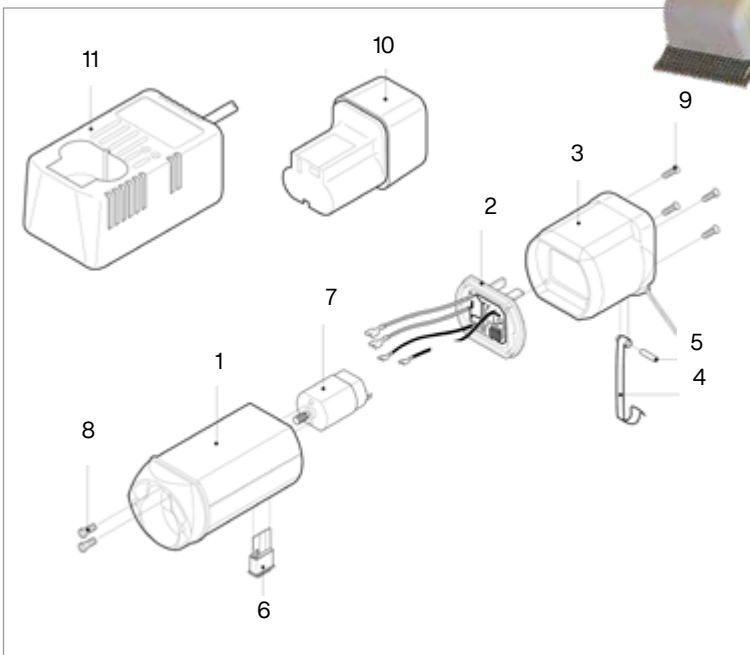
- 97106686 Batterilader
- 97106694 Ekstra batteri, NiMH
- 97106695 Klippehode for storfe og hest

Reservedeler motorenhet 7,2 volt

Pos.	Beskrivelse	Art.nr
1	Motorhus	97106618
2	Batterikontakt med overbelastningsvern	97106632
3	Batterihus	97106612
4	Fjærklemme	97106611
6	Strømbryter	97106616
7	Motor 7,2 volt kompl.	97106620
8	Skrue M2,5 x 6 (2-pk)	97106615
9	Skrue KA M3,5 x 10	97106614
10	Batteri	97106694
11	Batterilader	97106686

Reservedeler Klippehode ku/hest

Pos	Beskrivelse	Art.nr
1	Hus	97106560
2	Knivfører	97106561
3	Eksenterhylse	97106562
4	Eksenteraksling	97106563
5	Eksenterblokk	97106564
6	Tannhjul	97106626
7	Justeringskrue	97106566
8	Distanseskrue	97106567
9	Trykkplate komplett	97106568
10	Foring for svingfjær	97106569
11	Spiralfjær	97106570
12	Svingfjær	97106571
13	Skrue M5 x 16	97106572
14	Skrue M6 x 15	97106573
15	Skrue M4 x 10	97106575
16	Låseskive	97106576
17	Skrue M3 x 6	97106579



DeLaval AS
Postboks 3250
N-1402 Ski
Tlf.: 64 85 85 00
www.delaval.com
E-post: norge.info@delaval.com

DeLaval batteriklipper – service og feilsøking

VEDLIKEHOLD Laderen

- 1 Kontrollér regelmessig at skruene som holder laderen sammen er trukket til. Forsømmes kontrollen av disse skruene, kan det oppstå fare.
- 2 Rengjøring av laderens ytre gjøres med en myk og tørr fille, unntaksvis med rent vann. Ikke bruk løsemidler slik som bensin, white spirit etc. siden plasten kan påvirkes.

- 3 Når batteriladeren ikke brukes, må den oppbevares på et tørt sted som ikke er tilgjengelig for barn.

Klippehode
Se produktark 3: 80 (bakside) og 3:80A

FEILSØKING Motordel 7,2 V Batteriklipper

Problem	Årsak	Tiltak
1. Motoren fungerer ikke	A) Batteriet er tomt B) Kablene sitter løst C) Av/på- knappen har dårlig kontakt	a) Lad batteriet b) Trykk fast kablene c) Skift knappen. Den nye knappen har bare 2 stillinger. På gamle sakser kan en kabel bli avklipt
2. Motoren fungerer ikke, lukter brent	A) Motoren har brent pga. overbelastning	a) Skift ut motoren
3. Motoren blir varm og klippetiden er for kort	A) Trykket er for høyt B) Kniver og klippehode er ikke tilstrekkelig smurt C) Motoren er ødelagt D) Batteriet skadet	a) Minsk trykket og om mulig slip knivene b) Smør kniver og hode c) Skift ut motoren d) Skift ut batteriet
4. Klippehodet kan ikke skrues tett sammen med motorhuset.	A) Bøssinger til giraksen er blitt trukket ut	a) Skift ut motorhuset

FEILSØKING 7,2 V Batteri & Batterilader

1. Batteriet har for kort virketid	A) Batteriets kapasitet har minket B) Adapteren får ikke kontakt med laderen C) Kontaktene i laderen er bøyd eller brutt D) Batteriets kontakter har blitt inntrykt E) Batteriet er blitt skadet inni	a) Lad ut batteriet ved å la maskinen gå på tomgang til den stopper helt. Lad batteriet. Gjenta prosedyren enda 3 ganger. Alt. Kople batteriet til f.eks. mobiltelefonens utlading ved hjelp av noen kabler. La det stå i 24 timer. Lad batteriet på ny. b) Sjekk om adapteret sitter riktig. Skift eventuelt ut adapteret. c) Reparer d) Skift ut batteriet e) Skift ut batteriet
------------------------------------	---	---

DeLaval AS
Postboks 3250
N-1402 Ski
Tlf.: 64 85 85 00
www.delaval.com
E-post: norge.info@delaval.com

Klippemaskin SP300

- 1 speed

- stasjonær for sau

**Art.nr.**

96806293 Klippemaskin SP300, 1speed

DeLaval klippemaskin SP300, 1 speed

er en enhastighets-, stasjonær maskin for klipping av sau. Maskinen har lav vekt, er meget stillestående og passer til både profesjonelle og mindre erfarne saueklippere. Dette er den første enhastighets maskinen i verden som produseres med elektronisk sikkerhetsbryter. Denne unike sikkerhetsfunksjonen stopper motoren dersom håndstykket skulle blokkeres. SP300 er sertifisert etter KEMA og CSA standard.

Maskinen drives av en kraftig motor som er bygd inn i et glasfiberforsterket motorhus.

Motoren startes og stoppes enkelt ved hjelp av en snor som kan nås fra der du klipper.

Drifta til håndstykket skjer med en slitesterk drivkabel i neopren via en "worm" kobling.

ICON håndstykke

SP300 leveres med et nytt og forbedret ICON håndstykke. Icon har en meget god gripeform, er godt balansert og har en rolig og vibrasjonsfri gange. Håndstykket er opplagret i tre kraftige kulelagre som gir mindre varmgang og mindre behov for vedlikehold.

Vedlikehold

Klippehodets kniver rengjøres vanligvis etter hver klipping med lunkent vann. Delene tørkes og smøres inn rett etter rengjøring for å unngå rust. Kulelagrene er engangssmurte. Smør kniv, kam og andre beveglige deler regelmessig ifølge tegning i instruksjonsboken.



Kammer, kniver og olje, se ark 3:83.

TEKNISKE DATA

Motoreffekt	300 watt
Spenning	230 volt
Omdreiningshastighet	2950 omdr./min
Lengde drivkabel	2 meter

Dimensjoner :

Motorenhet (B/H/L):	243x317x209 mm
Håndstykke (B/H/L)	65x 92x320 mm
Vekt, håndstykke	1300 g
Vekt, maskin	6,5 kg
Lydnivå	70 dB (A)

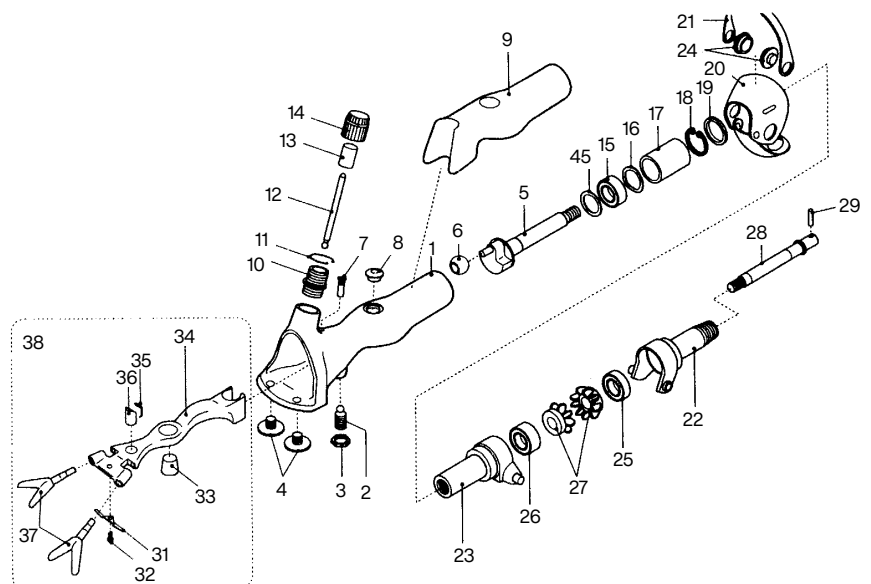
For øvrige reservedeler se blad 3-87a

Reservedeler – stasjonære klippemaskiner for sau

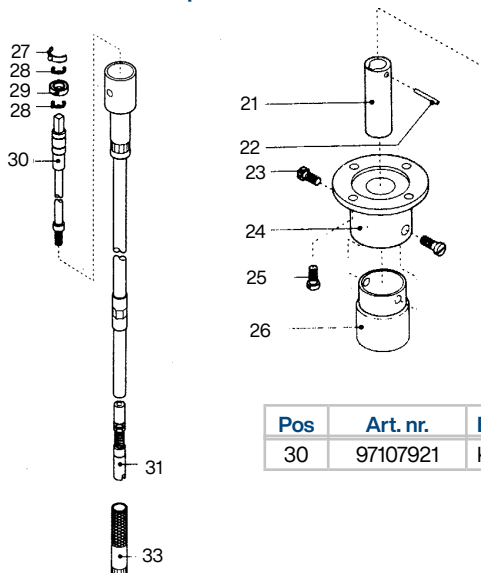
Olje, kammer,
kniver, mm.
Se side. 3:83.

Klippehode OMEGA

Pos	Art. nr.	Betegnelse
4	97107704	Festeskrue 2-pakning
11	97107711	Låsefjær
37	97107737	Trykkgaffel H+V



Kraftoverføring Art. nr. 97107902 Komplet



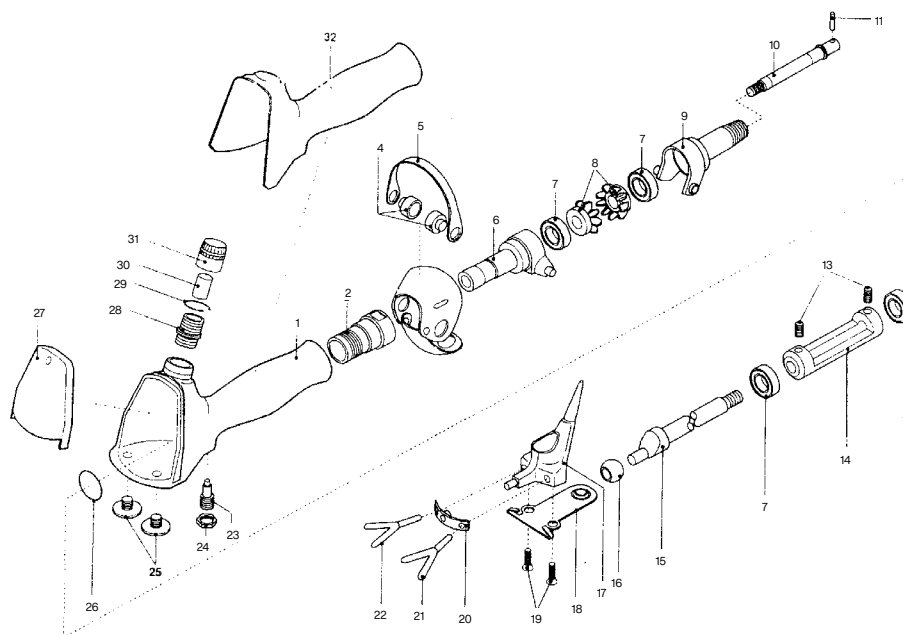
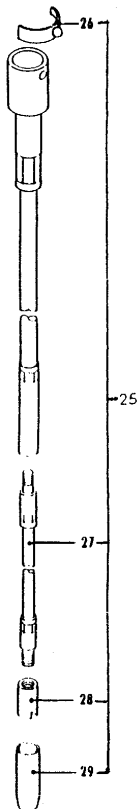
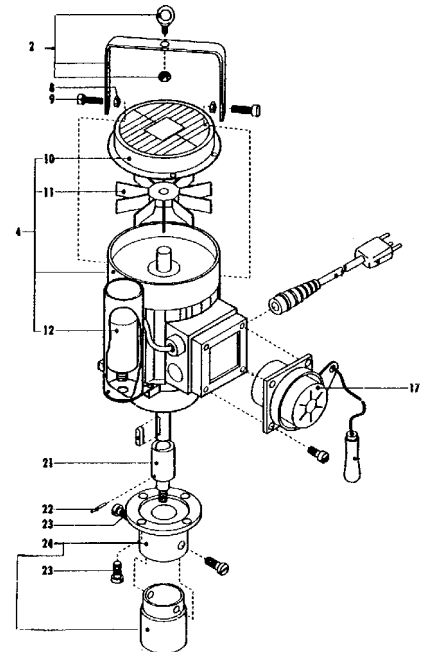
Pos	Art. nr.	Betegnelse
30	97107921	Kraftoverføringswire

DeLaval AS
Postboks 3250
N-1402 Ski
Tlf.: 64 85 85 00
www.delaval.com
E-post: norge.info@delaval.com

Resevedeler – stasjonær klipper for sau Art.nr 96806281

Resevedeler (Gammel modell - før 1994)

Pos	Art. nr.	Beskrivelse
23	971 065 73	Skrue M6 x 16
25	971 078 65	Kraftoverføringsaksling



Art. nr.	Benevnelse
15 968062-43	Aksel Klippehode
16 971064-13	Eksenterrull
17 971064-01	Svingarm
Art.nr.	Benevnelse
18 971064-07	Svingfjær inkl. skrue
19 971064-24	Skrue M4x8
20 971064-10	Holder for kniv 3"
21 971064-04	Trykkgaffel venstre 3"
22 971064-05	Trykkgaffel høyre 3"

23 971064-16	Innstillingskrue	
24 971064-19	Låsemutter	
25 968062-75	Festeskrue	-Utgått
26	O-ring Ø2 9x16mm	-Utgått
27 968062-46	Frontvern	-Utgått
28 971064-15	Tetning	
29 971064-14	Låsefjær	-Utgått
30 971064-20	Hylse	
31 968062-52	Innstillingsmutter	-Utgått
32 968062-57	Kun håndtak	-Utgått

DeLaval AS
Postboks 3250
N-1402 Ski
Tlf.: 64 85 85 00
www.delaval.com
E-post: norge.info@delaval.com

Service-/garantireparasjoner

Sliping av knivsett

NB!

Maskiner og knivsett skal ikke sendes til DeLaval!

DeLaval har avtale med reparatør om service av elektriske klippemaskiner og sliping av knivsett.



Kniver og klippere skal være vasket og rene ved innsending, og pakkes forsvarlig. Slipte kniver må alltid oljes før bruk.

Service-/garantireparasjoner:

Det er 2 års garanti på DeLaval klippemaskiner.

Hvis det oppstår feil på maskiner under garantitiden dekkes dette av garantien.

Maskinen sendes til autorisert reparatør, repareres og returneres til kunden uten kostnad. Etter garantitid belastes kunden for arbeidstid, deler og frakt.

Klippemaskiner og knivsett sendes til:

Autorisert reparatør:

SlipeSpesialisten

Torstadbakken 4

1395 Hvalstad

Tlf.: 47 25 77 26

post@slipespesialisten.no

Kopi av faktura, som viser kjøpsdato, skal alltid legges med ved innsendelse av klippemaskiner på garantireparasjoner. Maskiner utenfor garantitiden repareres til fastpris på kr 1.200,- + deler (ekskl. mva og frakt).



Sliping av knivsett:

Det utføres sliping av knivsett for både storfé, hest og sau. Det anbefales at flere knivsett sendes inn samtidig.

Pris pr. knivsett: kr 186,- .

Skrudde knivsett til CB35!

Komplett sett (ordinære) kr 172,-

#W10 (bredere type) kr 227,-

Prisene gjelder ekskl. m.v.a. og frakt.

DeLaval AS
Postboks 3250
N-1402 Ski
Tlf.: 64 85 85 00
www.delaval.com
E-post: norge.info@delaval.com