

Kapittel 5

Vann

Planlegging av vann for storfé	Vann til storfé - generelt	5:01	(0525)
	Vann til melkekyr i båsfjøs	5:02	(0525)
	Vann til melkekyr i løsdrift	5:03	(0525)
	Vann til ungdyr, kalver og kjøttfé	5:04	(0525)
Installasjonsmaterieill	Galvaniserte rør	5:10	(0525)
	Kobberrør	5:12	(0525)
Drikkekar	Drikkekar C5, for kalver	5:20	(0525)
	Drikkekar C10, emaljert for ungdyr	5:21	(0314)
	Drikkekar C20, emaljert for melkekyr	5:22	(0525)
	Drikkekar S22, rustfri for melkekyr	5:23	(0525)
	Drikkekar CF7, flottørkopp	5:24	(0525)
	Drikkekar P10 - reservedeler	5:25	(0525)
	Drikkekar P20 for hest og storfe, reservedeler P10	5:26	(0525)
	Monteringstilbehør, drikkekar	5:28	(0525)
Drikkeventiler	Volumventil	5:40	(0525)
	Ventiler og nipler til drikkekar	5:41	(0625)
	Reservedeler Macro drikkekar	5:42	(0525)
	Biteventiler for storfé	5:43	(0525)
	Reservedeler - Flottørventil til løsdriftskar	5:44	(0525)
Vann i løsdrift	Drikkekar PT11	5:49	(0525)
	Drikkekar E300 Nelson, elektrisk oppvarmet	5:50	(0525)
	Drikkekar S28, rustfritt med flottør	5:51	(0625)
	Drikkekar T80 og T80XL	5:52	(0525)
	Drikkekar, frostsikkert	5:53	(0525)
	SC1/DC2 elektrisk oppvarmet drikkekar	5:54	(0625)
	Reservedeler	5:54B	(0812)
	Drikkekar ST150/ST200	5:55	(0625)
	Frostbeskyttelse	5:55B	(0314)
	Drikkevannvarmer DWH200-NY	5:58	(1115)
	Drikkevannvarmer DWH200 RESERVEDELER gammel versjon	5:58B	(0525)
Vann på beite	Nivåregulator, Universal	5:61	(0625)
	Nivåregulator, Super	5:62	(0314)
	Varmeelement for drikkekar	5:63	(0614)
	Drikkekar WT7, WT10, WT12	5:65	(0812)
	Drikkekar P450, P650 og P1000	5:66	(0625)

DeLaval AS
Postboks 3250
N-1402 Ski
Tlf: 64 85 85 00
www.delaval.com
E-post: norge.info@delaval.com

Planlegging av vann for	Vannventiler til svin	5:75	(0314)
Pumping og spyling	Dykkpumper	5:90	(0625)
	Slange Brannslange/spyleslange	5:91	(0418)
	Spraypistol	5:92	(0625)
	Spylemunnstykke	5:93	(0314)

Vann til storfé – generelt



Vannkvalitet

Kravene til drikkevann for dyr må i prinsippet stilles like høyt som for mennesker.

Vanntilgang

Storfe skal ha fri tilgang til friskt vann døgnet rundt og i en slik nærhet at spesielt melkeproduksjonen ikke kan bli skadelidende på grunn av for lavt vanninntak. Sistnevnte er en problemstilling som en bør være oppmerksom på i løsdrift og ved beitedrift.

Forvarmet drikkevann

Kilde: Agr.dr. Monika Andersson, SLU

En forhøyning av drikkevanntemperaturen fra + 3 °C til + 17 °C medfører en produksjonsøkning fra 25,39 til 26,33 kg (3,7 %) hvilket tilsvarer ca. 200 kg melk pr. ku i året. Temperaturen skal ikke overstige 17 °C, pga. bakterievekst.

Kyras drikkevann-temperatur i °C	Vannforbruk i liter/døgn	Avkastning i g 4 %-i kg melk/døgn
3 °C	75,6	25,39
10 °C	76,7	25,93
17 °C	76,9	26,33
24 °C	71,5	26,09

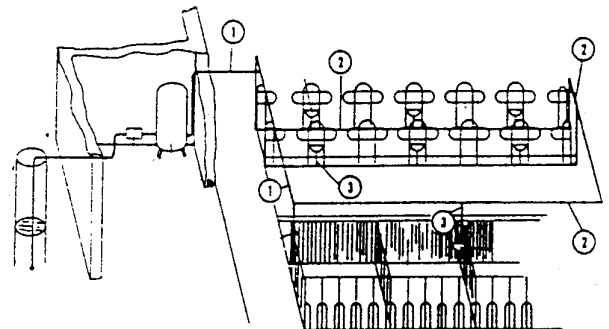
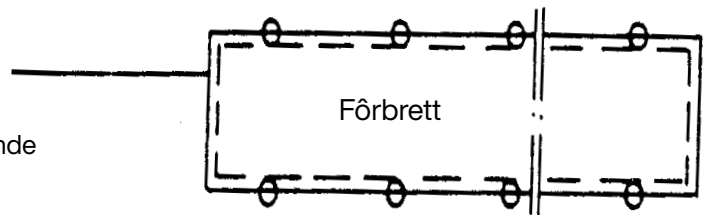
Regler for montering av vannsystem

Ringkople alltid stamledningen. Dette gir sikrere funksjon og fremfor alt høyere kapasitet. Alt vannet i ledningen utnyttes, hvilket innebærer bedre vannhygiene.

Dimensjonering av vannsystem. Med de skiftende forholdene som forekommer på gårdene i forhold til hydroforutstyr, lengde på ledninger m.m., anbefales derfor generelt minst følgende dimensjonering:

1. 1 1/4" hovedledning opp til 60 drikkekar.
1 1/2" hovedledning opp til 120 drikkekar.
2. 1" stamledning opp til 30 kar.
1 1/4" stamledning over 30 kar.
3. 1/2" grenledning.

Dersom denne dimensjoneringen ikke fungerer i praksis, er det på grunn av for lavt vanntrykk, dvs. at pumpe og hydrofor bør sees over.



Vann til kyr – i båsfjøs



Vannbehov

100-150 liter per døgn. Kyr drikker med en hastighet på ca. 20 l/min.

Generelt

Drikkekarernes plassering skal være slik at hvert enkelt dyr skal kunne drikke uforstyrret av naboen.

En drikkekar per dyr

Kilde: Agr.dr. Monika Andersson, SLU

Følgende forsøk viser at med et drikkekar per dyr har den ikke-dominante kua kunnet øke sin produksjon med ca. 1 kg melk/dag.

	Dominant	Ikke dominant
Vann liter/døgn	80,1	74,5
Høy kg/dag	12,1	11,0
Kraftfôr kg/dag	10,0	10,2
Fett %	4,79	4,52
4 %-kg melk/dag	21,3	20,2

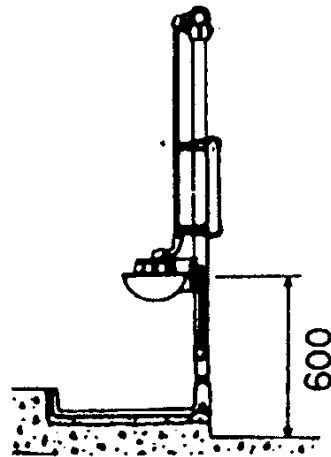
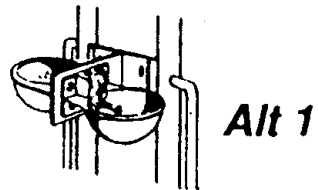
Plassering av drikkekar

Monteringshøyde over ståplass ca. 60 cm.

Drikkekaret kan med fordel plasseres over førbrettet slik at eventuelt vannsøl ikke gjør båsgulvet bløtt.

Alt. 1 To drikkekar montert rygg mot rygg på annenhver båsstolpe.

Alt. 2 Et vinklet drikkekar på hver båsstolpe.



Vann til melkekyr – i løsdrift

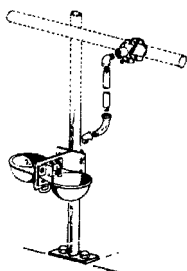


Vannbehov

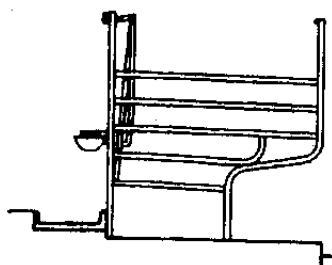
100-150 liter per døgn. Kyr drikker med en hastighet på 15 - 20 l/min.

Generelt

I begge disse stallformene er drikkekar plassert som i kortbås den beste løsningen, dvs. 1 drikkekar per dyr.



Alt 1 To drikkekar rygg mot rygg på annenhver mellomvegg



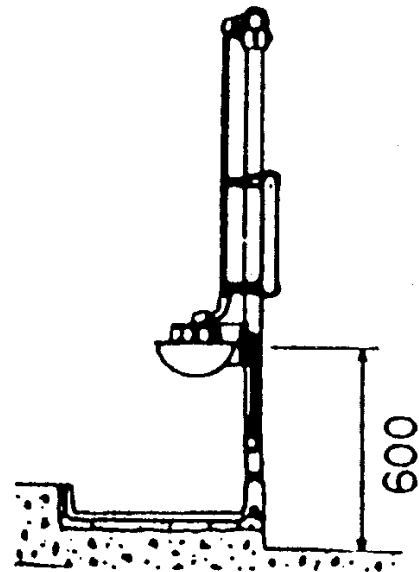
Alt 2 En vinklet drikkekar på hver båsmellomvegg

Liggebåsstaller

Generelt

Det beste er å plassere et drikkekar per 2 dyr langs hele fôrgrinden. Dyrene sprer seg da over hele stedet med en gang når de kommer fra melkingsstedet. Dette gjør kuttrafikken lettere og gir nærhet til vann uansett hvor dyrene befinner seg i fjøset. For å unngå gjødsel i koppene bør disse være plasserte over fôrbrettet.

Drikkekarene plasseres i 600 mm høyde. Dersom drikkekarene plasseres mot båsplassen kan de monteres i en høyde på opp til 1100 mm og da legges det et "oppstigningstrinn" av betong eller lignende, slik at en unngår at det kommer gjødsel i koppene.



Et alternativ er åpne drikkekar med en flottøranordning. Disse må være plasserte slik at de ikke forstyrrer kuttrafikken. Avstanden til drikkekaret bør ikke være mer enn 50 meter uansett hvor i fjøset dyret befinner seg. Drikkekaret bør romme 150 - 200 liter.

Av hygieniske grunner skal drikkekarene tømmes og rengjøres minst annenhver dag.

Vann til ungdyr, kalver og kjøttfé



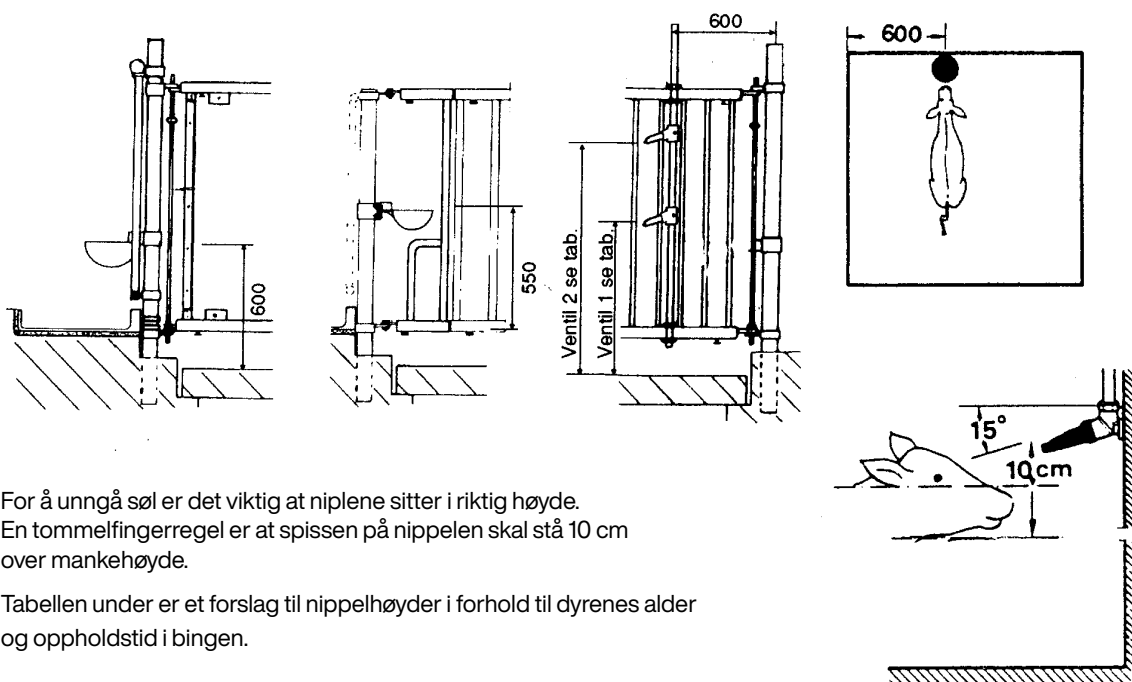
Vannbehov

Alder	Liter/døgn
0-2 mnd	3-10
2-6 mnd	15
6-18 mnd	25
18-22 mnd	40

Viktig med god tilgang til drikkevann.
Avhenger også av fôr og av temperatur.

Løsdrift ungdyr og kjøttfé i binger

Gjødsel i drikkekarene har alltid vært et problem for denne kategorien dyr. Den beste løsningen fra et hygiesynspunkt er derfor biteventiler plassert i ulike høyder. Der det brukes drikkekar er det ut fra hygiene best å plassere disse i mellomveggen ved førbrettet.



For å unngå søl er det viktig at niplene sitter i riktig høyde. En tommelfingerregel er at spissen på nippelen skal stå 10 cm over mankehøyde.

Tabellen under er et forslag til nippelhøyder i forhold til dyrenes alder og oppholdstid i bingen.

Nippelhøyder i mm over spalte

Ungdyr

Alder mnd	Nippel 1	Nippel 2
0-2	700	-
2-6	800	1000
6-18	1000	1200
18-22	1300	-

Alder mnd	Nippel 1	Nippel 2
0-2	700	-
2-6	800	1100
6-15	1100	1300

Innstillingsmaterieell, vann – galvaniserte rør

Galvaniserte rør	Art nr
Galv. rør 1/2" L=6 meter	97130003
Galv. rør 3/4" L=6 meter	97130004
Galv. rør 1" L=6 meter	97130005
Galv. rør 1 1/4" L=6 meter	97130006
Galv. rør 1 1/2" L=6 meter	97130007
Galv. rør 2" L=6 meter	97130008

Skjøterør	Art nr
Skjøterør 1"	97130005

Tønnenippel	Art nr
Nippelrør 1/2"	97130203
Nippelrør 1"	4781400828
Nippelrør 1 1/2"	97130207

Nippel	Art nr
Nippel 1/2"	97130303

Skjøtemuffe	Art nr
Skjøtemuffe 3/8"	97130402
Skjøtemuffe 1/2"	97130403
Skjøtemuffe 1"	97130405
Skjøtemuffe 1 1/2"	4781401008
Skjøtemuffe 2"	97130408

Unionskopling	Art nr
Unionskopling 1/2"	97130503
Unionskopling 3/4"	97130504
Unionskopling 1"	97130505
Unionskopling 1 1/4"	97130506
Unionskopling 1 1/2"	97130507

Knerør med 1 muffe (inv + utv gjenget)	Art nr
Knerør med 1 muffe 1/2"	97130603
Knerør med 1 muffe 1"	90892201
Knerør med 1 muffe 1 1/2"	97130607

Knerør med 2 muffe (inv + inv gjenget)	Art nr
Knerør med 2 muffe 1/2"	97130703
Knerør med 2 muffe 1"	97130705
Knerør med 2 muffe 1 1/2"	97130707
Knerør med 2 muffe 2"	97130708

Buet rør med 1 muffe (inv + utv gjenget)	Art nr
Svakt buet rør med 1 muffe 1/2"	97130903
Svakt buet rør med 1 muffe 1"	97130905



Abue (inv + inv gjenget)	Art nr
Abue 1/2"	97131003
Abue 1"	97131005
Abue 1 1/2"	97131007



Abue (inv + utv gjenget)	Art nr
Abue 1/2"	97131103



Muffe, forminsket	Art nr
Muffe 3/4" x 1/2"	97131203
Muffe 1" x 1/2"	97131207
Muffe 1 1/2" x 1"	97131210



T-rør	Art nr
T-rør 1/2" x 3/8" x 1/2"	4780003438
T-rør 3/4"	97131309
T-rør 1" x 1/2" x 1"	97131315
T-rør 1"	97131317
T-rør 1 1/2" x 1/2" x 1 1/2"	97131324
T-rør 1 1/2"	97131327



Ansatsnippel	Art nr
6-kantnippel 1/2"	97131403
6-kantnippel 3/4"	97131404
6-kantnippel 1"	97131405
6-kantnippel 1 1/4"	97131406
6-kantnippel 1 1/2"	97131407
6-kantnippel 1/2" x 3/8"	97131503
6-kantnippel 3/4" x 1/2"	97131504
6-kantnippel 1" x 3/4"	97131505



Overgangsnippel	Art nr
Bøssning 1/2" x 3/8"	97131603
Bøssning 3/4" x 1/2"	97131604
Bøssning 3/4" x 3/8"	97131605
Bøssning 1" x 1/2"	97131608
Bøssning 1" x 3/4"	97131609
Bøssning 1 1/4" x 1"	97131611
Bøssning 1 1/2" x 1 1/4"	97131613

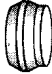


Plugg	Art nr
Plugg 1/2"	97131703
Plugg 3/4"	97131704
Plugg 1"	97131705
Plugg 1 1/2"	97131707



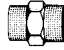
DeLaval rørdeler – kobber og metall

Klemmeringskoplinger




Rørplugg	3 stk/pakn.
22	972 601 17

Metallrørdeler




Ansats utv gjenet	1 stk/pakn.
Dimensjon (R-gga)	Art.nr
R20 x R15	972 601 50

Kappilarrørdeler - for lodding



Slangenippel utv. gjeng.	1 stk/pakn.
Dimensjon (gjenging x tommer)	Art.nr
R15x 1/2"	972 601 77

Kulventiler



Kulventil inv + inv gjenet	1 stk/pakn.
Dimensjon (gjenget)	Art.nr
R15	972 602 16
R25	972 602 18

Leveres kun til DeLavals Serviceteknikere!

DeLaval AS
Postboks 3250
N-1402 Ski
Tlf.: 64 85 85 00
www.delaval.com
E-post: norge.info@delaval.com

DeLaval drikkekar C5 – for kalv

**Art nr**

90576485

Drikkekar C5 inkl ventil

Friskt vann for kalver er viktig for god dyrehelse.

Vannet skal være lett tilgjengelig, så derfor må drikkekaret være utformet slik at det er lett for dyrene å drikke.

Drikkekar C5 er spesielt fremstilt for at ventilen skal være lett å påvirke og enkel å bruke.

Gjennomstrømningen er tilpasset for kalver. Ventilen gir 5 l/min.

Drikkekar C5 er laget av støpejern som deretter er blitt emaljert for å få en høy kvalitet på finishen og god hygiene. Vanntilkopling ovenfra eller under.

Fordeler

- Robust - laget i støpejern
- Emaljert utvendig - hygienisk og lett å rengjøre
- Valg mellom volumventil eller klaffventil
- Utformet spesielt for kalver
- Volumventil må ikke benyttes til dyr med nesering!

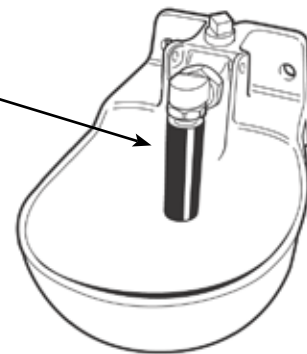
Komplett med Volumventil
 C5 med volumventil: 905764-85

Klaffventil til C5: 906395-90

906 395 80 Ventil, komplett

Reservedeler

90576405	Fjær
90576402	Indre pakning
90576403	Ytre pakning
90576400	Plasthus
97269215	Plastplugg Reduksjon GRØNN 10 l/m ved 4 bar Reduksjon BRUN 5 l/m ved 4 bar



Utstyr

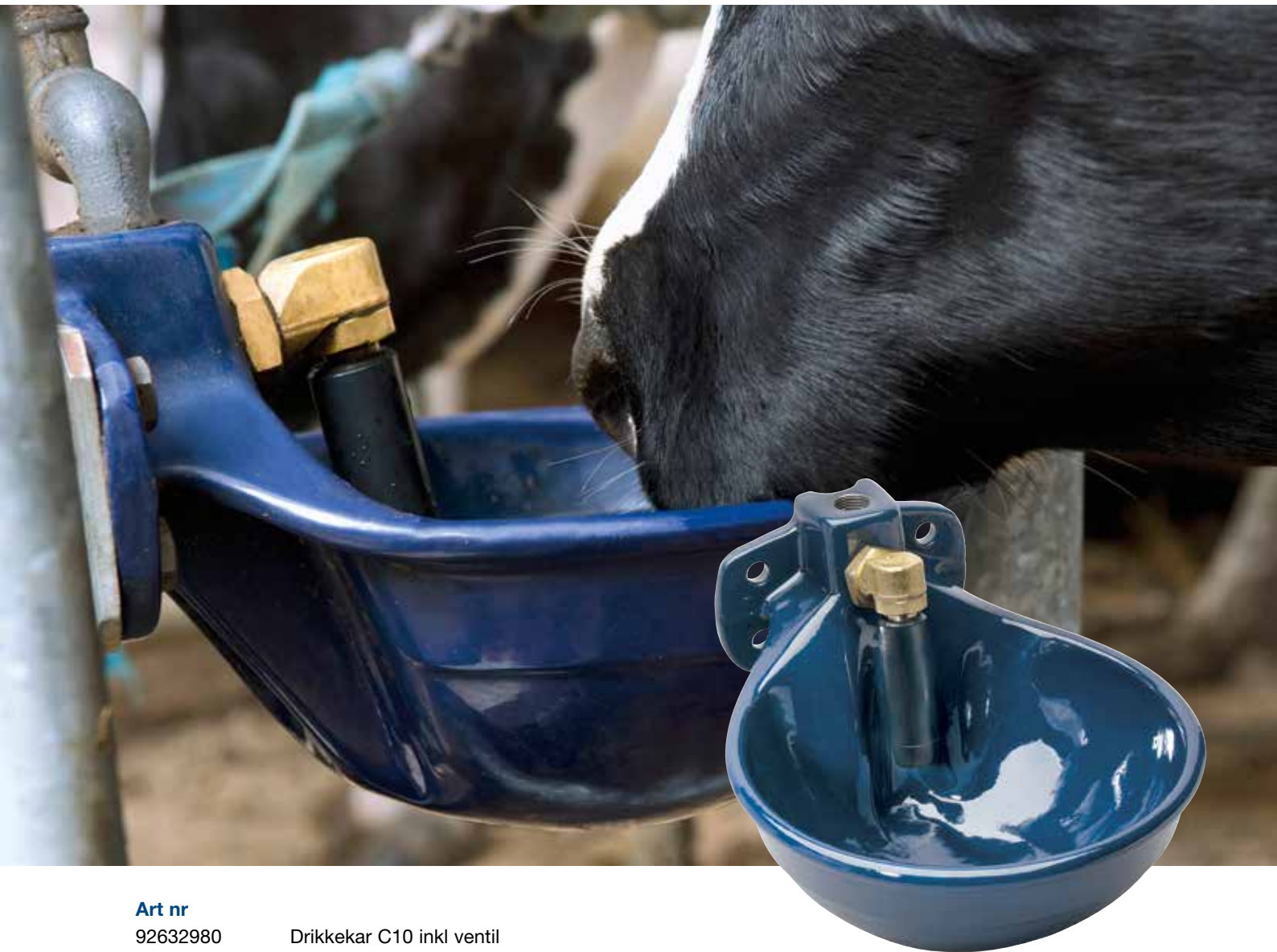
- ① 972 745 80 Festeklemmer for montering på rør



TEKNISKE DATA

Volum	1,8 l
Gjennomstrømning	5 l/min ved 3 bar
Vanntilkopling	1/2"
Vekt	4,5 kg
Dimensjon (BxHxL)	215 x 170 x 280 mm
Materiale	Støpejern dekket med svart emalje

DeLaval drikkekar – C10

**Art nr**

92632980

Drikkekar C10 inkl ventil

Det er livsviktig at besetningen alltid har fri tilgang til vann. Dette er absolutt nødvendig for å kunne opprettholde god dyrehelse og lønnsomhet.

Drikkekar C10 er designet for høyeste hygienestandard. Konsollen er konstruert for å forhindre at smuss samles i drikkekaren samt forhindre at vannet forurenses.

Den oksygenbestandige emaljen gir et glatt ytre som er lett å holde rent og motvirker oppblomstring av bakterier.

Drikkekar C10 og ventil er tilvirket i messing for lang holdbarhet og problemfri drift. Drikkekar C10 passer spesielt godt for kviger og kalver.

Fordeler

- Smuss samler seg ikke på drikkekaret - god hygiene
- Lett å rengjøre - mindre arbeid
- Funksjonssikker volumventil - trygghet
- Lang levetid - god økonomi

1 Montering

1. Monter drikkekarer på ønsket sted og kople til vannledningen.
2. Spyl vannrøret og drikkekarer før du skrur i ventilen slik at alle smusspartikler forsvinner. Disse partiklene kan ellers forstyrre funksjonen til ventilen.
3. Skru inn ventilen i drikkekarer med tetningsmiddel (tråd, tape, lin, etc.) for å oppnå best mulig forsegling. Sett på vannet og kontroller for eventuell lekkasje.
4. For å unngå vibrasjoner og slag i røret skal hovedledningens diameter alltid være minimum 1". Ledningen skal alltid monteres ringkople, dvs. ikke avsluttes i en "blindende".

2 Reservedeler

Pos.	Art. nr.	Betegnelse
A	90639580	Komplett ventil
1.	90576400	Ventilhus til 90639580
2.	90576403	Pakning, ytre
3.	90576402	Pakning, indre
4.	90576405	Fjær
5.	90576404	Hode
6.	90576409	Reduksjonsventil grønn 10 l/m ved 4 bar
7.	97269215	Propp

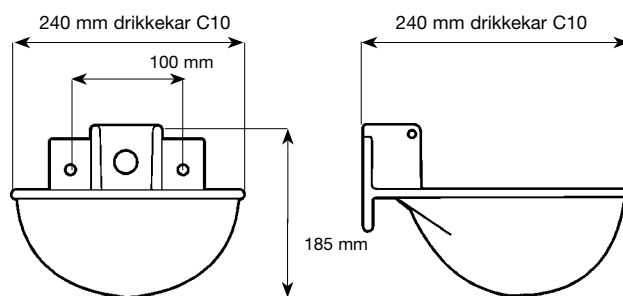
Utstyr

97274580 Dobbel klemme, komplett

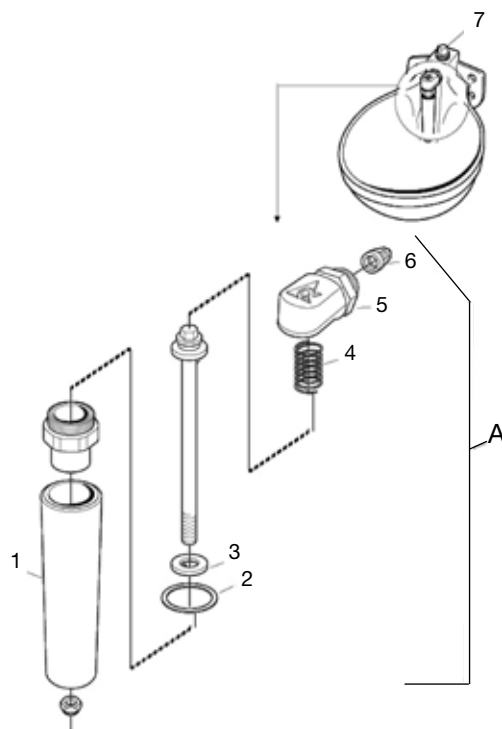
Klemmen brukes til å sette fast drikkekarer i stativet. Klemmen er ment brukt til å montere drikkekar C10 til 1 1/2", 1 1/4", 1 3/4" og 2" rør.



1



2



TEKNISKE DATA

Pakning	1 drikkekar per pakning
Lengde	28,0 cm
Dybde	19,0 cm
Vekt	5,5 kg
Volum	2,4 l
Vanntilkopling	1/2"
Kapasitet	10 l/min

DeLaval drikkekar C20

Dyrenes vannforsyning er svært viktig



Art nr
98932783 Komplet
m/ventil
98888171 Kun ventil

Dyrenes vannforsyning er veldig viktig. Kyr som gir melk trenger mye vann. Dette stiller store krav til form og kapasitet på drikkearet.

C20 har et stort drikkeareale slik at dyrene lett skal kunne drikke. Den skålformede bunnen gjør at koppen holder seg ren.

C20 er utstyrt med volumventil, hvilket kan gi opp til 20 liter/min.

Det er viktig at ventilen gir mye vann - kyr drikker med en hastighet på mellom 15 - 20 liter/min. C20 leveres komplett med ventil.

Koppen er tilvirket i støpejern som er belagt med syrefast emalje.

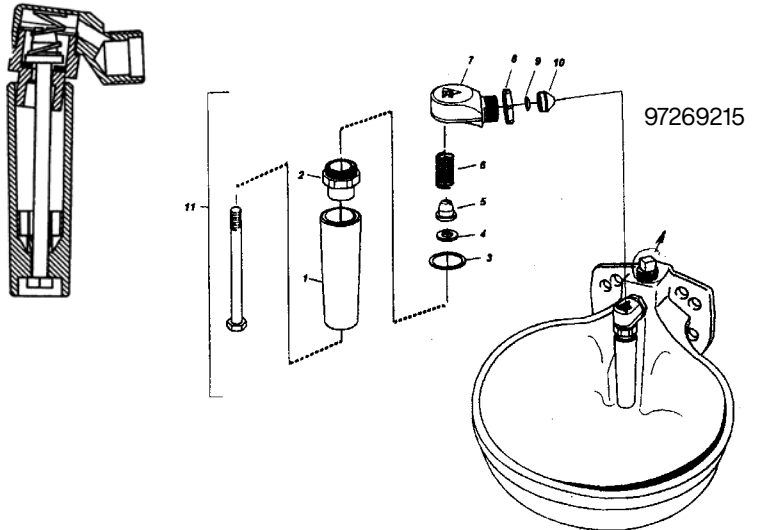
Reservdeler

- 98888190 Kit for volumventiler
- 98888125 Låsring 1/2"
- 97275522 Sil
- 97275530 Redusering, blå

Enkelte originaldeler

Kan kun benyttes til ventiler med nye artikkelnummer eller ventiler som er oppgradert med reparasjonskit, art nr 98888190.

- 98888146 Ventilkropp
- 98888136 Ytre tetning for ventil
- 98888114 Indre tetning for ventil
- 98888118 Ventilkjegle
- 98888117 Fjær for ventil



Utstyr

97274580

Festeklemmer

For montering av drikkekar på rør (1 1/4" og 1 1/2"), komplett med bolt og mutter.



Montering

Alltid ringkobling og minimum 1" vannledning for å unngå slag og vibrasjoner.

TEKNISKE DATA

Lengde	295 mm
Dybde	115 mm
Volum	3 liter
Tilkobling	1/2"

DeLaval rustfritt drikkekar – S22

**Art. nr.**

90602883 Drikkekar S22 inkl. ventil

Dagens høyproduktive kyr må ha tilgang til vann av høy hygienekvalitet og i store mengder. Dette stiller store krav til utforming og kapasitet på drikkekaret. Kyr drikker over 100 liter vann pr døgn.

Drikkekar S22 er stor og svært romslig slik at det er enkelt for dyra å drikke fra den. Den blanke, rustfrie utsiden gjør at koppen holder seg ren.

Drikkekar S22 er utstyrt med volumventil som kan gi opp til 22 l/min. Kyr drikker med en hastighet på 15 - 20 l/min.

Drikkekar S22 er konstruert med spillkant. Festet er utformet slik at det skal eliminere oppsamling av fôrrester.

Drikkekar S22 er laget i rustfritt stål for lang levetid.

I løsdriftstaller anbefales det at Drikkekar S22 alltid monteres over fôrbrettet.

Ved bruk av drikkekar S22 til løsdrift skal alltid beskyttelsesbøyle 183040599 benyttes.

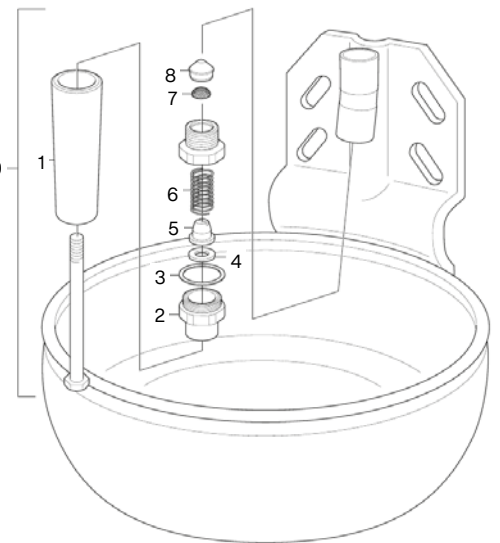


Montering av drikkekar

For å unngå vibrasjoner og slag i vannledningen bør stamledningen minst være 1". Dessuten skal alltid stamledningen være ringkoplest.

Reservedeler

- | | |
|-------------|---|
| 98888190 | Reservedelskit for volumventiler i S22 og C20 - se produktblad 5:41 |
| 1. 90602850 | Plastrør til volumventil |
| 3. 98888136 | Utvendig tetning - for ny eller oppgradert ventil |
| 3. | Utvendig tetning - 98888190 |
| 4. 98888114 | Innvendig tetning - for ny eller oppgradert ventil |
| 5. | Kon for ventil - 98888190 |
| 6. | Fjær - 98888190 |
| 7. 90602821 | Rørventil, komplett |
| 7. 90602822 | Filter til 90602820 |
| 8. 97275533 | Redusering, hvit (ved mye kraftigere trykk enn 4 kg, Ø 2 mm) |
| 8. 97275530 | Redusering, blå (ved høyere trykk enn 4 kg, Ø 4,8 mm) |
| 9. 90602821 | Ventil for drikkekar S22 |
| 98888125 | Låsring 1/2" |
| 97275522 | Sil |



De enkelte originaldeler

Kan kun benyttes til ventiler med nye artikkelnummer eller ventiler som er oppgradert med reparasjonskit.

- | | |
|----------|--------------------------|
| 98888146 | Ventilkropp |
| 98888136 | Ytre tetning for ventil |
| 98888114 | Indre tetning for ventil |
| 98888118 | Ventilkragekjegle |
| 98888117 | Fjær for ventil |

Utstyr

- | | |
|----------|--|
| 97269240 | Dobbelt drikkekarfeste
Enkel montering, passer i innredningens vanlige fester, komplett med bolt og mutter. |
|----------|--|



TEKNISKE DATA

Vanntilkopling:	1/2" alltid oppefra
Vannkapasitet:	22 l/min ved 4 kg
Volum:	4 liter
Dimensjon (BxHxL):	250 x 240 x 260
Materiale:	Rustfritt stål 2333, polert

DeLaval drikkekar CF7 - for hest og gris (ikke sau og geit)



Art. nr.
97282490 Drikkekar CF7 komplett

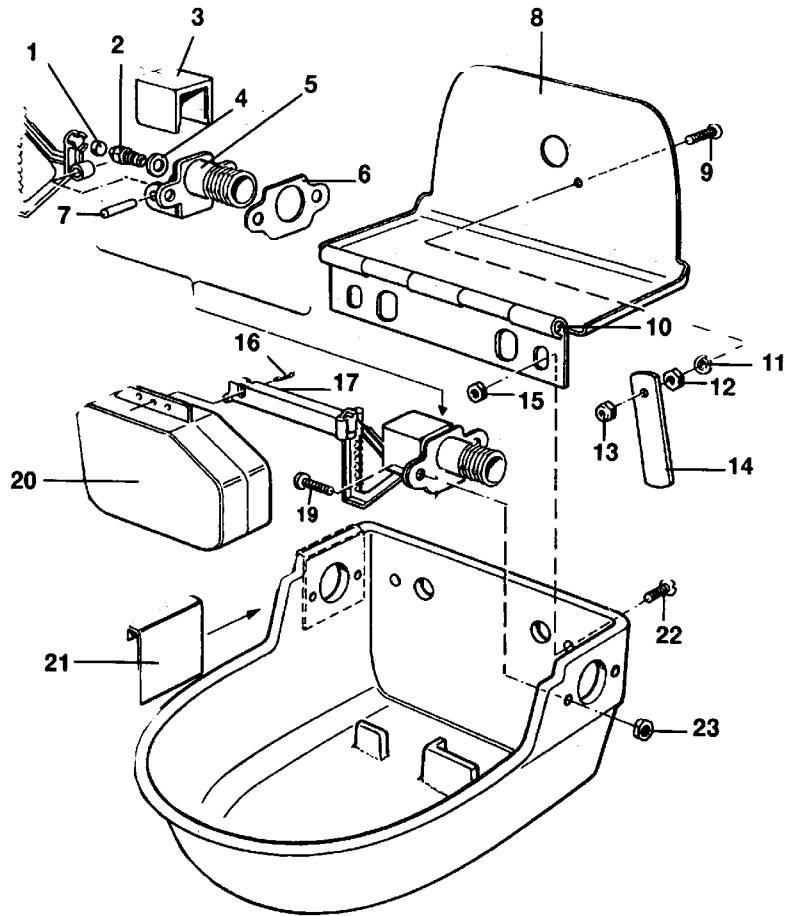
Dyrenes tilgang til vann er en sterkt avgjørende faktor for vekst og trivsel.

Med CF7 drikkekar kan vi også tilby vann til dyr med følsomme muler som hest, som vanligvis ikke kan bruke drikkekar med trykknapp eller tunge.

I et flottørtrau finnes det alltid vann. Det er derfor viktig at den rengjøres med jevne mellomrom. Med dette som bakgrunn har CF7 drikkekar fått en genial konstruksjon, som gjør det lett å rengjøre den for fôrrester bak beskyttelsesplaten.

Fordeler

- Lett å rengjøre
- Hygienisk, lakkert drikkekar
- Stillbart vannivå - regulerbar flottørarm
- Rustfri beskyttelse av flottør - kan ikke nås av dyrene
- Tilkopling - enten venstre eller høyre
- Fungerer også ved lavt vanntrykk



Reservedeler

97282460 Komplett flottør

Pos. Art. nr.

1	97282411
2	97282408
3	97282405
4	97282407
5	97282431
6	97282432
7	97282433
8	97282436
14	97282438
16	97282419
20	97282435

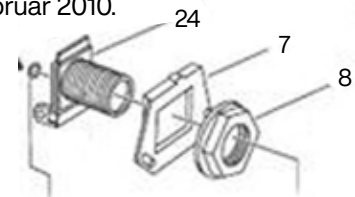
64023501 Bunnplugg CF7, messing

OBS!

Endringer i nye flottører levert etter februar 2010.

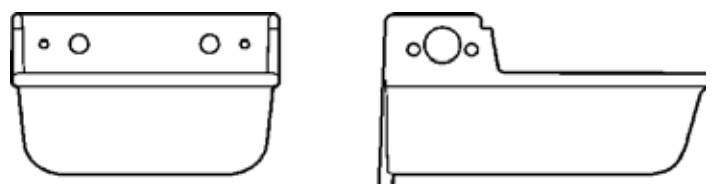
Pos. Art. nr.

7	97282613
8	97282609
24	97282431



Tekniske data

Volum:	2 liter
Gjennomstrømning:	Flottørstyrt
Vanntilkopling:	1/2"
Vekt:	Ca. 6 kg
Dimensjon (BxL):	220x170 mm
Materiale:	Lakkert jernkar



DeLaval drikkekar P10 – reservedeler

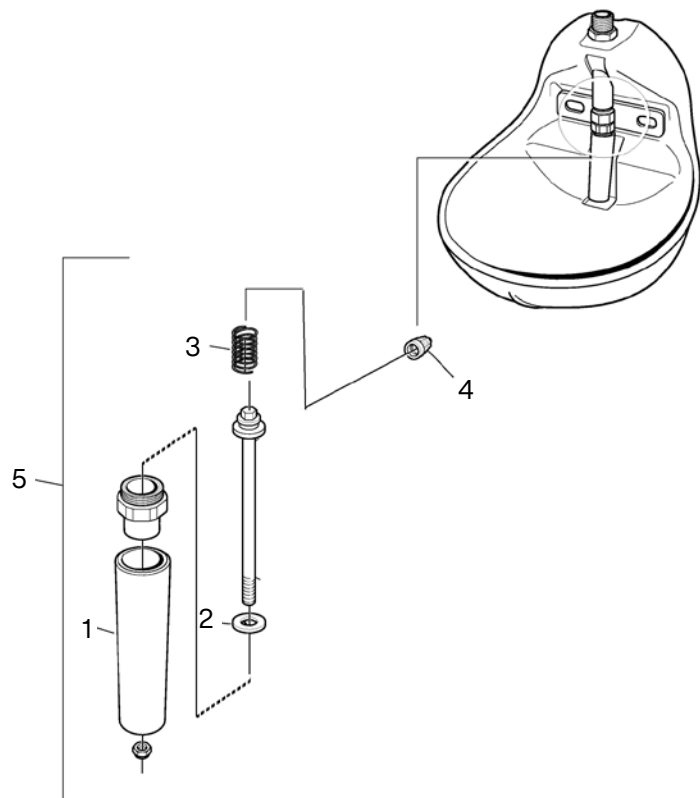
Art. nr.

92632810 Ventil



Reservedeler

Pos	Art nr	Betegnelse
1	90576400	Slangehus
2	90576402	Pakning Indre Standard Volumventil
3	90576405	Fjær Standard Volumventil
4	90576409	Munnstykke
5	92632810	Volumventil 5-10L/Min Til P10



TEKNISKE DATA

Vekt	1,0 kg
Avstand mellom hull	72 mm
Kopling	1/2"
Kapasitet	5-10 l/min

DeLaval drikkekar P20 – drikkekar for hest og storfe

**Art. nr.**

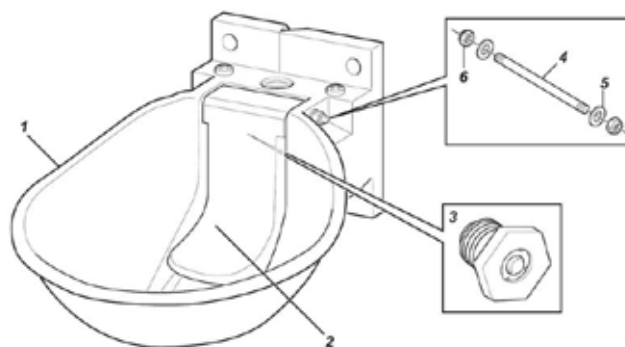
64410701 Drikkekar P20

Et lett drikkekar i plast med forsterket kant som er ideelt for hester og storfe. Drikkekaret er laget i høykvalitetsplast. Det er utstyrt med en lettbetjent trykkventil. 1/2" tilkobling ovenfra eller nedenfra.

- Vanntilførsel opp til 19,6 liter pr. minutt.
- Trykkventilen er lett å betjene og passer for følsomme muler.
- Lav vekt, hvilket gjør den lett å håndtere og montere.
- Lett å rengjøre - god hygiene.
- Sikker - eliminerer fare for skader dersom hesten sparker på drikkekaret.

Reservedeler P20

Pos	Art nr	Betegnelse
2	2150000310	Tunge til P20, plast
3	2150000309	Ventil til P20
4,5,6		Kit



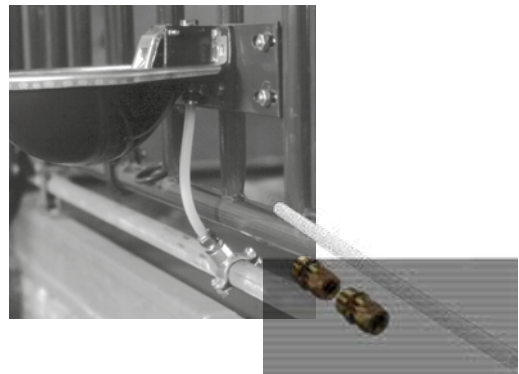
Monteringstilbehør – for drikkekar

Monteringssett/slangetilkopling, rett

Art. nr.

2150025366

For rask tilkopling. Inneholder 300 mm PEX-rør og to koplinger.



VA-koplinger

Art. nr.

972 692 30

For enkel montering av drikkekar. Kombinert rørkopling og stengekran.

Byggemål: 100 mm

Tilkopling: 1/2"



DeLaval AS
Postboks 3250
N-1402 Ski
Tlf.: 64 85 85 00
www.delaval.com
E-post: norge.info@delaval.com

Festeklemmer

Art. nr. 972 745 80

For montering av drikkekar på rør (1 1/4" og 1 1/2"), komplett med bolt og mutter.



Hurtigfester

I stedet for T-rør. Enkel montering, bor et 10 mm hull i røret, monter T-røret over hullet og skru til.

Art. nr.

988 824 61 1" x 1/2"

988 824 62 1 1/4" x 1/2"

988 824 63 1 1/2" x 1/2"

988 881 85 Utskiftbar pakning, 10 pk



Montering av drikkekar

For å unngå vibrasjoner og slag i vannledningen bør stamledningen alltid være minst være 1". Dessuten bør alltid stamledningen være ringkoplest.

DeLaval volumventil – for drikkekar



Art nr	Gjenge	Passer til	Vannstrøm ved 4 bar
98888171	1/2"	C20	20 l/min
98888131	3/4"	Macro	20 l/min
90602821	1/2"	S22	22 l/min
98888141	1/2"	Master/Diamant**/Basis	14 l/min
90639580	1/2"	C5 og C10	5/10 l/min

**** Montering på eldre kopper**

For Master kan det på eldre kar være problemer med at ventilen går i bunn. Hullene kan være lavt borret. Dette kan løses ved at ventilen flyttes ut.

Volumventilen er en driftsikker ventil med høy kapasitet og rolig vannstrøm. Ventilen passer for de fleste dyreslag - kalver, ungdyr, kyr og hester, men ikke til dyr med nesering.

- Driftsikker og hygienisk
- Enkelt for dyrene å drikke fra

- Stor vannmengde - sikker vannforsyning

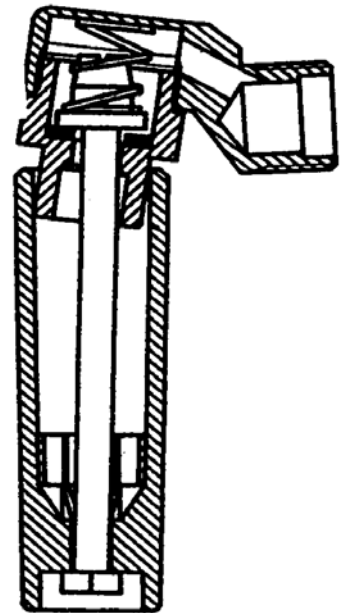
De enkelte originaldeler

Kan kun benyttes til ventiler med nye artikkelnummer eller ventiler som er oppgradert med reparasjonskit, art nr 98888190.

98888146	Ventilkropp
98888136	Ytre tetning for ventil
98888114	Indre tetning for ventil
98888118	Ventilkjegle
98888117	Fjær for ventil

Reservedeler

98888190	Kit for volumventiler
98888125	Låsering 1/2"
98888126	Låsering 3/4"
97275522	Sil
97275530	Redusering, blå 5-pk



Visste du at...

... en ku med høy produksjon drikker mer enn 100 liter vann per døgn? Da er det viktig å ha god vannforsyning.

Ventiler til eldre drikkekar – Master og Junior



Art nr

- 1. 97275580 **Universal** for ungdyr og okser med ring
- 2. 97275585 **Universal Super** for ungdyr
- 3. 97275590 **Buster Set** for melkekyr, ungdyr, hester, kalver og geiter
- 90639591 **Buster**, kun ventil
- 97269010 **Buster**, trykk-klaff med bolt og mutter

KAPASITET LITER/MINUTT

	Vanntrykk kPa			
	100	200	300	400
Universal	3,5	5,0	6,2	7,2
Universal Super	5,1	7,0	8,5	9,8
Buster	5,0	7,5	8,5	9,5

RESERVEDELER

Betegnelse	Art nr	Universal 97275580	Universal Super 97275585	Buster 90639591
O-ring	97275526	x	x	
Fjær 11x15x0,8	97275515	x	x	

REDUSERINGER

Betegnelse	Universal 97275580	Universal Super 97275585	Buster 90639591
Redusering std.	Oransje	Svart	Oransje
Redusering ved vanntrykk over 400 kPa	Vit	Oransje	Hvit
Redusering ved vanntrykk under 200 kPa	Svart	Blå	Svart

ANNET

Betegnelse	Art nr
Plastpropp for drikkekar	97269215
Redusering, blå	97275530
Redusering, hvit	97275533

Kombiventil – for kalv, sau og gris

Art nr

- 86846901 1/2" 2 pk.
- 86846902 3/4" 2 pk.



DeLaval AS

Postboks 3250

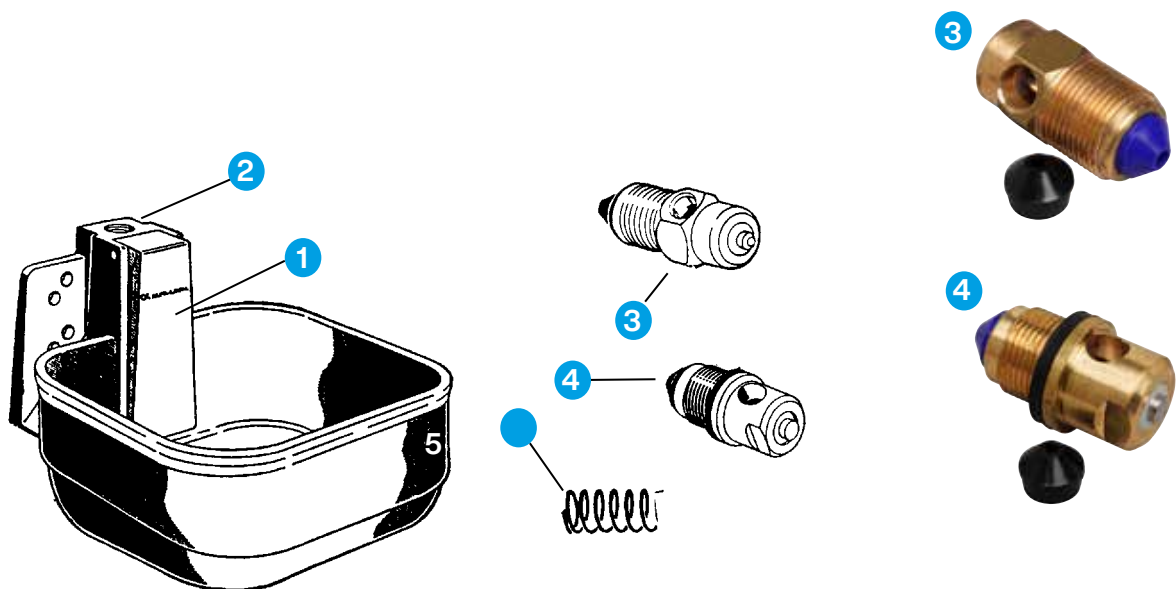
N-1402 Ski

Tlf.: 64 85 85 00

www.delaval.com

E-post: norge.info@delaval.com

Reservedeler – MACRO drikkekar



Reservedeler

Pos.	Art. nr.	Betegnelse
2.	97269215	Plastplugg 1/2"
3.	97275760	6-kantet ventil til Macro komplett til kar levert før 9406
4.	98888131	Volumventil 3/4" Macro
5.	97275521	Fjær til Macro, syrefast, rustfri

Ventilen kan erstattes med Volumventil (20l/min) se ark 5:40

DeLaval biteventiler - for storfé, kalv og gris



Vann er livsviktig for dyr og mennesker. Med biteventiler får dyrene alltid friskt, hygienisk vann. Dessuten får de alltid tilgang til vannet. DeLaval biteventiler lages i rustfritt stål. Dyrene biter rundt ventilen og trykker på en klaff. Friskt vann kommer direkte i munnen på dyrene.

Art. nr.

92632950	Biteventil for storfé og gris 1/2" gjenget
92632951	Biteventil for storfé og gris 3/4" gjenget

- Robust ventil som passer godt for storfé og gris
- God kapasitet - tilfredsstillende dyrenes vannbehov
- Produsert i rustfritt stål og messing

TEKNISKE DATA

Kapasitet ved 4 bar	Maks. 1 L/min.
Materiale	Rustfritt stål
Gjenging	1/2 " og 3/4 "

Vann er livsviktig for dyr og mennesker. Med biteventiler får dyrene alltid friskt, hygienisk vann. Dessuten har de alltid tilgang til vann. DeLaval biteventiler produseres i rustfritt stål. Dyrene biter rundt ventilen og trykker på en klaff. Dyrene får friskt vann direkte i munnen.

- Hygienisk - friskt vann
- Riktig kapasitet - tilfredsstillende dyrenes vannbehov
- Holdbar - robust, driftssikker konstruksjon i rustfritt stål

Art nr

92632971 3/4" for kalv under 6 mndr, gjenget



TEKNISKE DATA

Kapasitet ved 4 bar	maks. 4 l/min
Materiale	Rustfritt stål
Gjenget	3/4"



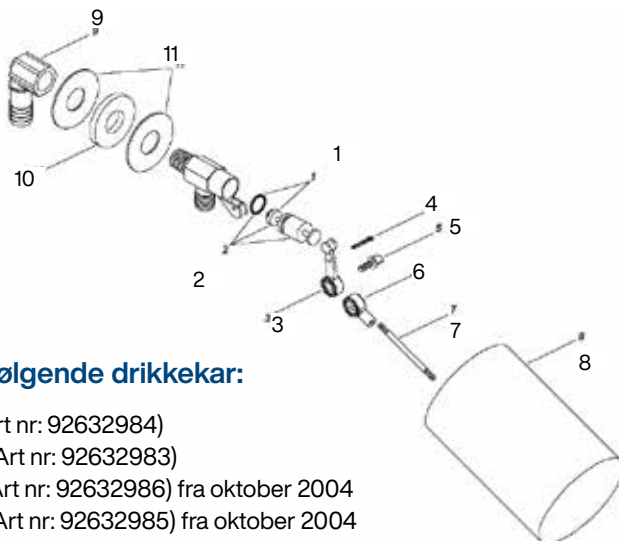
Veggfeste biteventiler, messingmodeller

Art nr

97281088 2-veggfeste 1/2 " ventil

97281085 2-veggfeste 3/4 " ventil

DeLaval Reservedeler – flottørventiler



Leveres med følgende drikkekar:

- Drikkekar T80 (Art nr: 92632984)
- Drikkekar PT80 (Art nr: 92632983)
- Drikkekar T120 (Art nr: 92632986) fra oktober 2004
- Drikkekar T400 (Art nr: 92632985) fra oktober 2004
- Drikkekar E1/E2 (Art nr 92632990/91) fra oktober 2004
- Drikkekar energifritt (Art nr: 92632911/12) fra oktober 2004

Flottørventil, art nr 98924600

Konstruksjon: Messing (flottør i plast)
Kapasitet: 87 liter/min ved 4 bar

Reservedeler til flottørventil 98924600

Pos	Art nr	Betegnelse
1	98924601	Tetningssett
2		Stempel med tetninger
3	98924613	Arm
4	98924614	Låsesplint
5	98924615	Skrue
6		Overgang feste for stang
8	98924618	Flottørsylinder
9	98924627	Albue 1/2"
10	98924628	Gummipakning
11	98924629	Stålskive

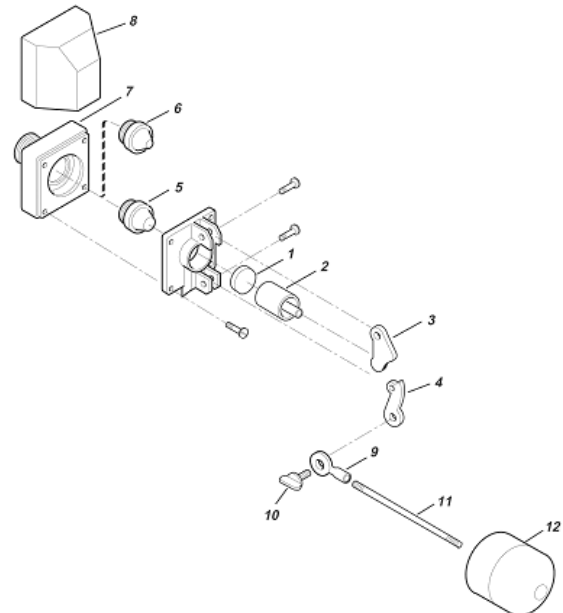
Flottørventil i plast, art. nr. 98924630

Leveret fram til oktober 2004 på følgende drikkekar:

- Drikkekar T120 (Art nr: 92632986)
- Drikkekar T400 (Art nr: 92632985)
- Drikkekar E1/E2 (Art nr 92632990/91)
- Drikkekar energifritt (Art nr: 92632911/12)
- Drikkekar PT11 (Art nr: 89712440)

Reservedelerør til flottørventilt 98924630

Pos	Art nr	Betegnelse
1	98924607	Ventiltetting
2	98924608	Ventil
3	98924610	Øvre arm
4	98924611	Nedre arm
12	98924655	Flottørball



DeLaval Drikkekar – PT11 for beite

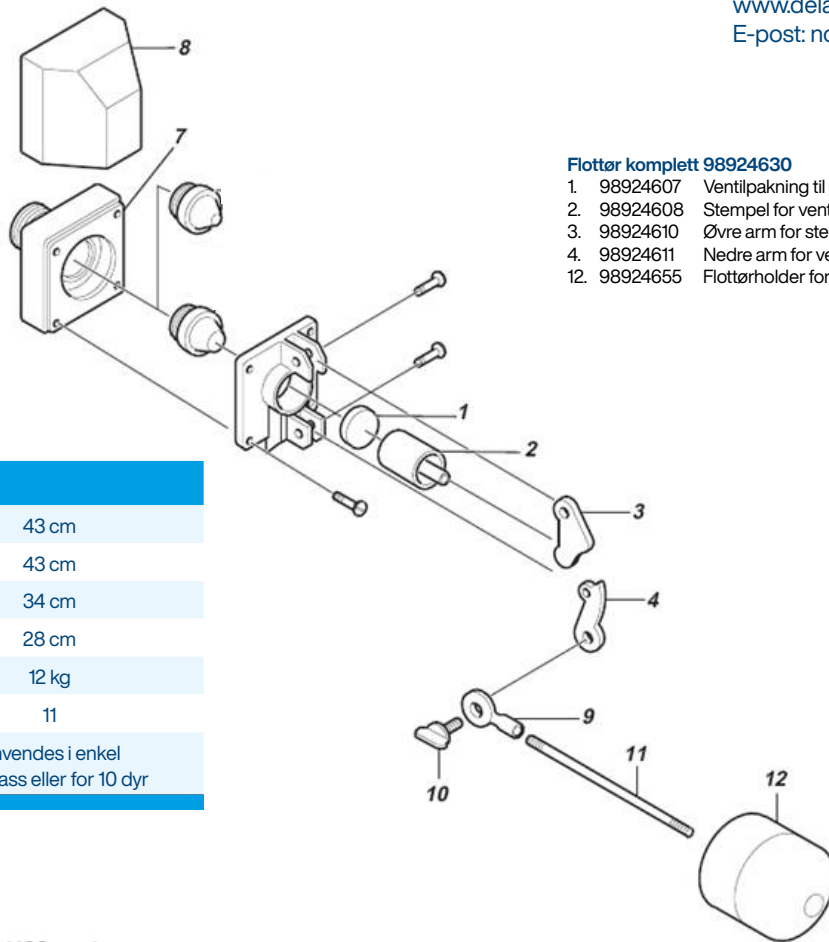


PT11 er konstruert med isolerte, doble vegger, en avløps-propp, rustfri luke og serviceluke. Karet er konstruert av slagfast, næringsmiddelgodkjent polyetylen.

Man trenger ingen verktøy for å komme til lukene. Et sentralt plassert og vegginnbygget ventilhus gjør at hele karet er tilgjengelig. Det trenges ikke verktøy for eventuelle reparasjoner av karet.

Art nr 89712440
Drikkekar PT11

Drikkekar PT11 kan monteres på gulv eller vegg. En vannvarmer inngår i disse modellene. Den hindrer vannet fra å fryse, og innstalleres enkelt i ventilhuset.



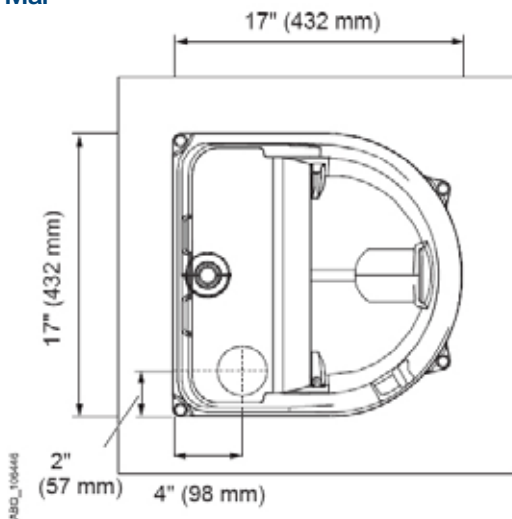
Flottør komplett 98924630

1. 98924607 Ventilpakning til Oasis, PT11
2. 98924608 Stempel for ventil 98924630
3. 98924610 Øvre arm for stempel 98924630
4. 98924611 Nedre arm for ventil 98924630
12. 98924655 Flottørholder for flottørventil 98924630

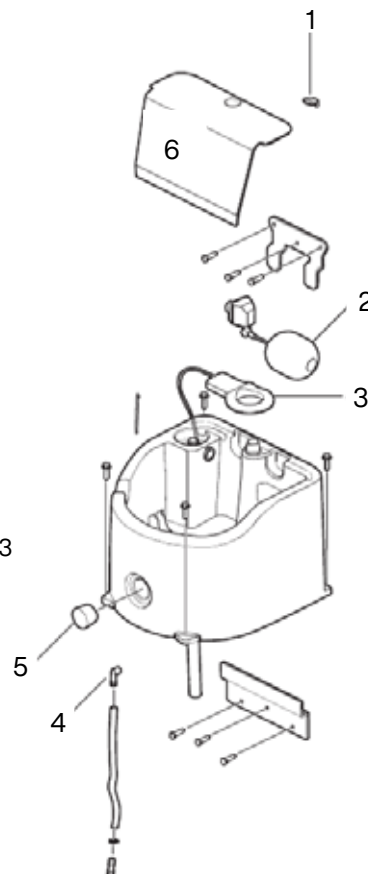
TEKNISKE DATA WT7

Lengde	43 cm
Bredde	43 cm
Høyde	34 cm
Drikkehøyde	28 cm
Vekt	12 kg
Volum	11
Maks anvendelse	Anvendes i enkel stallplass eller for 10 dyr

Mål



1. 92632976 Låseklips til PT80/T80 og PT11
2. 98924630 Flottør komplett oasis/PT11. Se produktblad 5:53
3. 89712415 Varmeelement til drikkekar 500W 230V - se produktblad 5:63
4. 2150010084 Albue 1/2" tilslutning ventil
5. 92632915 Tappeplugg til PT11, SC1 og DC2
6. 88319701 Deksel til flottør PT11



DeLaval Drikkekar E300 – el-oppvarmet drikkekar



Art nr 97291680 Drikkekar m/termostat

Art nr 97291881 Beskyttelsestransformator

En transformator pr. drikkekar må bestilles!

DeLaval E300 elektrisk oppvarmet drikkekar er riktig løsning når det er fare for at vannet i drikkekaret kan fryse. E300 har en unik konstruksjon, er produsert i aluminium og det ruster ikke.

DeLaval E300 kan plasseres både utendørs og innendørs, der dyr skal ha fri tilgang til vann. Det passer til får, kyr, hester, kjøttfé og purker. Ridehester som står alene klarer ikke alltid å varme opp stallen sin på vinterstid og da er E300 den ideelle løsningen.

Utendørs klarer en E300 vannforsyningen til maks. 10 melkekyr eller ca. 20 - 30 ungdyr.

Varmeelementet i E300 er utstyrt med termostat som holder vanntemperaturen mellom 11 - 13°C. DeLaval E300 fryser aldri!

Vanntildelingen skjer uten at dyrene trenger å gjøre noe mekanisk.

- Termostatstyrt - vannet og karet blir aldri for varmt slik at det skremmer dyrene
- Økonomisk - Termostaten kopler ut elementet når det ikke er behov for tilskuddsvarme
- Flottørkar - alle dyr, til og med nervøse hester, tør å drikke av den
- Passer for alle vanntrykk - utskiftbar ventil
- Produsert i aluminium og ruster ikke

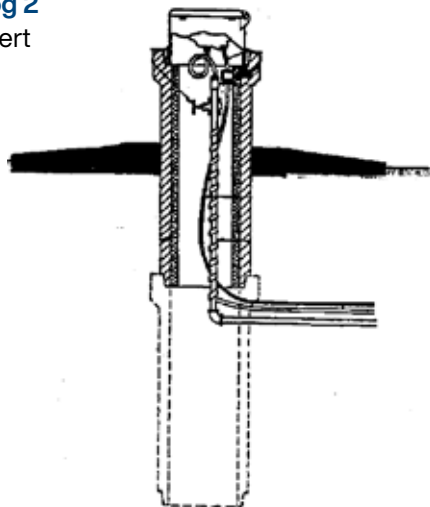
DeLaval E300 har unik konstruksjon. E300 er et flottørkar der den indre rustfrie skålen fungerer som flottør.

Ved annet vanntrykk enn 2,8 - 4,2 kg skal annen ventil bestilles med.

Monteringsanvisning

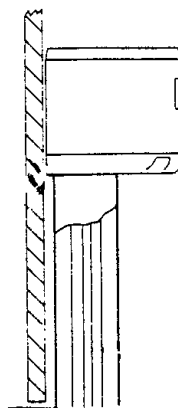
Alt. 1 og 2

- montert



Alt. 3

- montert på vegg



Mål for DeLaval E300:

Høyde 240 mm
 Diameter 335 mm

Alternativ 1

Plasser E300 i henhold til tegningen og forleng betongrøret til en dybde på minst 1200 mm under frostfri dybde. Jordvarmen hindrer da at vannledningen fryser.

Alternativ 2

Plasser E300 i henhold til tegning. For å unngå at innkommende vann fryser i vannledningen kan man bruke varmekabel.

Alternativ 3

E300 kan monteres på vegg eller hylle. Lag en konsoll eller hylle med plate av tre. Skru fast E300 i platen. Bruk varmekabel til vannledningen. Beskytt vannledning og elektriske kabler slik at dyrene ikke kommer til dem.

Elektrisk tilkobling;

E300 kan bare tilkobles over en NEMKO-godkjent beskyttelses-transformator, DeLaval art. nr. 972 918 81.

E300 med tilhørende beskyttelsestransformator skal kobles til av autorisert elektriker. Den elektriske kabelen fra E300 skal via godkjent kontakt kobles til kabel fra transformatoren.

Reservedeler

Ventiler			Nr.	Art.nr.	Betegnelse
Art.nr.	Farge	For vanntrykk	1	97291602	Stativ for E300
97291615	Hvit	1,4 - 2,8 kg	3	97291603	Ytterskål
97291616	Svart	2,8 - 4,2 kg	4	97291605	Låsing
97291617	Grønn	4,2 - 5,6 kg	5	97291607	Innerskål
97291618	Rød	5,6 - 7,0 kg	6	97291606	Plastskål
			7	97291612	Bolt
			8	97291608	Albuekopling
			9	97291619	Nippel 6-pakk
			10	97291609	Slange
			11	97291610	Slangeisolering
			12	97291881	Transformator 220/24 V, 220 VA
			13	97291611	Element 24 V



Svart ventil leveres alltid som standard

Ved annet vanntrykk enn 2,8 - 4,2 kg skal annen ventil bestilles i tillegg.



DeLaval Rustfritt drikkekar - S28

**Art nr**

2150041869 Drikkekar S28 med flottørstyring

2150041934 Dobbelt S28

Fri tilgang til friskt vann er vesentlig for dyrehelsen og gårdsøkonomien. Bra vanntilgang er viktig i melkeproduksjonen. Hygiene ved drikkeplassen er viktig for å forhindre bakterieoppblomstring.

Drikkekaret er laget for løsdrift og er produsert i rustfritt materiale for best mulig hygiene og lang levetid. Ventilen har høy kapasitet, 28 l/min, hvilket gjør at dyrene kan drikke raskt.

Det rustfrie drikkekaret kan monteres på vegg eller på rørrinnledning.

Fordeler

- Høy kapasitet - sikrer dyrenes vannforsyning
- Laget i rustfritt materiale - god hygiene og lang levetid
- Enkel og lett bruke - dyrene lærer lett å drikke av trauret

DeLaval AS
Postboks 3250
N-1402 Ski
Tlf.: 64 85 85 00
www.delaval.com
E-post: norge.info@delaval.com

TEKNISKE DATA S28 enkel		TEKNISKE DATA S28 dobbel	
Høyde	0,49 m	Høyde	0,41 m
Bredde	0,44 m	Bredde	0,41 m
Dybde	0,44 m	Lengde	0,76 m
Vanntilstrømming	28 l/min vid 4 bar	Vanntilstrømming	28 l/min vid 4 bar
Kobling	1/2"	Kobling	1/2"

DeLaval Drikkekar – T80 og T80XL



Art nr

92632984 DeLaval drikkekar T80

92632992 DeLaval drikkekar T80XL

DeLaval drikkekar T80/T80XL sikrer en høy kapasitet for dyra. Karet er meget enkelt å gjøre rent og vedlikeholde. Konstruksjonen i polyetylen garanterer dyrenes sikkerhet da det ikke er noen skarpe hjørner som kan skade dem.

Fordeler

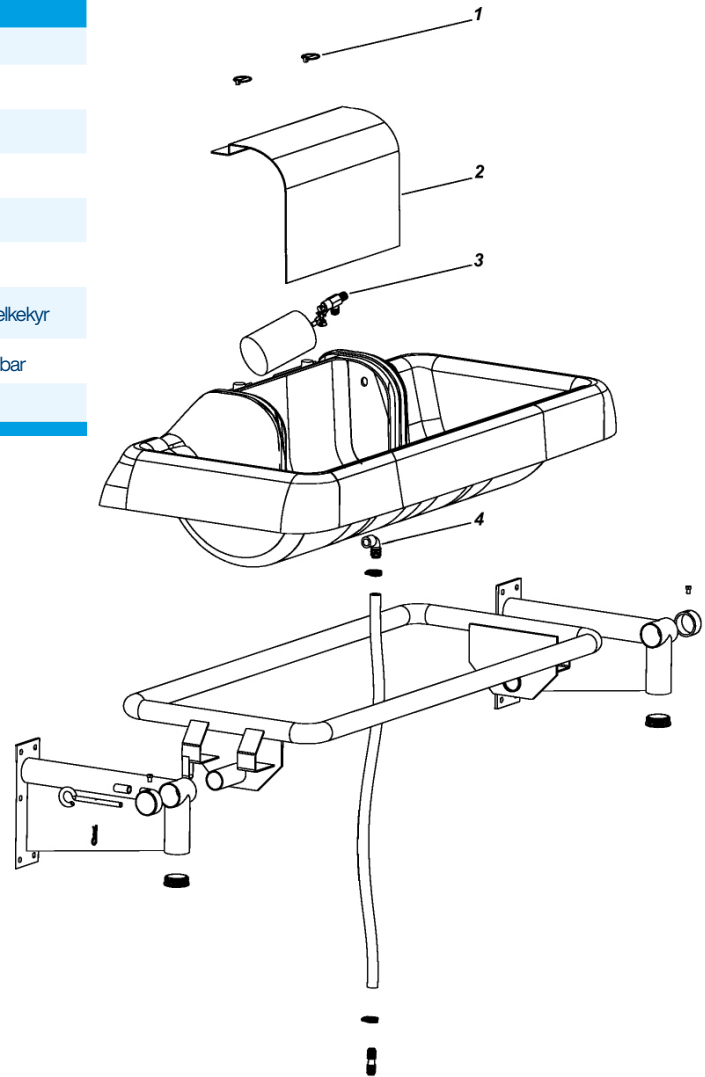
- Konstruert av slagfast, motstandskraftig og bestandig polyetylen.
- Installerer med kraftige varmforsinket universalkonsoller slik at karet kan både gulv- og veggmonteres. Monteringskonsollene er integrerte i den formpressede ytterkanten for økt hygiene.

- Innebygget kraftig, varmforsinket, rørformet ramme omgitt av avrundet kant for maksimal styrke og slagfasthet.
- Raskt utløst skyveluke i rustfritt stål for enkelt vedlikehold av og tilgang til ventilen.
- Flottør- og ventilsystem sitter midt i karetets bakside, dette gir dyret best mulig tilgang til vannet fra tre sider.
- Det avrundede myke karet gjør at skitt og gjødsel ikke samles i hjørnene, noe som gjør T80 lett å rengjøre og vedlikeholde samtidig som risikoen for at dyrene skades reduseres.
- Høykapasitetsventilen gir rask vanntilførsel.

TEKNISKE DATA	T80	T80XL
Bredde	61cm	61cm
Lengde	147 cm	236 cm
Høyde	61cm	61cm
Vekt	45,4kg	63,5 kg
Drikkehøyde	53 cm	53
Kapasitet	80 liter	152
Maksimal anvendelse	75 kjøttfe, 40 melkekyr	135 kjøttfe, 70 melkekyr
Ventilkapasitet	87 l/min vid 4 bar	87 l/min vid 4 bar
Vannledning	1/2"	1/2"

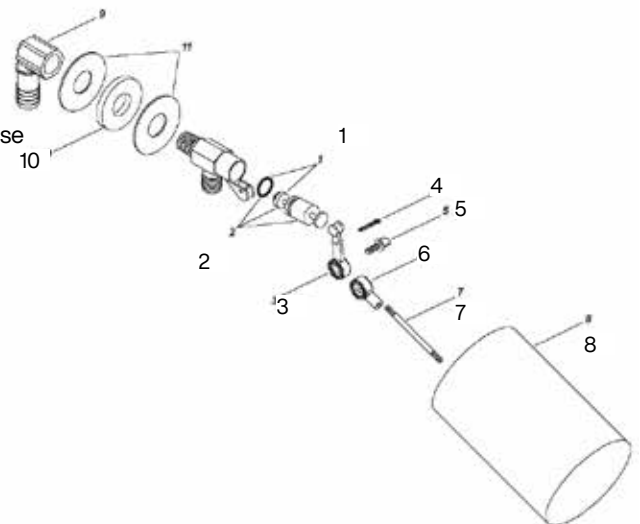
Reservedeler

Pos	Art. nr.	Benevning
1	92632976	Låsklip PT80, T80
2	92632975	Ytterlag PT80, T80
3	98924600	Ventil Komplett E1,E2,T120,T400,Energ.F
4	98924633	Bend til flottør



Reservedeler (nye)

Pos	Art. nr.	Benevning
1	98924601	Pakningssats f.98924600 Messingventil
3	98924613	Arm f.98924600 Messingventil
4	98924614	Låspinne f.98924600 Messingventil
5	98924615	Skrue f.98924600 Messingventil
8	98924618	Flottør f.98924600 Messingventil
9	98924627	Tilkoblingsbend 1/2", 98924600 til ventilforbindelse 98924624
10	98924628	Gummipakning f. 98924600 Messingventil
11	98924629	Rfr brikke f. 98924600 Messingventil



DeLaval Drikkekar – isolert

**Art nr**

92632911 1 drikkesplass

92632912 2 drikkeplasser

Et drikkekar for bruk året rundt. Om vinteren holdes vannet frostfritt takket være superisoleringen i karet. Om sommeren holder isoleringen vanntemperaturen kaldere enn i åpne kar.

Drikkekaret passer for løsdrift og kan brukes til kyr, ungdyr, kjøttedyr og hester.

- Ment til bruk året rundt
 - kaldere vann om sommeren
 - frostfritt om vinteren
- Ikke behov for elektrisk varme i karet
- Enkel funksjon
 - lett å lære for dyrene
 - liten fare for driftsforstyrrelser
- 5 dyr per drikkeplass holder vannet isfritt

- Karet er laget i slagfast hardplast
 - holdbart
 - ruster ikke
- Mørk - holder sollyset ute
 - mindre fare for algeoppblomstring
 - karet har inspeksjonsluke for kontroll
- Tett konstruksjon
 - redusert fare for at forurensing og gjødsel havner i vannet
- Karet har runde hjørner for å unngå at dyrene skader seg

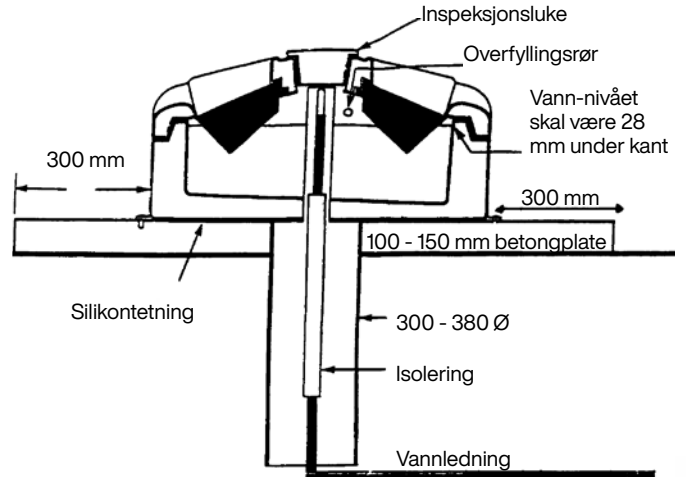
Rengjøring

Karet skal inspiseres og rengjøres regelmessig!

Installasjon

1. Åpne karet. Kople til vannledning.
 Alt. 1 - vannledning ligger på frostfri dybde.
 Alt. 2 - varmekabel brukes på vannledning.
 Kontakt elektriker eller VVS-installatør.
2. Monter fast karet med ekspansjonsbolt i betongplaten
 Tett området mellom kar og plate med silikon.
3. Dersom temperaturen er under 0 °C må det finnes
 minst 5 dyr per drikkelass for at karet ikke skal fryse!

Plassering av vanninnløp - se bilde til høyre.

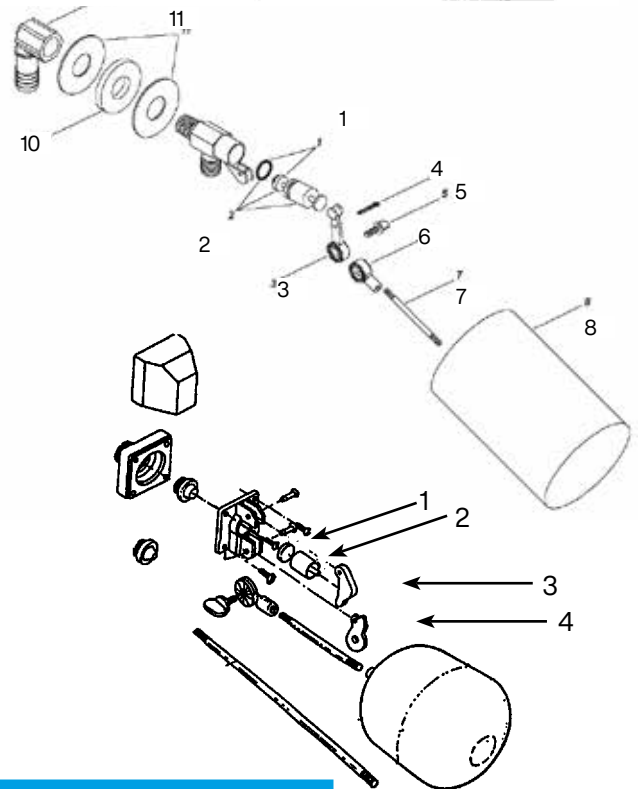


Reservedeler (nye)

Pos	Art nr	Benevning
1	98924601	Pakningssats f.98924600 Messingventil
3	98924613	Arm. f.98924600 Messingventil
4	98924614	Låspinne f.98924600 Messingventil
5	98924615	Skrue f.98924600 Messingventil
8	98924618	Flottør f.98924600 Messingventil
9	98924627	Tilkoblingsbend 1/2", 98924600 til ventilforbindelse 98924624
10	98924628	Gummipakning f. 98924600 Messingventil
11	98924629	Rfr brikke f. 98924600 Messingventil

Reservedeler

Pos.	Art. nr.	Betegnelse
1	98924607	Ventiltetning
2	98924608	Ventil
3	98924610	Øvre arm
4	98924611	Nedre arm



TEKNISKE DATA	1 drikkelass	2 drikkelasser
	92632911	92632912
Dimensjon	56 x 71 cm	58 x 103 cm
Drikkehøyde	38 cm	38 cm
Åpningshull	24 cm	24 cm
Volum	64 l	83 l
Kobling	1/2"	
Anbefalt maks. antall dyr		
Melkekyr	10	20
Hester	20	40
Ungdyr, kjøttfe	30	60
Vanntilførselen til melkekyr er meget viktig for at melkeproduksjonen skal bli optimal. Vi forutsetter at vår anbefaling på maks. antall dyr følges.		

DeLaval Drikkekar – SC1 og DC2

**Art. nr.**

89712430 1 drikkeglass

89712431 2 drikkeplasser

DeLaval drikkekar SC1 og DC2 har i hovedsak samme konstruksjon. SC1 er et enkelt kar og DC2 er dobbelt. Begge versjonene er konstruert med isolerte, doble vegger, en avløpspropp, rustfri luke og serviceluke. Karet er produsert i slagfast, næringsmiddelgodkjent polyetylen.

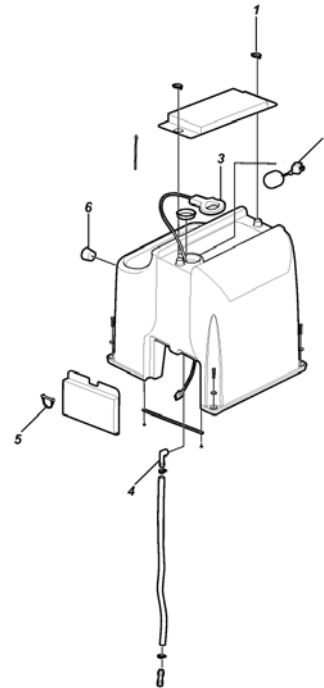
ved eventuelle reparasjoner. Et sentralt plassert og vegginnbygget ventilhus gjør at hele karet er tilgjengelig.

Vannvarmer inngår i disse modellene. Den hindrer vannet fra å fryse i hardt klima, og den installeres enkelt i ventilhuset.

Man trenger ingen verktøy for å komme til lukene eller

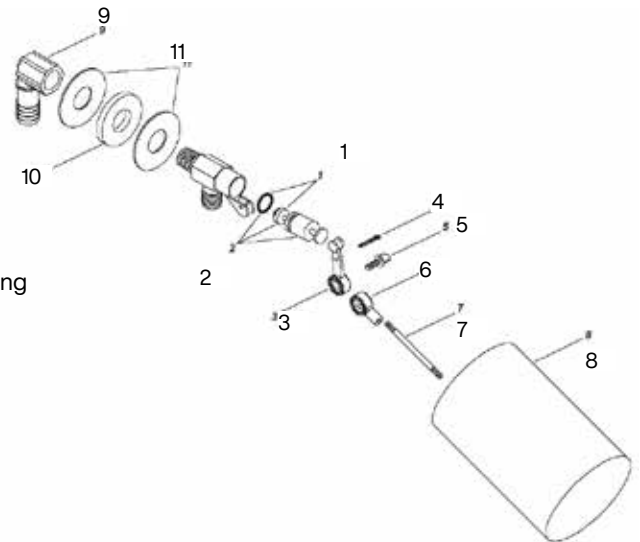
Reservedeler SC1 og DC2

Pos	Art. nr.	Benevning
1	92632976	Låsklip PT80, T80
2	98924600	Flottør Kpl
3	89712415	Varmeelement, 500W 230V
4	98924624	Ventilkobling 1/2"
4	98924626	Vannkobling 3/4"
5	92632916	Låsklip for isolert kar
6	92632915	Plugg til drikkekar 92332911-12



Ventil komplett, 98924600

Pos	Art. nr.	Benevning
1	98924601	Pakningssett f.98924600 Messingventil
3	98924613	Arm f.98924600 Messingventil
4	98924614	Låspinne f.98924600 Messingventil
5	98924615	Skruer f.98924600 Messingventil
8	98924618	Flottør f.98924600 Messingventil
9	98924627	Koblingsbend 1/2", 98924600 till ventilanslutning 98924624
10	98924628	Gummipakning f. 98924600 Messingventil
11	98924629	Rfr brikke f. 98924600 Messingventil



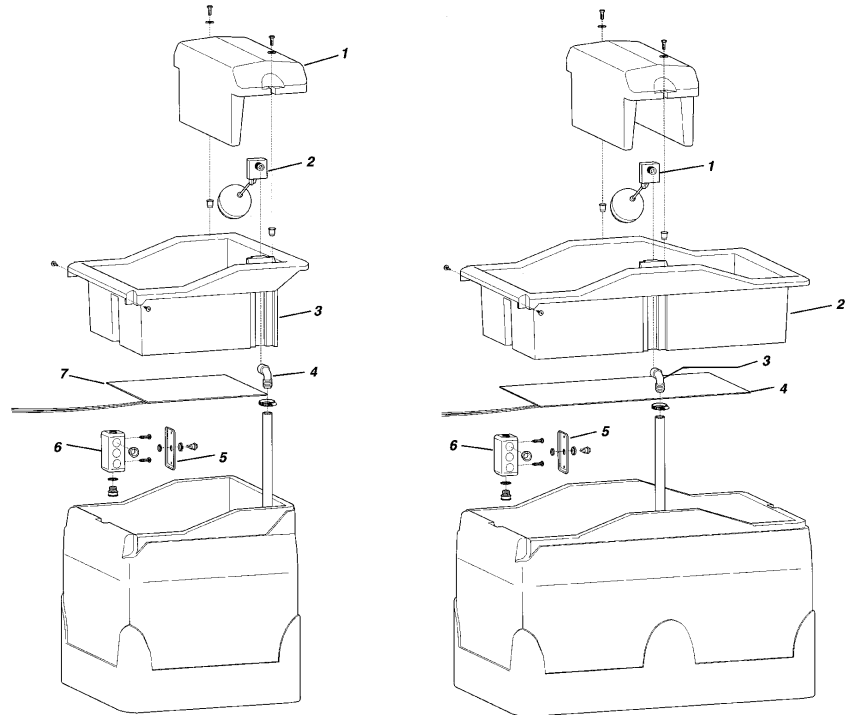
TEKNISKE DATA	SC1, 1 drikkelass	DC2, 2 drikkelasser	Maks. antall dyr/drikkekar (i henhold til dyrevernaven)	
			SC1, 1 drikkelasser	DC2, 2 drikkelasser
Lengde	89712430 68 cm	89712431 81 cm	Kyr 25	50
Bredde	56 cm	56 cm	Øvrig 60	100
Høyde	66 cm	66 cm		
Vekt	18 kg	24 kg	Dyrevernaven: Hvis vannforsyning for dyr i løsdrift skjer med drikkekar bør antallet drikkesplasser ved karet motsvare ovenstående antall drikkekar.	
Volum	18 liter	35 liter		
Ei	Enfas 220 V jordes			
Effekt	250W			
Innstalleres med jordfeilbryter				

DeLaval Drikkekar E1/E2 Reservedeler

Reservedeler

1. E1 - 1 drikkeplass

- 1 92632901 Deksel
- 2 98924630 Ventil komplett
- 3 92632906 Drikkekar
- 4 98924624 Bend
- 5 92632904 Deksel elektrisk boks
- 6 92632905 Elektrisk boks
- 7 92632952 Varmefolie

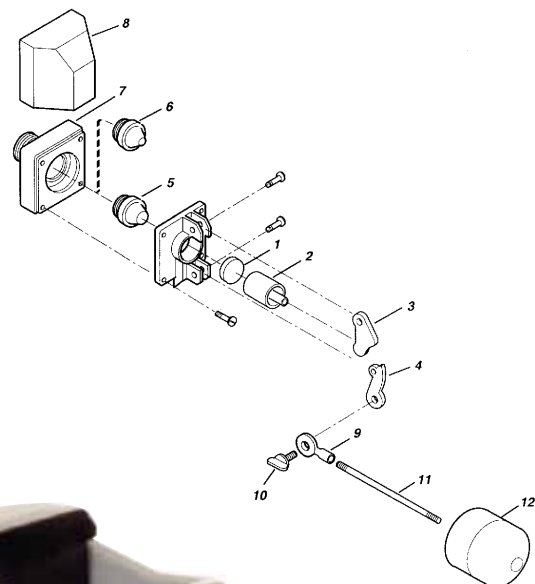


2. E2 - 2 drikkeplasser

- 1 98924630 Ventil komplett
- 2 92632903 Drikkekar
- 3 98924624 Bend
- 4 92632952 Varmefolie
- 5 92632904 Deksel elektrisk boks
- 6 92632905 Elektrisk boks

3. Ventil komplett, art.nr 98924630

- 1 98924607 Ventilpakning til Oasis, PT11
- 2 98924608 Stempel for ventil 98924630
- 3 98924610 Øvre arm for stempel 98924630
- 4 98924611 Nedre arm for ventil 98924630
- 12 98924655 Flottørholder for flottørventil 98924630



DeLaval Drikkekar WT - utmerket for løsdrift

DeLaval AS

Postboks 3250

N-1402 Ski

Tlf.: 64 85 85 00

www.delaval.com

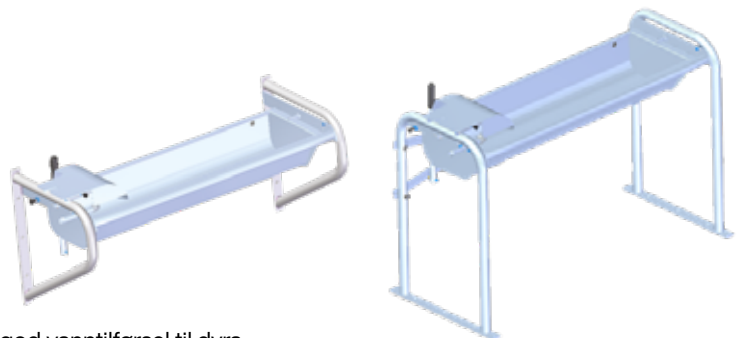
E-post: norge.info@delaval.com

DeLaval tippbare drikkekar ST150/ST200



Art nr

88636180	DeLaval drikkekar ST150 cm, veggmontert
88636280	DeLaval drikkekar ST200 cm, veggmontert
88634480	DeLaval drikkekar ST150 cm, gulvmontert
88634280	DeLaval drikkekar ST200 cm, gulvmontert
87290680	Sirkulasjonssystem for gjennomstrømming
90561140	Ventil

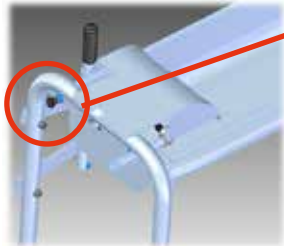


DeLaval drikkekar ST150 og ST200 har stor kapasitet og sikrer god vanntilførsel til dyra. Stor drikkeflate gjør et dyra kan drikke raskt og naturlig, uten stress. Karene har en glatt overflate og kan tippes rundt for enkelt renhold.

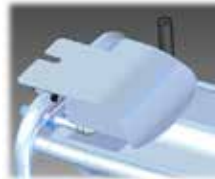
Fordeler

- Kar og flottørhus produsert i rustfritt stål
- Varmgalvaniserte fester for gulv- og veggmontering
- Relativt lite volum gir rask sirkulering av drikkvannet og sikrer best mulig vannkvalitet
- Luken over flottørventilen gjør den lett tilgjengelig for rengjøring og vedlikehold
- Glatt overflate reduserer risikoen for at gjødsel og skitt fester seg på karet
- Ventil med høy kapasitet for rask vanntilførsel
- Frostbetyttelse og gjennomstrømningsrør for oppvarmet vann finnes som tilbehør

TEKNISKE DATA	Gulvmontert		Veggmontert	
	ST150	ST200	ST150	ST200
Bredde:	55 cm	55 cm	55 cm	55 cm
Lengde:	150 cm	200 cm	150 cm	200 cm
Høyde:	96 cm	96 cm	65 cm	65 cm
Vekt:	56 kg	62 kg	53 kg	59 kg
Drikkehøyde:	85 cm	85 cm	85 cm	85 cm
Kapasitet ca:	39-56 liter	52-75 liter	39-56 liter	52-75 liter
Ventilkapasitet:	40 l/min ved 5 bars vanntrykk			
Vannledning:	3/4" (19 mm)			

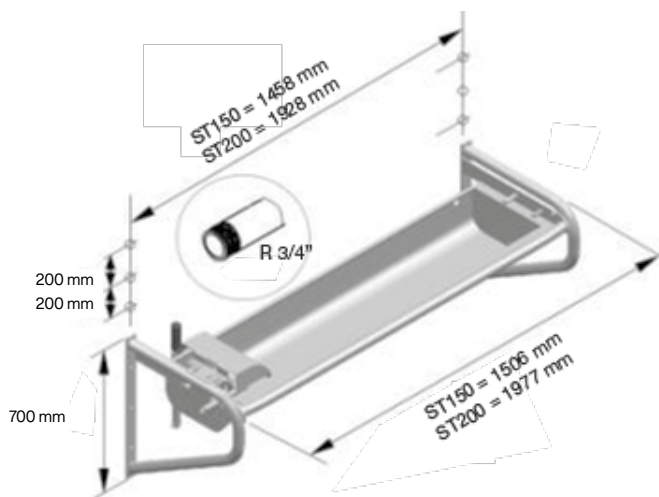
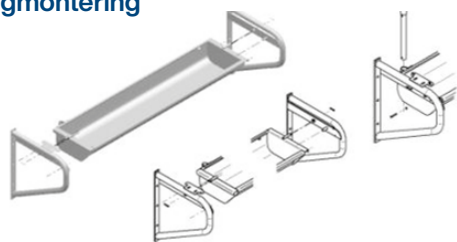


Med nye indekseringsstempler unngår man bevegelse på selve trauret, reduserer støy.

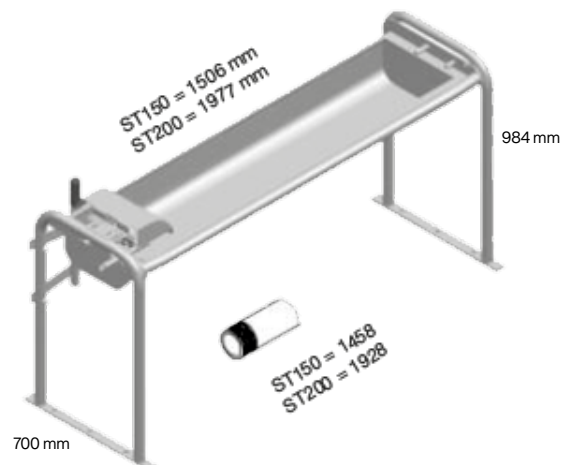


Indekseringsstemplene vil også bli brukt i dekselet. Enkelt å åpne og lukke.

Veggmontering



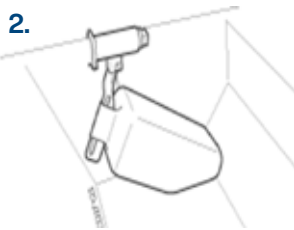
Gulvmontering



1.



2.

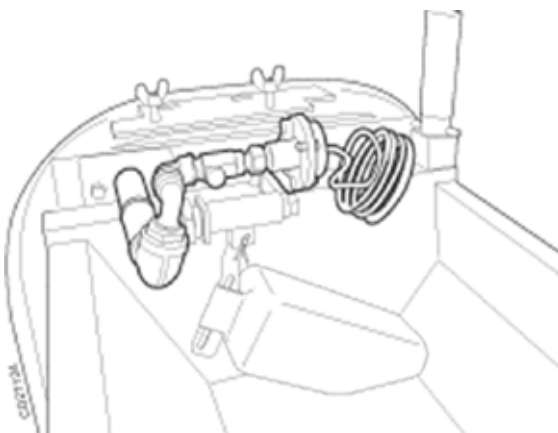


I gjennomstrømningsrøret sirkulerer oppvarmet vann for å redusere risikoen for at vannet i karet og vannventilen skal fryse. Gjennomstrømningsrøret holder vannet frostfritt ned til en temperatur på -10 °C hvis det sirkulerende vannet holder minst +10 °C.

1. **87290680** Gjennomstrømningsrør ST-kar
2. **90561140** Flottørventil komplett (reservedel)

DeLaval tippbare vannkar ST150/ST200

– frostbeskyttelse, ekstra tilbehør



90561141 Frostbeskyttelse 3/4"

Den termostatstyrte frostbeskyttelsen sørger for at vannet holdes frostfritt ned til ca -20 °C.

En forutsetning for å holde vannet frostfritt er at vanngjennomstrømningen i frostbeskyttelsen justeres til minimum 2 l/min. Frostbeskyttelsen reguleres av en termostat og åpnes automatisk ved frost. Det kreves ingen elektrisk tilførsel.

Funksjonen er slik at frostbeskyttelsen åpner og vannet renner kontinuerlig. Dette innebærer at vannet ikke fryser.

Innretningen brukes fortrinnsvis sammen med et drikkekar med drenering av overskuddsvann, som f.eks. ST150/ST200.

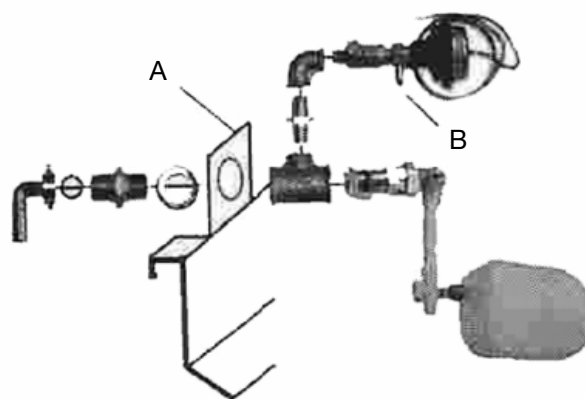
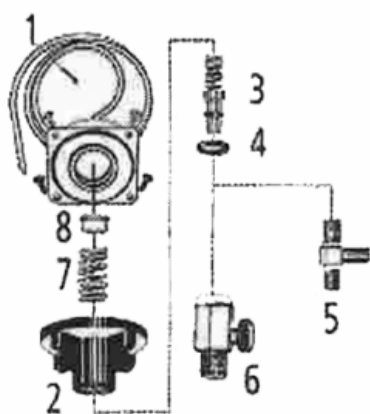
Beskyttelsesstangen er montert horisontalt foran karet og beskytter det fra å bøyes og trykkes inn av kyra. Hullene (Ø13 mm er forborret i karets ramme slik at beskyttelsesstangen kan monteres på karet.

Montering av frostbeskyttelsen

Monteres som illustrasjonen viser:

A = Drikkekar

B = Vann må dryppe ned på flottørventilkroppen



Regulering av frostbeskyttelsen

- **OBS!** Frostbeskyttelsen kan kun reguleres i temperaturer over frysepunktet. Vanntrykket skal være mellom 0,3 og 5 bar. Forsikre deg om at ingen deler er skadet før du monterer eller regulerer frostbeskyttelsen. Skadde eller bøyde sensorer kan forårsake konstant rennende vann.
- Vri reguleringshjulet (2) sakte **mot** urviseren til vannet begynner å renne ut gjennom utløpsrøret (5). Vri deretter hjulet en omdreining til.
- Juster vannmengden ved å vri ventilskruen (6) til vannet renner 1-2 l/min. Jo mer vann jo sikrere frostbeskyttelse. Ved gjennomstrømning på ca 2 l/min beskyttes vannventilen mot å fryse ned til ca -20 °C, ved 1 l/min, ned til ca -10 °C.
- Vri til slutt reguleringshjulet (2) forsiktig med urviseren til vannet slutter å renne fra utløpsrøret. Vri så hjulet med urviseren 1/4 omdreining. Ikke vri videre, da dette kan ødelegge tetningen.

Kontroller korrekt funksjon av frostbeskyttelsen

For å kontrollere funksjonen av frostbeskyttelsen; sett en isbit (f.eks. fra fryseren) på sensoren (1). Etter en kort tid bør vannet renne ut av avløpsrøret (5). Om du tar bort isbiten skal vannstrømmen stoppe. La frostbeskyttelsen kjøre med disse justeringene i 1-2 dager og kontroller igjen.

DeLaval sirkulerende vannsystem DWH200 holder rør og ventiler isfrie



DeLaval sirkulerende vannsystem DWH200 brukes i uisolerte løsdriftsfjøs og på beitet vinterstid. Systemet hindrer at vanntilførselen og at vannet i installerte drikkekar fryser, vannet varmes opp og sirkulerer.

Systemet består av et varmeelement og en sirkulasjonspumpe som styres av en kontrollboks. DWH200 bør brukes i kombinasjon med drikkekar som vannet kan sirkulere igjennom. Varmeelementet kan brukes på rørsøyfer på opp til 200 m, inklusiv retur av vannet. Ved levering følger også sikkerhetsventil, utluftingsventil og to returventiler (en med kobling til temperatursensor).

Art nr

87981901
834201901
834202001

DWH200
Varmeelement
Sirkulasjonspumpe

Tekniske data	
Koblinger kontroll/pumpe	3 x 1,5 mm ²
Vekt	3 x 1,5 mm ²
Utmatingspumpe	230V, 3-girs, 0,44 A=100 W
Utmatingsvarmeelement	0-3000 W
Overopphetingsvernets bryter (OPS)	90 °C
Støv-/vannbeskyttelse	IP 44
Varmeområde på vannet	0 °C til +10 °C
Arbeidstemperatur	7-10 °C
Sikkerhetstermostat	+40 °C
Kontrolltermostat	0-10 °C
Spenningsstilførsel	1 x 230V ± 10 % 50 Hz
Vanntrykk	1-4 bar
Vannkoblingsinngang	3/4"
Vannkoblingsutgang	3/4"
Størrelse (LxBxH)	700 x 600 x 300 mm

Eksempel Lokale forhold:

- 4 bar trykk, 3/4" BSP vannrør (150 l/minuttet)

Spørsmål:

- Hvor mange C20 kar kan tilkobles i tillegg?

Beregning:

- 150 l/minuttet: 18 l/minuttet = 8 stykker
8 stykker x 2 (eksperimentell) = 16 stykker

Svar:

- 16 stykker C20 drikkekar kan tilkobles

Før installering av DWH200, ta følgende forhold i betraktning, noe som kan influere produktiviteten til produktet:

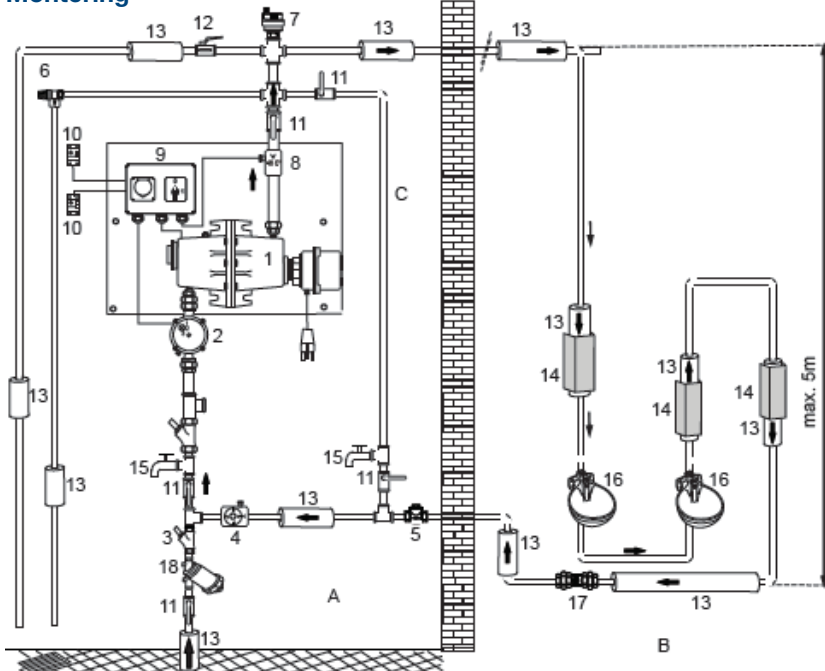
- Rørmateriale (f.eks. plast er mindre robust enn stål)
- Hele lengder med drikkekar + rørgater
- Blinkende returalarm ved temperatur lavere enn 5 °C

Beregning av antall drikkekar som kan kobles til rørkretsen

Trykk (bar)	Volumstrøm i rørsøyfe		Drikkekar ST150/ST200	Drikkekar C20	Drikkekar C10	Drikkekar C5
	R 3/4"	R 1/2"				
4	150*	90*	30 l/min	18 l/min	6 l/min	6 l/min
3			27 l/min	15 l/min	5,4 l/min	5,4 l/min
2			24 l/min	13 l/min	4,5 l/min	4,5 l/min
1			14 l/min	7,2 l/min	3 l/min	3 l/min

* Teoretiske toppverdier avhenger i praksis av lokale forhold, som kan føre til lavere verdier.

Montering



- A Tørt frost- og trekkfritt rom
- B Planlegging av installasjon
- C Bypassledning
- 1 Varmeelement (bestående av ett varmeelement og en støpejernkasse, 834201901)
- 2 Sirkulasjonspumpe, 230 V (834202001)
- 3 Tilbakeslagsventil for vanntilkobling
- 4 Justerbar termostat
- 5 Tilbakeslagspjeld (medfølger ikke)
- 6 Trykkventil 6 bar (medfølger ikke)
- 7 Automatisk luftventil (medfølger ikke)
- 9 Kontroll. Se Instruksjonsbok
- 10 2x RCD 230 V/16 A, 30 mA (medfølger ikke)
- 11 Avstengingsventil (medfølger ikke)
- 12 Stoppekran for manuell utlufting (medfølger ikke)
- 13 Isolasjonsmateriale, min. tykkelse 30 mm (medfølger ikke)
- 14 Bitebeskyttelse (medfølger ikke)
- 15 Tappekran (medfølger ikke)
- 16 DeLaval drikkekar/vannkar (medfølger ikke)

Fordeler

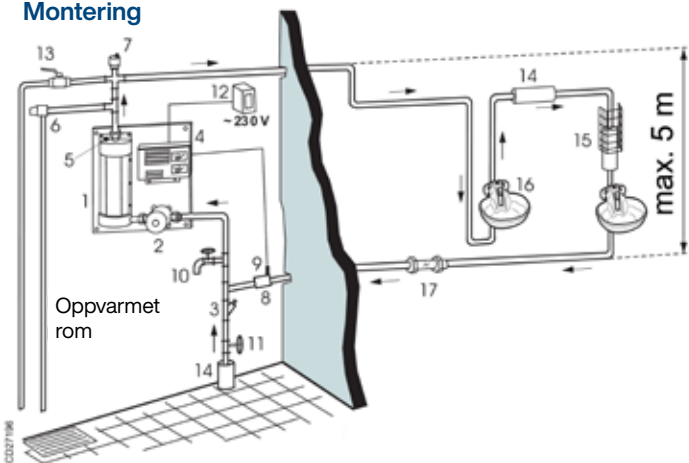
- Varmeelement i rustfritt stål
- Varmeelementet er ikke i direkte kontakt med vannet, noe som reduserer kalkavleiringer
- Temperaturen på varmeelementet holdes alltid under 55 °C, det er temperaturnivået da ikke avleiringer dannes.
- En pumperotor i plast, av høy kvalitet, er integrert i pumpehuset som er produsert i messing
- Utstyrt med temperaturkontroll av returvannet - reduserer strømforbruket. Ønsket temperatur kan justeres manuelt
- Vinter- og sommerinnstilling; oppvarming om vinteren og daglige, automatiske, korte sykluser om sommeren for å hindre at pumpen fryser/låser seg
- Alarmen går hvis temperaturen på returvannet er for lav
- Temperaturkontroll (STB) beskytter varmeaggregatet mot overoppheting

Tekniske data

Størrelse (LxBxH)	495x385x200 mm
Vekt	18,6 kg
Strømtilførsel	230V, 50Hz
Effekt	3000 W (justerbar)
Kapasitet	Rørsløyfe opp til 200 m
Sommerdrift	10 min, sykluser pr. 24 timer
Vanntrykk	1-4 bar
Vannkobling	3/4"
Dimensjon vannrør	min 1/2", maks. 3/4"
Verneklasse	IP20

Trykk	Volumstrøm i rørsløyfe		Drikkekar ST150/ST200	Drikkekar C20	Drikkekar C5
	3/4"	1/2"			
4 bar	385 l/min	210 l/min	44 l/min	20 l/min	12 l/min
3 bar	335 l/min	185 l/min	36 l/min	17 l/min	11 l/min
2 bar	270 l/min	150 l/min	25 l/min	15 l/min	8 l/min

Montering



Regneeksempel

Forutsetninger

4 bar trykk, 3/4" vannrør (385 l/min),
 2 x DeLaval drikkekar ST 150 (88 l/min)

Spørsmål:

Hvor mange DeLaval drikkekar C20 kan * kobles til?

Eksempelberegning:

385 l/min - 88 l/min = 297 l/min
 297 l/min : 20 l/min = 14.85 (dvs. 14 drikkekar)

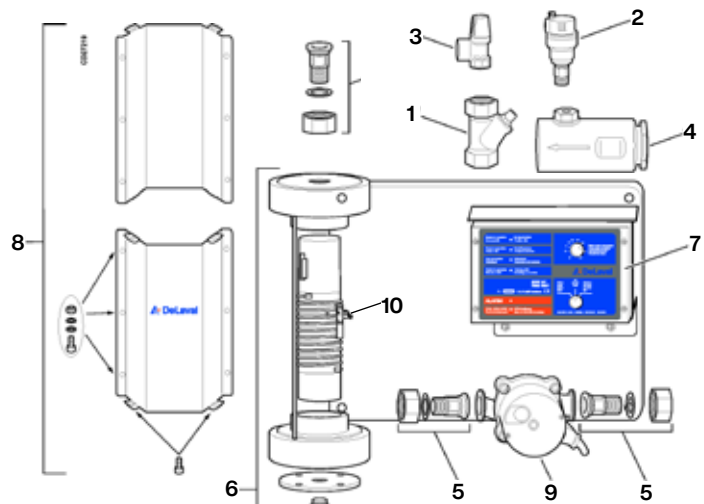
Svar:

I dette eksempel kan ytterligere 14 drikkekar C20 kobles til.

*Verdiene er teoretiske og kan skille ved lokale forhold. Resultatene kan bli lavere.

Reservedeler

Pos	Art nr	Betegnelse
1		DWH200 Returventil messing
2	90561156	DWH200 Luftventil autom.
3		DWH200 Sikkerhetsventil
4		DWH200 Returventil for temp.sensor
5		DWH200 Reduksjonsnippel 1/4"x3/4"
6		Element DWH 200
7		DWH200 Kontrollenhet
8	90561162	DWH200 Lokkelement/ deksel
9		DWH200 Sirkulasjonspumpe
10		Overopphetingsvern



DeLaval Nivåregulator – Universal



Art nr
98908280

DeLaval nivåregulator Universal er utstyrt med en flottørordning som slår av og på vann i beitekarer.

DeLaval nivåregulator Universal har høy kapasitet, ca. 12 l/min ved 6 kg, hvilket garanterer at dyrene alltid har tilgang til vann.

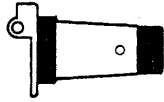
Ved montering: Løsne sidevegg, snu "blæra" hvis vanntrykk er over 3,5 bar.

- Høy kapasitet - dyrene har alltid vann
- Automatisk påfylling - passer seg selv

TEKNISKE DATA

Lengde	200 mm
Bredde	65 mm
Høyde	80 mm
Bøyle	70 mm

989 082 11
Ventilhus



989 082 12
Munnstykke 3,5 mm



989 082 14
O-ring



972 824 11
Gummipakning



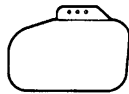
989 082 17
Flottørm



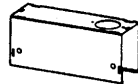
989 082 23
Messingskrue 5/16"



972 824 35
Flottør



989 082 19
Flottørhus



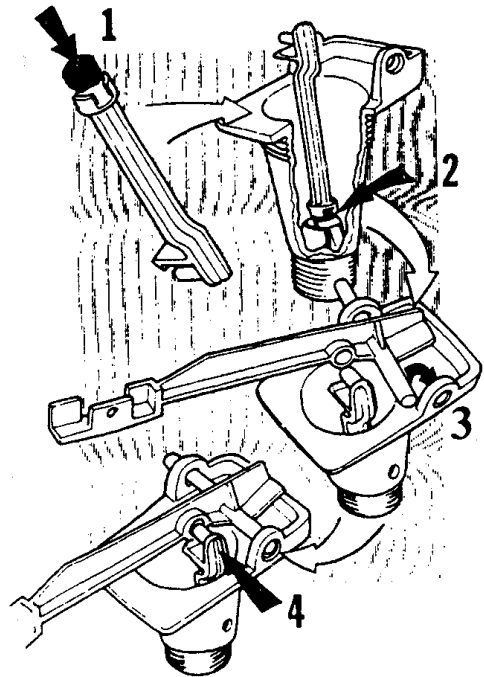
972 824 19
Låsesplint 1/2" x 1/8"



989 082 21
Feste



Montering



DeLaval Nivåregulator – Super

**Art nr**

97283280 Nivåregulator Super, kpl

97283290 Kun flottør, reservedel

Vann er viktig for alle dyr. DeLaval nivåregulator Super har en meget høy kapasitet, 30 liter/minutt ved 4 kg vanntrykk!

DeLaval nivåregulator Super garanterer at dine dyr alltid har tilgang til vann samtidig som den trygt stenger når karet er fullt.

Fordeler

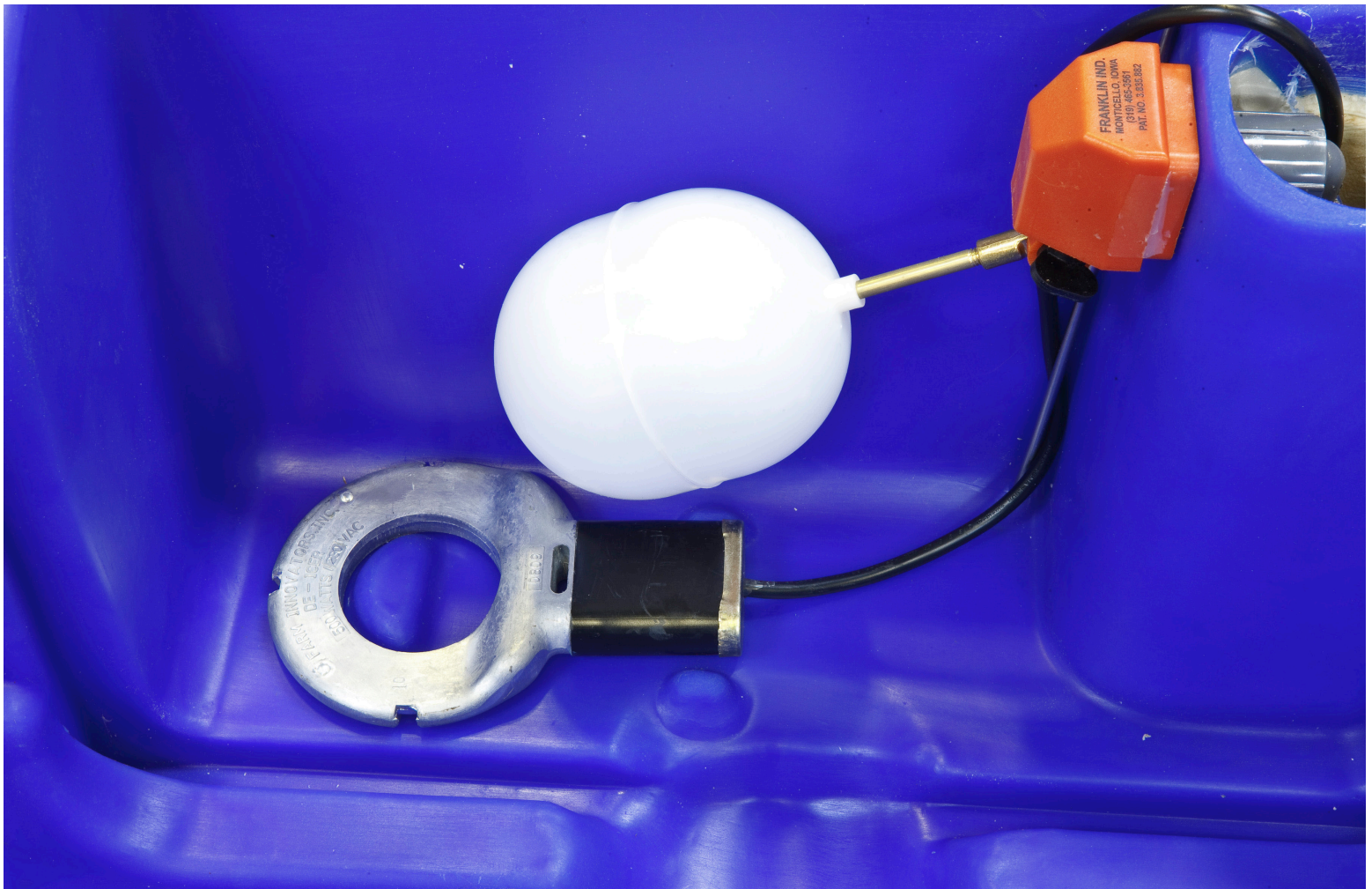
- Høy kapasitet - dyrene har alltid tilgang til vann
- Automatisk påfylling - passer seg selv
- Robust og velprøvd konstruksjon - driftssikker

TEKNISKE DATA

Lengde	425 mm
Bredde	130 mm
Bøyle	200 mm
Maks kapasitet	30 l/min ved 4 kg trykk
Materiale	Kassen er laget i kraftige, galvaniserte plater. Flottøren er laget av plast.

DeLaval AS
Postboks 3250
N-1402 Ski
Tlf.: 64 85 85 00
www.delaval.no
E-post: norge.info@delaval.com

DeLaval varmeelement – drikkekar 500W



Art nr
89712415 Varmeelement til drikkekar (500W 230V)

Varmeelement til drikkekar

- kan brukes til drikkekarene PT11, WT7, WT10, WT12, SC1 og DC2

Vedlikehold

Etter den kalde sesongen må varmeelementet slås av. Rengjør det for skitt og kalkavleiringer. Eddik, en kost og en klut egner seg godt til dette.

NB! Elementet må lagres innendørs.

Varmeelement til drikkekar

- kan brukes til PT11, WT7, WT10, WT12, SC1 og DC2

Montering av nedsenkbar varmeelement

1. Få en autorisert elektriker til å installere varmeelementet i samsvar med lokale reguleringer.
2. Varmeelementet må tilkobles en jordet tilførselskontakt som er utstyrt med eller levert av en reststrømenhet (RCD), også kjent som jordfeilbryter (GFCI), beregnet ut fra lokale reguleringer.
3. Hvis det nedsenkbare varmeelementet installeres som en fast installasjon må det først være installert en nødbryter i samsvar med standard EN 60947-3. Dette betyr at det må være mulig å koble fra hele den elektriske kretsen om nødvendig.
4. Pass på å beskytte tilførselsledningen for skade og/ eller tygging av kyr.
5. Bruk ikke skjøteledning.
6. Sett ned jordingsstangen i bakken i nærheten av tanken (minimum 150 cm).
7. Klem den uisolerte kobberledningen fast til jordingsstangen og legg den andre enden av kobberledningen i vannet inni drikkekarets plastbeholder.
8. Plasser varmeelementet på bunnen under nivåindikatorfløttøren.
Illustrasjonen viser WT karet, men varmeelementplasseringen er lik for PT11 karet.
9. Bruk ikke varmeelementet før beholderen er fylt opp med vann. Pass på at du ikke bruker enheten utenfor vannet.
10. Ta ut kontakten til varmeelementet når det ikke er i bruk, eller før fjerning av beholderen.

Varmeelement funksjonstest

Merk: Test ikke varmeelementet i vann!

1. Sett varmeelementet i en fryser i omtrent en time.
2. Sett varmeelementledningen i kontakten. Lytt etter termostatsens "klikk".
Dette betyr at varmeelementet virker riktig.
Varmeelementet skal varmes opp på et øyeblikk.
3. Ta ut varmeelementet og kjøøl det ned.
4. Varmeelementet er klart for installering.

Termostat slår inn ved temperatur < 0°C

Termostat slår ut ved temperaturer mellom 10°C -15°C

Reservedeler til Drikkekar – P400, P600 og P1000

**Art nr**

4781143504	Komplett flottørventil, 1/2" (MOD.560) til P400, P600, P1000
90561114	Bunnplugg til P400, P600, P1000
89473901	Lokk til flottørhus for P400, P600 og P1000

DeLaval drikkekar P400, P600 og P1000 for beite er laget av UV-bestendig plastmateriale av høy kvalitet.

DeLaval AS
Postboks 3250
N-1402 Ski
Tlf.: 64 85 85 00
www.delaval.no
E-post: norge.info@delaval.com

DeLaval Drikkekar WT – utmerket for løsdrift



DeLaval's DeLaval drikkekar WT7, WT10 og WT12 er konstruert av slagfast, næringsmiddelgodkjent polyetylen med rustfrie luker.

WT-karene er utmerket for løsdriftsapplikasjoner og kan også brukes på beite.

Man trenger ingen verktøy for å komme til lukene. Et sentralt plassert og vegginnbygget ventilhus gjør at hele karet er tilgjengelig for kyrne.

Karet kan tømmes på mellom 20 og 40 sekunder, avhengig av størrelsen. En ekstra vannvarmer som hindrer vannet fra å fryse i hardt klima kan enkelt innstalleres i ventilhuset.

Art nr

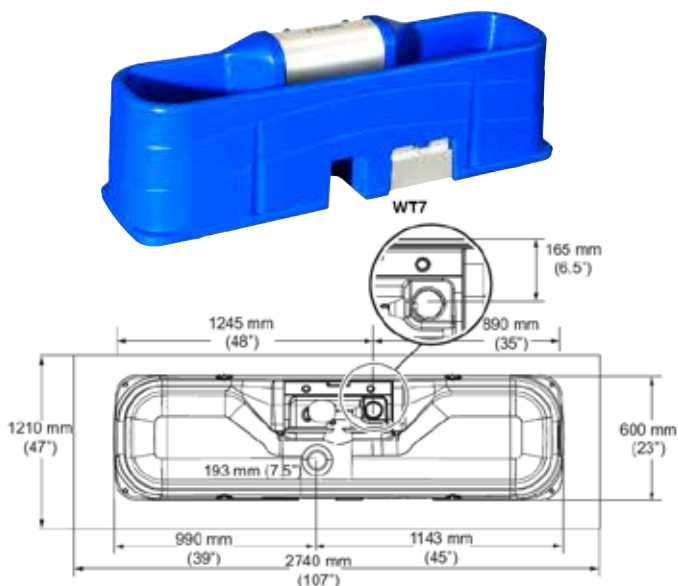
89712401	DeLaval drikkekar WT7, 132 l
89712402	DeLaval drikkekar WT10, 225 l
89712403	DeLaval drikkekar WT12, 265 l

Flottørventil

Se produktblad 5:44 side 2

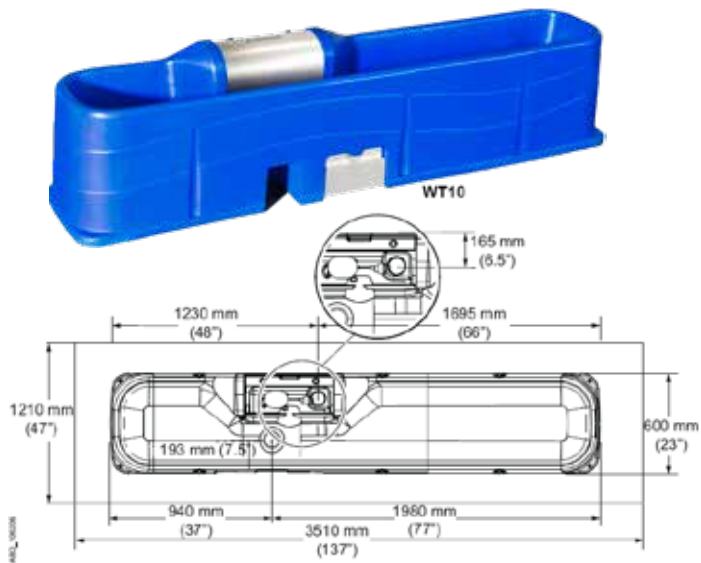
DeLaval drikkekar WT7

TEKNISKE DATA WT7	
Lengde	213 cm
Bredde	60 cm
Høyde	61 cm
Vekt	68 kg
Volum	132 liter
Maks. anvendelse melkekyr	125
Maks. anvendelse kjøttfe	250



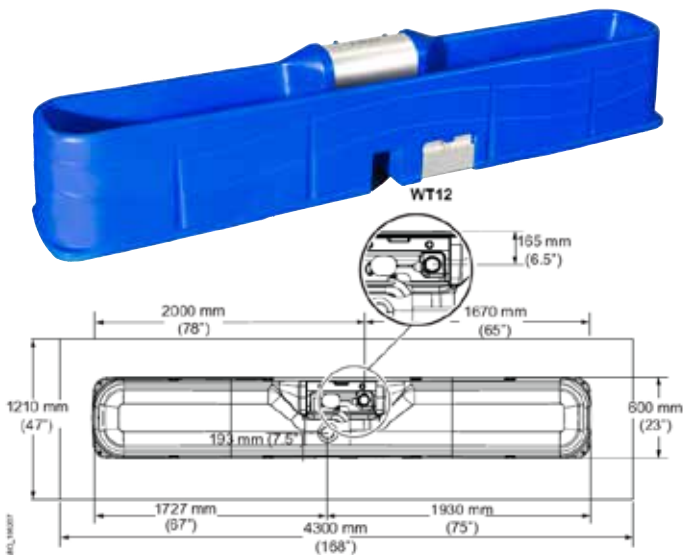
DeLaval drikkekar WT10

TEKNISKE DATA WT10	
Lengde	292 cm
Bredde	60 cm
Høyde	61 cm
Vekt	84 kg
Volum	225 liter
Maks. anvendelse melkekyr	210
Maks. anvendelse kjøttfe	420



DeLaval drikkekar WT12

TEKNISKE DATA WT12	
Lengde	366 cm
Bredde	60 cm
Høyde	61 cm
Vekt	118 kg
Volum	265 liter
Maks. anvendelse melkekyr	250
Maks. anvendelse kjøttfe	500



DeLaval Drikkekar

– P450, P650 og P1000



Art nr

- 2150017601 Drikkekar P450, eks. flottørventil - versjon 2021
- 2150017602 Drikkekar P650, eks. flottørventil - versjon 2021
- 2150017603 Drikkekar P1000, eks. flottørventil - versjon 2021
- 89492201 Tetteplugg m pakning- P450,P650 & P1000
- 2150008159 Flottørventil kit uten metall-plate -P450,P650,P1000
- versjon 2021 (bilde på side 2)
- 2150017604 Plast lokk til flottørhull 2021-modell

DeLaval drikkekar P450, P650 og P1000 for beite er laget av UV-bestendig plastmateriale av høy kvalitet.

Fordeler

- Egnet for storfé og hest
- Oval form gir mer plass for dyra
- Enkelt å rengjøre, har stort dreneringshull
- Gir ikke vannsøl
- Flottør kan ettermonteres for automatisk fylling

TEKNISKE DATA	P400	P600	
Kapasitet	450 l	650 l	1000 l
Lengde	135 cm	146 cm	205 cm
Bredde	105 cm	113 cm	137 cm
Høyde	55 cm	63 cm	63 cm
Slangetilkobling 1/2"			

Tetteplugg med pakning 89492201



Ventil u/plate P450,P650 & P1000 v.2021



Tilbehør til eldre type beitekar

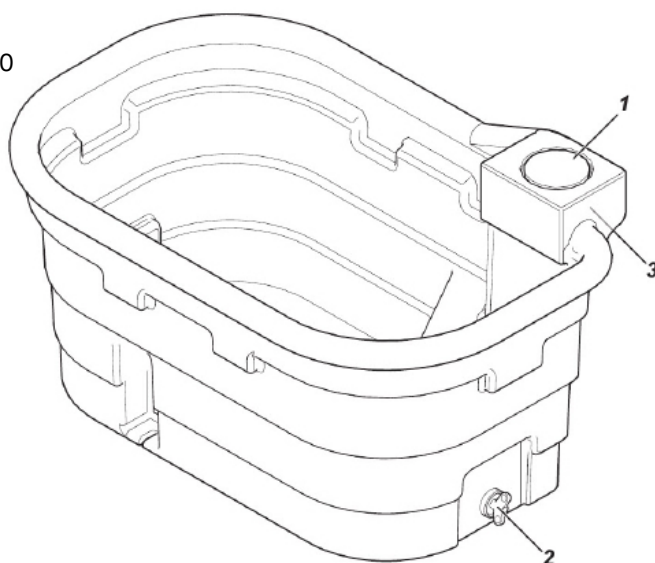
- P400, P600 og P1000

1. 89473901 Lokk til flottørhus for P400, P600 og P1000

2. 90561114 Bunnplugg til eldre beitekar modell



3. 2150030730 Plastikk flottør 1/2 P400/600/1000



DeLaval til gris – biteventiler



Combi biteventil

Biteventil med innstilling av strømmingen ved å vri på en skive eller ta bort skiven helt.

2-pk.

86846901 1/2" ventil for smågriser og slaktesvin.

86846902 3/4" ventil for slaktesvin og purker.



Veggfester biteventiler

Messingmodeller

97281088 2-veggfeste 1/2" ventil

97281085 2-veggfeste 3/4" ventil

DeLaval AS
Postboks 3250
N-1402 Ski
Tlf.: 64 85 85 00
www.delaval.no
E-post: norge.info@delaval.com

5:90

DeLaval dykkpumper testet og utviklet for landbruket

**Art nr 98653875****Dykkpumpe C4000 støpejern**

Dykkpumpen i støpejern er av typen Vortex. Pumpehullet skaper en virvel som presser væsken gjennom pumpekroppen. Pumpehullet er plassert i den øvre delen av pumpekroppen så den tillater en bred og fri passasje av de faste partiklene som inngår i væsken. Fordelen med Vortex er minimal risiko for tilstopping/tetting. Pumpen starter når væsknivået i hullet/gropen er høy og stopper når væsknivået er lavt.

- Ekstremt sterk motor
- Bred, fri passasje - opp til 45 mm
- Stor kapasitet
- Motor i oljebad
 - Bedre kjøling - ta vare på den genererte varmen
 - Bedre beskyttelse i tilfelle vann trenger inn
 - Robust konstruksjon for tøffe jobber
- Enkel å vedlikeholde og eventuelt reparere
 - Elektriske tilkoblinger og kondensatoren er plassert under dekslet og helt isolert fra motoren; så hvis vann trenger inn i pumpen fra et kutt i slangen vil motoren være trygg

**Art nr 88101901****Dykkpumpe SS1 rustfritt stål**

Dykkpumpe i rustfritt stål AISI 304 er godt egnet til pumping av væsker med syre.

- Rustfritt stål AISI 304
- Egnede for pumpevæsker med høy surhetsgrad
- Lav vekt for størrelsen
- Dobbel mekanisk tetning
- Kondensatoren i ekstern kontrollboks
- Tilleggsamperometrisk beskyttelse i den eksterne kontrollboksen

Hvirvelpumper med flottørbryter

Hvirvel

- DeLaval dykkpumper er av virveltype.
Når pumpehjulet svinger, skaper det en virvel som presser væsken gjennom pumpehuset.
- Pumpehjulet er plassert i den øvre delen av pumpehuset slik at det tillater en bred, fri passasje av faste partikkeldeler som væsken kan inneholde

Flottørbryter

- Flottørbryterens vertikale stilling styrer den automatiske driften av pumpen
- Starter pumpen når væsknivået i brønnen er høyt, og stopper når væsknivået er lavt

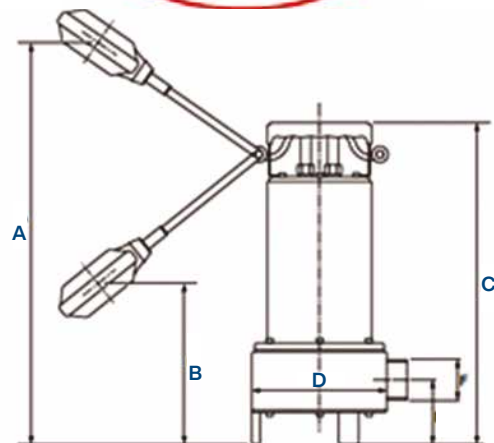
Motor i oljebad

- Bedre kjøling - ta vare på genererte varmen
- Bedre beskyttelse i tilfelle vannet skulle gå inn
- Heavy duty konstruksjon for tøffe jobber

Kondensator

- I C4000 elektriske forbindelser og kondensatoren er plassert under dekslet og fullstendig isolert fra motoren
- I SS1 kondensatoren er plassert i en ytre kontrollboks med ekstra motorvern

TEKNISKE DATA	C4000	SS1
Spenning	230 V, 1-fas	230 V, 1-fas
Effekt	0,9 kW	0,9 kW
Maks. kapasitet	24 m ³ /t	17,1 m ³ /t
Maks. løftehøyde	10 m	10 m
Utløp	2"	1,5"
Maks. partikkelstørrelse	45 mm	38 mm
Vekt	25,5 kg	15 kg
Kabellengde	10 m	10 m
Maks. væsketemperatur	50 °C	50 °C
Maks. væskedensitet	1100 kg/m ³	1000 kg/m ³
Min. nedsenkingsdybde slår ut ved	240 mm	200 mm
Maks. nedsenkingsdybde	5 m	5 m



Pumpehøyde meter	C4000 Kapasitet l/min	SS1 Kapasitet l/min
0	400	285
2	350	265
4	290	218
6	205	160
8	105	90
10	0	0

DeLaval brann-/spyleslange – for landbruket

**Art nr**

97284760

DeLaval slangerulle for landbruket kan brukes til en mengde arbeidsoppgaver. Innenfor landbruket brukes det daglig mye vann til rengjøring av fjøs, stall, maskinvask og som brannredskap. Vanligvis brukes det slanger av lav kvalitet som ligger i veien eller er vanskelige å dra frem raskt ved behov. Mange ganger er de i tillegg skadde.

Slangen er utstyrt med regulerbart stålrør i messing. Stålrøret har avstengingsfunksjon.

Du slipper løse slanger som ligger i veien, blir overkjørte eller skadd, etc. Dessuten er det mulig å få rabatt på brannforsikringspremien dersom du har en sentrumsslangerull i driftsbygningen pluss at du i tillegg oppfyller forsikringsselskapets anbefalinger for øvrig - se neste side.

- Spyling av driftsbygning, melkested og gulv
- Rengjøring av maskiner
- Brannslukkingsslange

Reservedeler og tilbehør

972 847 72	Ekstra veggfeste
972 847 70	Strålerør
972 847 73	Slangestyring
972 847 68	25 m brannslange
972 847 61	Dekkskive, nav
972 847 62	Trommel, indre
972 847 63	Trommel, ytre
972 847 64	Aksel, slangehus
972 847 65	O-ringsats
972 847 66	O-ringsats
972 847 67	Pakningsnavhus

Brannforsikring - rabatt på premien for brannslukkingsapparat

I fjøs skal det finnes en slangerulle for vann. Slangen skal raskt kunne ruller ut og må derfor være sentrums-matet. Slangen skal være av armert materiale, ha et munnstykke av stål og ha en diameter på minst 1/2". Du skal kunne nå til overalt. I større bygninger kan det være behov for mer enn en slangerulle.

Brannslukkere av typen ABE skal finnes i tilknytning til verkstedet, maskinhallen, korntørk og fôr plass.

Kontakt ditt forsikrings selskap dersom du vil vite mer om rabatter for skadeforebyggende tiltak.



Den unike slangestyringen gjør at det er enkelt å dra ut slangen i alle retninger uten at funksjonen endres. Med rullen følger et stabilt veggfeste samt slangekobling mot kran, messingkoplning 3/4" kran samt adapter i messing for 1/2" kran.

TEKNISKE DATA

Slangelengde	25 m
Type slange	Stiv brannslange Ø 3/4". Merket med DeLaval og produksjonsår. Anbefalt makstemperatur 40 °C.
Konstruksjon	Slangrulle med vanngjennomføring i sentrum. Laget i epoksy-lakkert plate.
Standardutstyr	Slangstyring som forenkler uttrekking av slangen i alle retninger. - Veggfeste - Stålrør i messing.
Mål	Rullens diameter er 550 mm og bygger 210 mm ut fra vegg - ekskl sveiv.

Bygningsforskrift 87, kap. 39 sier følgende:

"I driftsbygning med husdyrrrom skal det være brannslanger eller brannslukkere slik at bygningen dekkes helt".

DeLaval Spraypistol – JS3

**Art. nr.**92735813
92961404Spraypistol JS3, rød
Spraypistol JS3, svart

DeLaval spraypistol er stabil og brukervennlig med solid håndtak.

Passer like bra i melkerommet, melkeområdet, hagen og garasjen.

Vannstrålen reguleres enkelt etter hvor mye pistolgrepet trykkes inn - fra rettet stråle til bred dusj. Kan også låses i fast stilling.

- Håndgrepet er utstyrt med luftspalte for maksimal isolasjon
- Justeringsmutter av messing med endestopp
- Den kan låses fast i spylestilling
- Passer til slange med 12 og 16 mm innv. diameter.
- Leveres med hurtigkobling av standardtype (hann)
- Den svarte pistolen tåler opp til 72 °C. Har messing hurtigkobling.
- Den røde pistolen har plast hurtigkobling, tåler opp til 38 °C.

DeLaval AS
Postboks 3250
N-1402 Ski
Tlf.: 64 85 85 00
www.delaval.com
E-post: norge.info@delaval.com

DeLaval Spylemunnstykke



Art. nr.
92961401

DeLaval's spylemunnstykke i solid messing er laget og utformet for profesjonelle brukere. Munnstykket brukes til rengjøring av såvel gulv, som vegger. Regulering av strålen skjer ved at munnstykket vris.

Leveres med kobling både for 3/4" og for 1" slange.

Fordeler

- Øker spyleeffekten - bedre rengjøring
- Justerbar stråle - fleksibel bruk
- Passer til 3/4" og for 1" slange
- Beskyttelseskappe i gummi

TEKNISKE DATA

Materiale:	Messing
Tilkobling:	3/4" og 1" slange

DeLaval AS
Postboks 3250
N-1402 Ski
Tlf.: 64 85 85 00
www.delaval.no
E-post: norge.info@delaval.com