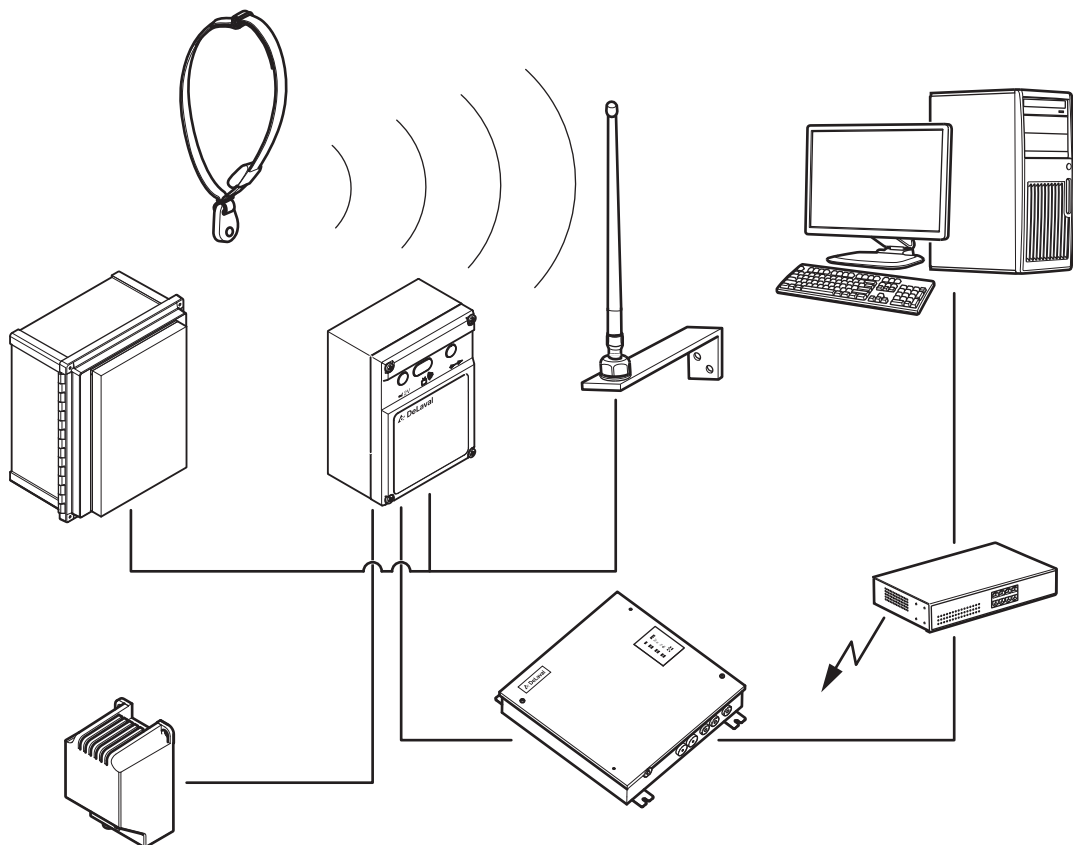


DeLaval aktivitetsmätarsystem

Instruktionsbok



DeLaval aktivitetsmätarsystem

Innehållsförteckning

EU-försäkran om överensstämmelse - DeLaval aktivitetsmätarsystem	5
Säkerhetsföreskrifter	7
■ DeLaval aktivitetsmätarsystem	
■ DeLaval aktivitetsmätare AM2	
■ DeLaval aktivitetsmottagare AR2	
1 Förord.....	7
2 Friskrivningsklausul.....	7
3 Information till användaren.....	7
4 Efterlevnad av nationella regler.....	8
5 Följa lagstiftning.....	8
Allmän beskrivning	9
■ DeLaval aktivitetsmätarsystem	
■ DeLaval aktivitetsmätare AM2	
■ DeLaval aktivitetsmottagare AR2	
1 Inledning.....	9
2 Huvudkomponenter i systemet:.....	10
2.1 DeLaval aktivitetsmätare AM2.....	11
2.2 DeLaval aktivitetsmottagare AR2.....	12
3 Funktion.....	14
4 Samkörning och kompatibilitet med den föregående generationens aktivitetsmätarsystem.....	15
5 Tekniska data.....	17
Installation	19
■ DeLaval aktivitetsmätarsystem	
■ DeLaval aktivitetsmätare AM2	
■ DeLaval aktivitetsmottagare AR2	
1 Nodadresser.....	19
1.1 Inställning av aktivitetsmottagarens nodadress.....	19
1.2 Inställning av nodadresser i blandat läge.....	21
2 Montera DeLaval aktivitetsmätare på halsbandet med B-transponder.....	24
2.1 Sätta ihop halsbandet utan nummerplåtar.....	25
2.2 Sätta ihop halsbandet med nummerplåtar.....	30
3 Montera DeLaval aktivitetsmätare på halsbandet utan B-transponder.....	35
3.1 Sätta ihop halsbandet utan nummerplåtar.....	36
3.2 Sätta ihop halsbandet med nummerplåtar.....	42
Start	45
■ DeLaval aktivitetsmätarsystem	
■ DeLaval aktivitetsmätare AM2	
■ DeLaval aktivitetsmottagare AR2	
1 Start av gårdens driftledningssystem.....	45
2 Aktivera aktivitetsmätarna.....	45
2.1 Aktivera aktivitetsmätarna manuellt.....	46

DeLaval aktivitetsmätarsystem

Innehållsförteckning

2.2	Aktivera aktivitetsmätarna automatiskt.....	46
3	Matcha aktivitetsmätarens ID-nummer med konumret.....	47
Felsökning	48
■	DeLaval aktivitetsmätarsystem	
■	DeLaval aktivitetsmätare AM2	
■	DeLaval aktivitetsmottagare AR2	
1	Felsökningstabell.....	49
2	DeLaval aktivitetsmottagare AR2.....	51
2.1	Lampindikationer för AR2: mottagarfunktion.....	51
2.2	Lampindikationer för AR2 i drift som repeater.....	51
2.3	LED-indikationer för AWR.....	52
Avfallshantering	53
■	DeLaval aktivitetsmätarsystem	
1	Avfallshantering och återvinning	53
1.1	Avfallshantering av förpackningsmaterial.....	53
1.2	Avfallshantering av elektrisk och elektronisk utrustning med eller utan batteri.....	53

EU-försäkran om överensstämmelse

Produktens namn: **DeLaval aktivitetsmätarsystem**
Typ/modell: DeLaval aktivitetsmottagare, AR2
DeLaval aktivitetsmätare, AM2
DeLaval trådlös aktivitetsrapportering AWR
Rapport nr 80012034 version 0

Produkten uppfyller kraven i följande direktiv:

Direktivet om radio- och teleterminalutrustning - 1999/5/EC
Restriction of Hazardous Substances directive - 2011/65/EU (RoHS-direktivet)

Harmoniserade standarder som har tillämpats eller delar av dessa:

EN 301 489-1 V1.9.2: 2011
EN 301 489-3 V1.4.1: 2002
EN 300 220-2 V2.4.1: 2012
EN 60950-1:2006

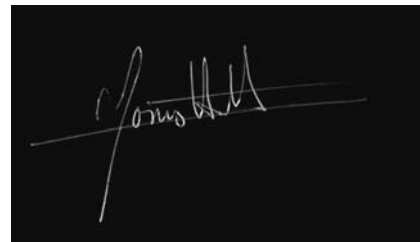
Andra tekniska standarder och specifikationer som använts:

Uppfyller RoHS-kraven genom design och köpkontroll

Denna försäkran om överensstämmelse utfärdas helt på tillverkarens ansvar.

Tumba 2015-09-21

Underskrift:



Namn: Jonas Hällman
Position: Executive Vice president
Avdelning: BA Milking Systems

Ansvarig för sammanställning av den tekniska dokumentationen:

Product Manager
P.O. Box 39
SE 147 21 TUMBA
Sweden

Tillverkarens namn och adress:

DeLaval International AB
P.O. Box 39
SE 147 21 TUMBA
Sweden



Säkerhetsföreskrifter

DeLaval aktivitetsmätarsystem
DeLaval aktivitetsmätare AM2
DeLaval aktivitetsmottagare AR2

1 Förord

Läs igenom texten noggrant!

För att vara säker på att instrumentet ska fungera på bästa sätt, och hålla länge, bör du noga läsa igenom dessa instruktioner innan du börjar använda instrumentet.

2 Friskrivningsklausul

Den information och de anvisningar som ges här och de komponenter som beskrivs gäller vid utgivningstillfället. DeLaval förbehåller sig rätten att göra ändringar utan föregående meddelande.

3 Information till användaren

Det är användarens ansvar att se till att alla personer som använder denna utrustning följer alla säkerhets- och handhavandeanvisningar. Denna utrustning får under inga förhållanden användas om den är trasig, eller om den som har för avsikt att använda den inte helt förstår hur den ska hanteras.

4 Efterlevnad av nationella regler

DeLaval aktivitetsmätarsystem består av en mätare och en mottagare. Mätaren och mottagaren är märkta som DeLaval aktivitetsmätare AM2 XXX MHz och DeLaval aktivitetsmottagare AR2 XXX MHz. Beteckningen XXX i namnet motsvarar produktens frekvensband (315 MHz, 418 MHz, or 433 MHz). Frekvensbandet avgör vilken marknad produkten finns tillgänglig för och därmed vilka internationella regler som produkten följer.

DeLaval aktivitetsmätare AM2 418 MHz och DeLaval aktivitetsmottagare AR2 418 MHz uppfyller del 15 i FCC:s regler (Federal Communications Commission) och RSS-210 i IC:s regler (Industry Canada).

Följande två villkor måste vara uppfyllda för driften:

- Anordningen får inte orsaka skadliga störningar.
- Anordningen måste godta mottagna störningar, inbegripet störningar som kan ge önskad drift.

5 Följa lagstiftning

Mer information om uppfyllande av lagstiftning finns i

<http://www.delavalcorporate.com/sustainability/our-operations/regulatory-Compliance/>.

Allmän beskrivning

DeLaval aktivitetsmätarsystem
DeLaval aktivitetsmätare AM2
DeLaval aktivitetsmottagare AR2

1 Inledning

Denna instruktionsbok behandlar DeLaval aktivitetsmätare AM2 och DeLaval aktivitetsmottagare AR2. Information om hur du använder aktivitetsmätarsystemet i driftledningssystemet finns i instruktionsböckerna för programvaran DelPro/ALPRO.

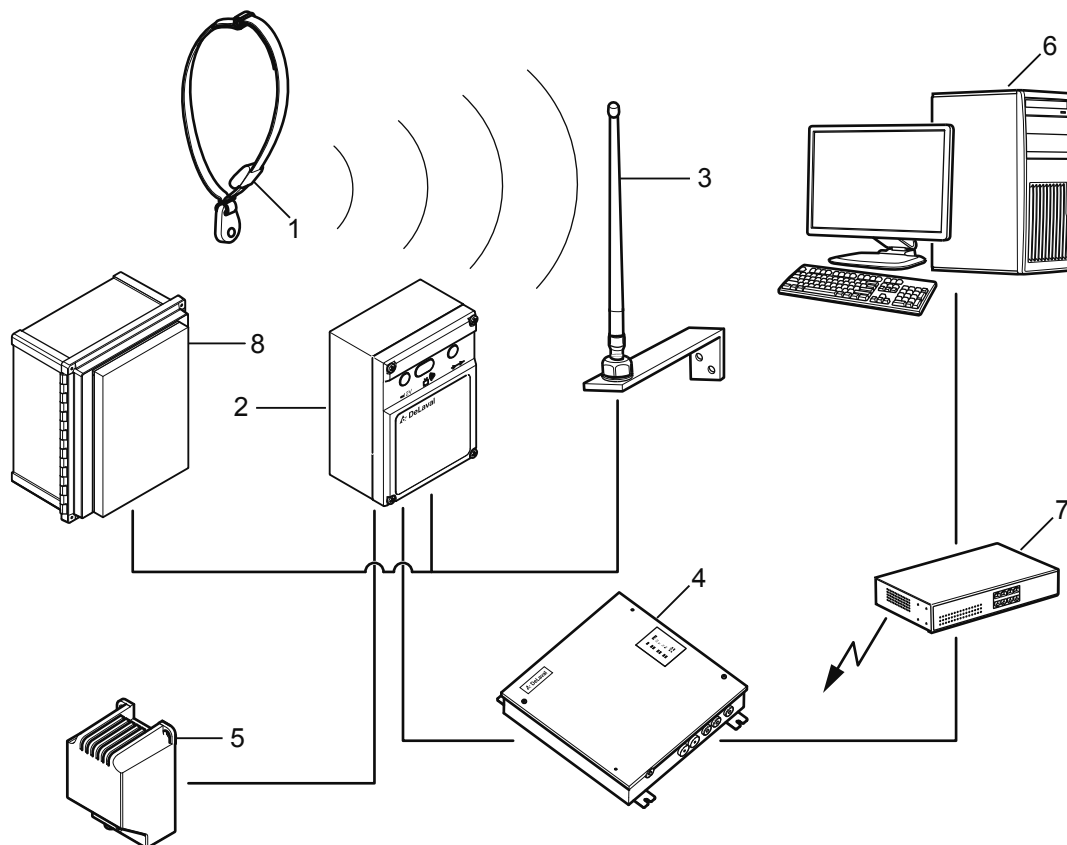
DeLaval aktivitetsmätarsystem är ett trådlöst, elektroniskt detektionssystem för kor och kvigor som närmar sig brunst. Syftet med DeLaval aktivitetsmätarsystem är att varna lantbrukaren när ett djur blir

- mer aktivt än normalt, vilket brukar tyda på att djuret är i brunst,
- mindre aktivt än vanligt, vilket brukar tyda på att djuret har hälsoproblem och behöver kontrolleras.

DeLaval aktivitetsmätarsystem

Allmän beskrivning

2 Huvudkomponenter i systemet:



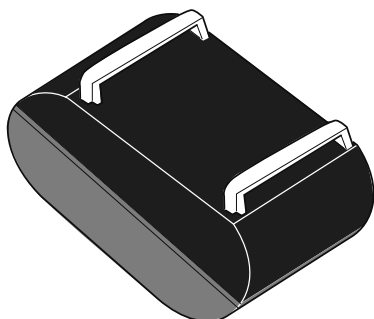
230100

Bild 1: Huvuddelar.

- | | |
|---|--|
| 1: DeLaval aktivitetsmätare AM2 | 5: Transformator |
| 2: DeLaval aktivitetsmottagare AR2/repeater/
AWR | 6: PC med programmet DelPro (eller ALPRO
Windows) |
| 3: Antenn | 7: Router (tillval) |
| 4: Systemstyrenhet med ALPRO WE | 8: DeLaval trådlös aktivitetsrapportering AWR |

DeLaval aktivitetsmätarsystem

Allmän beskrivning



218070

Bild 2: DeLaval aktivitetsmätare AM2.

2.1 DeLaval aktivitetsmätare AM2

- **Aktivitetssensor**

En digital accelerationsmätare ger exakt rörelsedetektering. Den helelektroniska implementeringen förbättrar produktens pålitlighet och kvalitet.
 - **Upstart aktiverad av DeLaval ID-läsare**

DeLaval aktivitetsmätare AM2 aktiveras (går till läget PÅ) automatiskt när den utsätts för en 131/134 kHz-signal från en DeLaval ID-läsare. Antingen när kon passerar en DeLaval ID-läsare eller manuellt genom att AM2 förs i närheten av en läsare.
 - **Automatisk avstängning**

AM2 stängs av automatiskt efter 48 timmars inaktivitet (bara noll aktivitet under 48 timmar).
 - **RF-kommunikationsprotokoll**

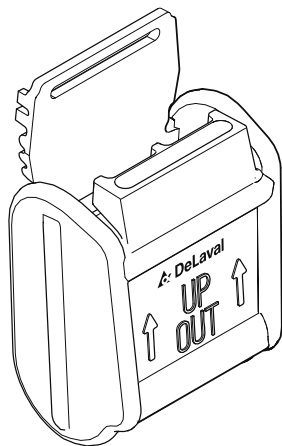
Ett höghastighetskommunikationsprotokoll med flera RF-kanaler (radiofrekvens) används för att förbättra systemkapaciteten (maximala antalet kor med AM2) och för att förbättra motståndskraften mot RF-störningar och brus.
 - **Internt litiumbatteri**

Batteriets livslängd är upp till 10 år.
- Obs!** För att visuellt skilja AM2 från den föregående generationens aktivitetsmätare har locket en blå/grå färgkombination. Se Bild 2.
- **Aktivitetsmätarskydd (tillval)**

Aktivitetsmätarskyddet är tillgängligt för gårdar som har problem med att aktivitetsmätare slits ut av foderborden och huvudöppningarna.

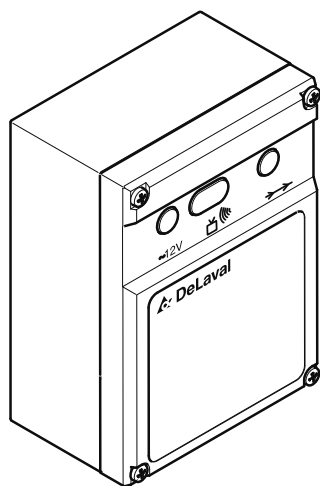
DeLaval aktivitetsmätarsystem

Allmän beskrivning



201143

Bild 3: Aktivitetsmätare med skydd



241095

Bild 4: DeLaval aktivitetsmottagare AR2.

2.2 DeLaval aktivitetsmottagare AR2

- **RF-kommunikationsprotokoll**
AR2 stödjer radioprotokollet för AM2.
- **RF-räckvidd**
Kommunikationsområdet mellan AM2 och AR2 är vanligtvis 200 m i siktlinje, utomhus.
- **Programvaruuppgradering med fjärruppkoppling**
Programvaruuppgraderingen av AR2 stöds över ALCOM-bussen i DelPro- och ALPRO-systemen
- **Ny funktion - repeater**
Den stöder aktivitetsrepeaterfunktionen, se [Kapitel 2.2 "DeLaval aktivitetsmottagare AR2"](#) på sidan 12.

Obs! För att skilja visuellt AR2 från den föregående generationens aktivitetsmottagare har etiketten på framsidan en DeLaval-logo. Se Bild 4.

DeLaval aktivitetsmätarsystem

Allmän beskrivning

2.2.1 Aktivitetsrepeaterfunktion

Obs! Detta är en tillvalsfunktion för gårdsinstallationer som är begränsad av ALCOM-busskabens maximala längd.

När aktivitetsmätaren fungerar som repeater vidarebefordrar den AM2-aktivitetsinformation som tas emot varje timme, utöver den sändning som utlöses när en identifieringsportal passeras. Repeaterfunktionen aktiveras genom en manuell konfiguration av aktivitetsmottagaren AR2.

För gårdar med betesmark och extra stora besättningar går det att använda upp till tre aktivitetsmottagarenheter AR2 i repeaterläge. Avståndet kan vara upp till 800 m (för alternativet 433 MHz och 500 m för alternativet 418 MHz) mellan enheterna, för att säkerställa ett stort avläsningsområde.

Obs! Vi rekommenderar att du monterar aktivitetsmätaren i repeaterläge under tak med huvudström.

Obs! För repeaterfunktionen måste minst en AR2 alltid befinna sig inom räckvidd för att vara ansluten till ALCOM-bussen.

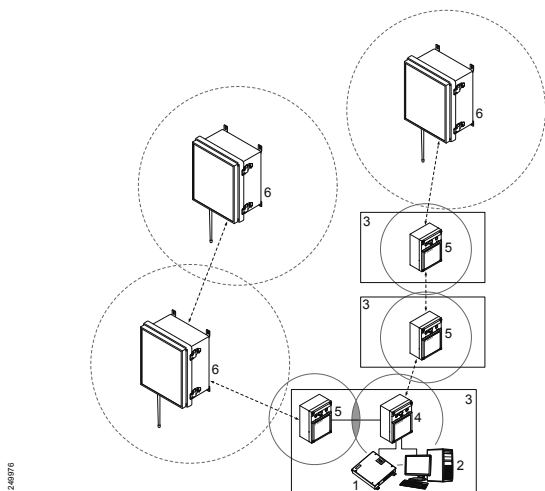


Bild 5: Exempel på planlösning.

- 1: Systemkontroller
- 2: PC med programmet DelPro (eller ALPRO Windows)
- 3: Ladugård
- 4: DeLaval aktivitetsmottagare AR2
- 5: DeLavals aktivitetsmottagare AR2 i drift som repeater
- 6: DeLaval trådlös aktivitetsrapportering AWR

DeLaval aktivitetsmätarsystem

Allmän beskrivning

2.2.2 DeLaval trådlös aktivitetsrapportering AWR med solpanel

Solcellspanelen omvandlar solenergi till elektricitet som driver trådlös aktivitetsrapportering AWR. AWR är utrustad med ett laddningsbart batteri.

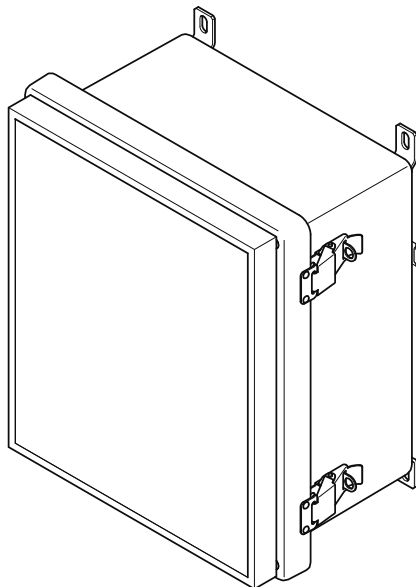


Bild 6: DeLaval trådlös aktivitetsrapportering AWR med solpanel och batteri.

3 Funktion

- Aktivitetsmätaren AM2 har en sensor som detekterar rörelser. Rörelserna räknas ihop till en aktivitetsnivå. Information om aktivitetsnivån samlas in kontinuerligt och överförs till aktivitetsmottagaren en gång i timmen. Varje dataöverföring innehåller aktivitetsdata som täcker den senaste 24-timmarsperioden.
- Aktivitetsmottagaren AR2 är länken mellan aktivitetsmätarna och ALPRO WE på systemkontrollern där data från aktivitetsmätaren bearbetas. Aktivitetsmottagaren tar emot radiosignalen från aktivitetsmätaren via antennen. Mottagaren kontrollerar att meddelandet är giltigt och sedan överförs det via ALCOM-bussen till systemkontrollern.
- Systemkontrollern med programmet ALPRO WE samlar och lagrar all inkommande aktivitetsdata. Dess huvuduppgift, för detektering av brunst, är att bearbeta aktivitetsdata till högaktivitetslarm.
- En dator med DelPro/ALPRO Windows läser och lagrar den bearbetade aktivitetsinformationen från systemkontrollern och visar den i diagram och rapporter.

4 Samkörning och kompatibilitet med den föregående generationens aktivitetsmätarsystem.

AM2 och den tidigare generationens aktivitetsmätare kan blandas på gården, under vissa förutsättningar:

- Aktivitetsmätaren AM2 behöver alltid en AR2-mottagare med antenn. När du introducerar AM2-mätare måste en eller flera AR2-mottagare installeras.

Obs! Vi rekommenderar att du monterar AR2 nära befintliga aktivitetsmottagare, så att de kan dela den befintliga ALCOM-bussen och strömförsörjningen.

- ID-adressen för AR2:ans ALCOM-nod måste vara sekventiell och börja högre eller lägre än befintliga mottagare. På så sätt möjliggörs gruppuppdatering av programvaran för AR2.
- En 131/134 kHz DeLaval ID-läsare erfordras för att starta AM2. Om det inte finns någon DeLaval ID-läsare tillgänglig kan en bärbar ID-läsare användas för manuell start.
- **Radiofrekvenskanaler**
AM2 och AR2 har flera olika radiokanaler. Därigenom kan AM2 samexistera med den föregående generationens aktivitetsmätare utan radiostörningar.
- **AR2-kompatibilitet på ALCOM-bussen**
AR2 är som standard (från fabriken) konfigurerad så att den är bakåtkompatibel med ALCOM. Aktivitetsmeddelanden som tas emot från AM2-mätare konverteras till ett äldre meddelandeformat. Det unika 24-bitars serienumret för AM2 är trunkerat till ett 16-bitars ID (0-65535).
- **ALPRO WE/DelPro/ALPRO Windows-kompatibilitet**
I bakåtkompatibelt läge bearbetar DelPro och ALPRO-systemet aktivitetsdata från AM2 på samma sätt som i förra generationens system. Gårdens driftledningssystem är inte medvetet om aktivitetsmätarversionen.

Obs! AR2 stödjer inte den förra generationens aktivitetsmätare.

Obs! AR2 stödjer inte nedladdning av tidigare RFI-programversioner.

Obs! En magnet kan inte användas för manuell start av AM2.

DeLaval aktivitetsmätarsystem

Allmän beskrivning

Obs! Aktivitetsmätartestaren kan inte användas till AM2.

DeLaval aktivitetsmätarsystem

Allmän beskrivning

5 Tekniska data

DeLaval aktivitetsmottagare AR2	
Matningsspänning	10-18 V AC/ DC
Effektförbrukning	2 VA
Mått	150 x 110 x 70 mm
Vikt	350 g (utan antenn, fäste och kabel)
Idealisk miljö	Utomhus, under tak
Drifttemperatur	-25 °C till +55 °C
Lagringstemperatur	-40 °C till +70 °C
Fukt	10–100 % RF

DeLaval aktivitetsmätare AM2	
Driftsspänning	2,2 till 3,3 V (internt batteri)
Mått	79 x 59 x 39 mm
Vikt	170 g
Idealisk miljö	Utomhus, på djur
Drifttemperatur	-25 till +55 °C
Lagringstemperatur	-40 till +70 °C
Rekommenderad lagringstemperatur	+5 till +35 °C
Fukt	10–100 % RF

Obs! Tvätta aldrig aktivitetsmätaren i en tvättmaskin.

DeLaval trådlös aktivitetsrapportering AWR	
Maximal effekt	10 W
Nominell spänning	17,5 V
Mått	350 x 300 x 190 mm
Vikt (inklusive batteri och antenn)	6,3 kg

DeLaval aktivitetsmätarsystem

Allmän beskrivning

Batteriets vikt	1,3 kg
Batterityp	9,6 V, NiMH, 9 000 mAh
Säkring	1 A
Idealisk miljö	Utomhus, vägg eller stolpe
Drifttemperatur	0 till +40 °C
Lagringstemperatur	+5 till +35 °C
Fukt	10–100 % RF

Installation

DeLaval aktivitetsmätarsystem
DeLaval aktivitetsmätare AM2
DeLaval aktivitetsmottagare AR2

1 Nodadresser

1.1 Inställning av aktivitetsmottagarens nodadress

Varje aktivitetsmottagare (AR1 och/eller AR2) på samma buss måste ha en **unik** nodadress.

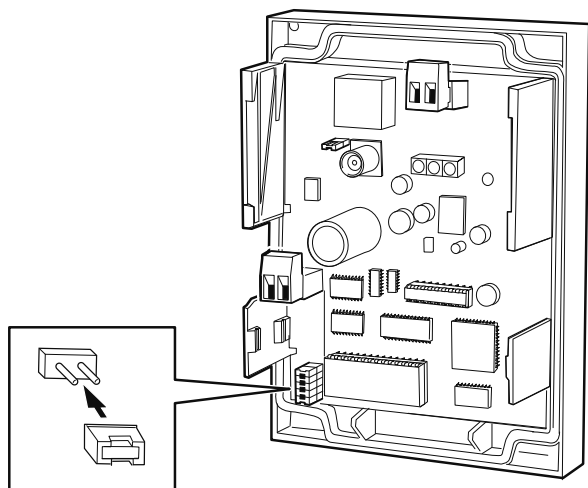
Nodadresserna måste ställas in innan strömmen och ALCOM-bussen ansluts.

Nodadresserna ställs in med fem byglar (X1) på aktivitetsmottagarens kretskort:

- Byglarnas värden är märkta på kortet: 1, 2, 4, 8 och 16.
- Alla X1-byglar är öppna vid leverans.
- Nodadresser mellan 4 och 35 kan tilldelas.
Rekommenderad startadress för den första aktivitetsmottagaren är 6.

Obs! Aktivitetsmottagarna som är konfigurerade som repeater (gäller endast AR2) måste också ha en **unik** nodadress.

Obs! Vi rekommenderar att nodadresserna är i ordningsföljd.

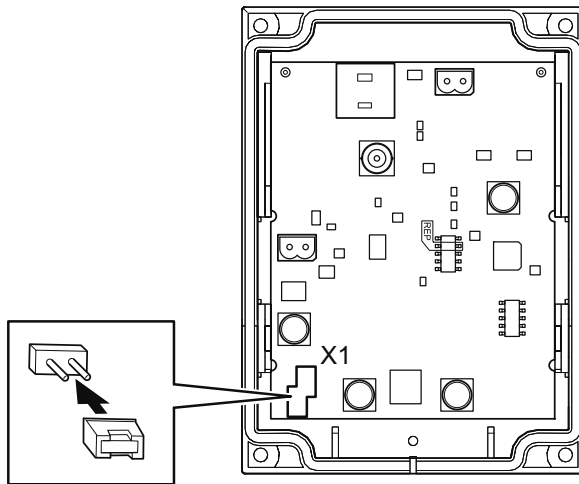


219009

Bild 7: Nodadressbyglar (X1) i AR1.

DeLaval aktivitetsmätarsystem

Installation



201142

Bild 8: Nodadressbyglar (X1) i AR2.

DeLaval aktivitetsmätarsystem

Installation

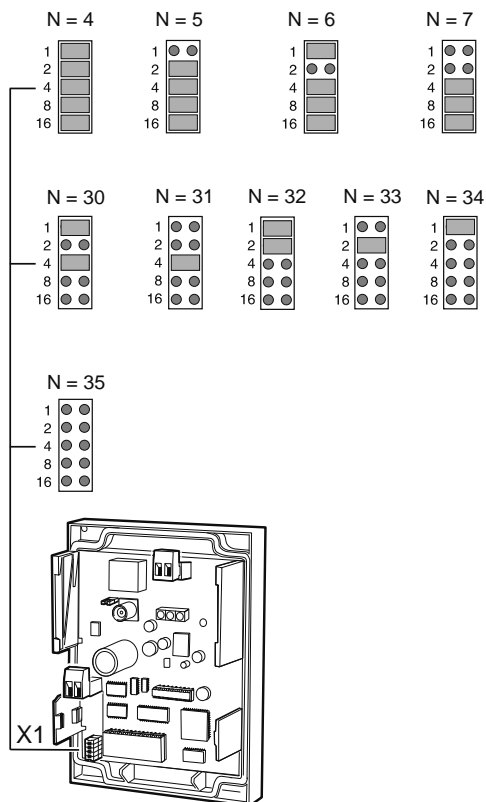


Bild 9: Bygelinställningar för nodadresser i AR1 och AR2 (exempel).

Exempel: Inställningar för nodadress 7

1. Subtrahera 7 från 35 = 28.
2. Fastställ vilka byglar vars summa är lika med 28:
 $\Rightarrow 16+8+4 = 28$
3. Låt byglarna för 16, 8 och 4 sitta kvar.
Ta bort byglarna för 1 och 2. Se Bild 9.

Exempel (omvänt): Inställning av nodadress 7.

1. Subtrahera 4 från 7 = 3
2. Fastställ vilka byglar vars summa är lika med 3:
 $\Rightarrow 1+2 = 3$
3. Ta bort byglarna för 1 och 2.
Låt byglarna för 16, 8 och 4 sitta kvar. Se Bild 9.

När en bygel tas bort adderas dess värde till fyra:

- Om alla byglar tas bort ger det nodadress 35: $4+(16+8+4+2+1) = 35$
- Om bygel 16 och 1 tas bort ger det nodadress 21: $4+(16+1) = 21$
- Om alla byglar lämnas på plats ger det nodadress 4: $4+0 = 4$

1.2 Inställning av nodadresser i blandat läge

AM2 och den tidigare generationen aktivitetsmätare, AM1, är kompatibla och kan blandas på gården.

- Aktivitetsmätare AM1 erfordrar AR1-mottagare och -antenn.
- Aktivitetsmätare AM2 erfordrar AR2-mottagare och -antenn.

Obs! I blandat läge måste båda systemen täcka in hela djurområdet.

Obs! De gamla och nya mottagarna har olika läsningstäckning.

DeLaval aktivitetsmätarsystem

Installation

Ställ in unika adresser i ordningsföljd för varje typ av mottagare vid inställning av nodadresser. Använd nodadresser från 4 till 35.

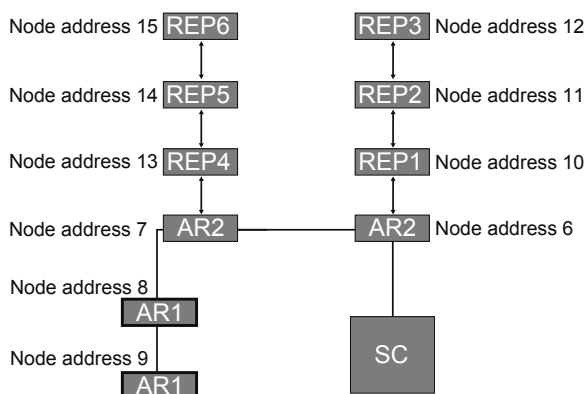
Aktivitetsmottagare med repeaterfunktion (REP) måste också ha unika nodadresser.

Exempel:

- AR1, AR1, AR2, AR2 följt av REP1 till REP6.
- AR2, AR2, AR1, AR1 följt av REP1 till REP6.

Två parametrar i DelPro måste ställas in på rätt värden beroende på konfigurationen:

- "Startadress"
- "Antal mottagare"



201415

Bild 10: AR1 och AR2 med repeater (REP)

REP1–6: Aktivitetsmottagare med repeaterfunktion (REP) eller en AWR

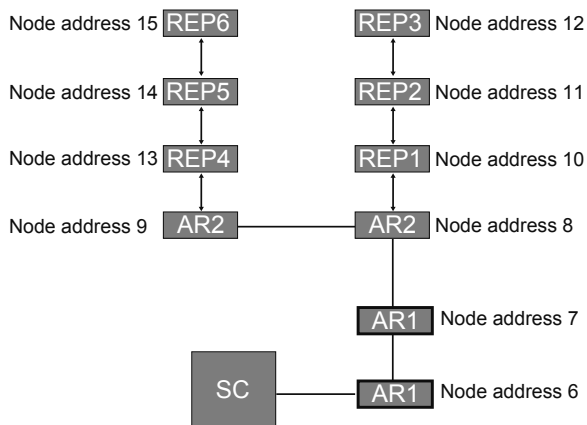
Exempel 1 - Blandad installation

Det finns två aktivitetsmätare (AR1) installerade på gården (med nodadresserna 8 och 9). Gör så här för att installera två ytterligare aktivitetsmottagare (AR2):

1. Ställ in deras nodadresser till 6 och 7.
2. Ställ in parametern "Startadress" i ALPRO/DelPro besättningsövervakningssystem på 6.
3. Ställ in parametern "Antal mottagare" i ALPRO/DelPro besättningsövervakningssystem på 4.

DeLaval aktivitetsmätarsystem

Installation



2019d

Bild 11: AR1 och AR2 med repeater (REP)

REP1–6: Aktivitetsmottagare med repeaterfunktion eller en AWR

Exempel 2 - Blandad installation

Det finns två aktivitetsmätare (AR1) installerade på gården (med nodadresserna 6 och 7). Gör så här för att installera två ytterligare aktivitetsmottagare (AR2):

1. Ställ in deras nodadresser till 8 och 9.
2. Ställ in parametern "Antal mottagare" i ALPRO/DelPro besättningsövervakningssystem på 4.

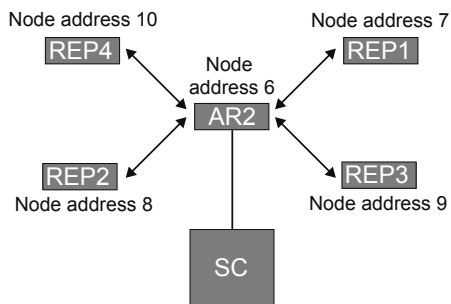
Obs! Parametern "Startadress" ändras inte.

Exempel 3: Extra repeatrar (endast AR2)

Det finns bara en aktivitetsmottagare (AR2) installerad på gården (med nodadress 6). När du installerar fyra ytterligare aktivitetsmottagare som fungerar som repeatrar eller trådlös aktivitetsrapportering (AWR):

- Ställ in repeaternodadresserna till 7, 8, 9 och 10.

Obs! Båda parametrarna "Startadress" och "Antal mottagare" i besättningsövervakningssystemet ALPRO/DelPro är oförändrade.



2019f

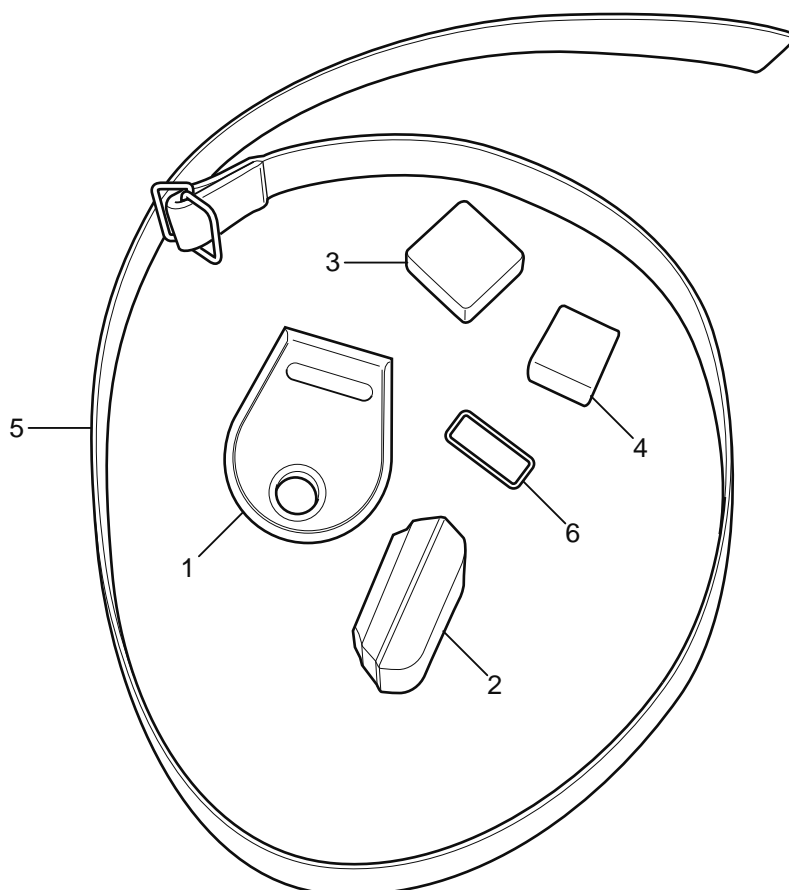
Bild 12

REP1–4: Aktivitetsmottagare som fungerar som repeater eller en AWR

DeLaval aktivitetsmätarsystem

Installation

2 Montera DeLaval aktivitetsmätare på halsbandet med B-transponder



241816

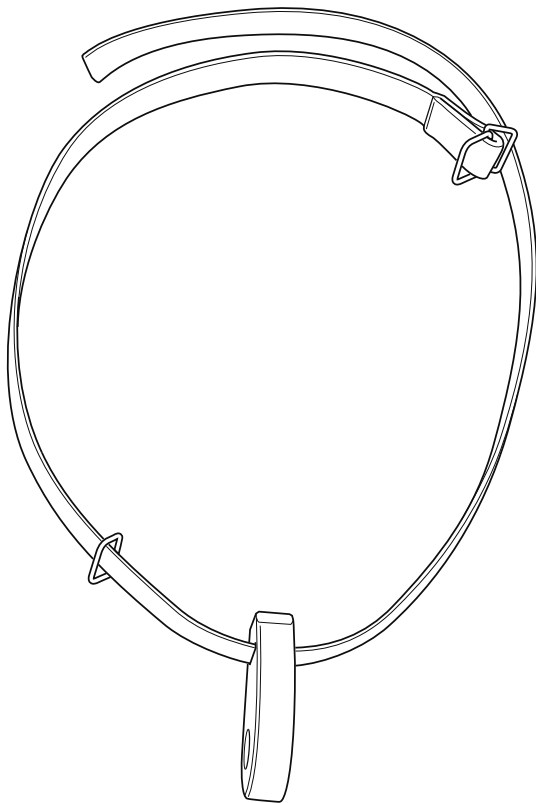
Bild 13

- | | |
|-----------------------------|--------------------------------|
| 1: B-transponder | 4: Spänne för halsbandets ände |
| 2: Aktivitetsmätare | 5: Halsband |
| 3: Aktivitetsklämma/distans | 6: Metallring |

När du monterar aktivitetsmätaren (2) på halsbandet (5) med en B-transponder (1) behöver du en aktivitetsklämma/distans (3). Spännet (4) som medföljer halsbandet håller fast halsbandets lösa ände. Det finns två sätt att sätta ihop halsbandet med aktivitetsmätaren. Det kan sättas ihop med eller utan nummerskyltarna.

2.1 Sätta ihop halsbandet utan nummerplåtar

1. Placera först metallringen på halsbandet och sedan B-transpondern. Se Bild 14.



241846

Bild 14: Halsband med metallring och B-transponder.

DeLaval aktivitetsmätarsystem

Installation

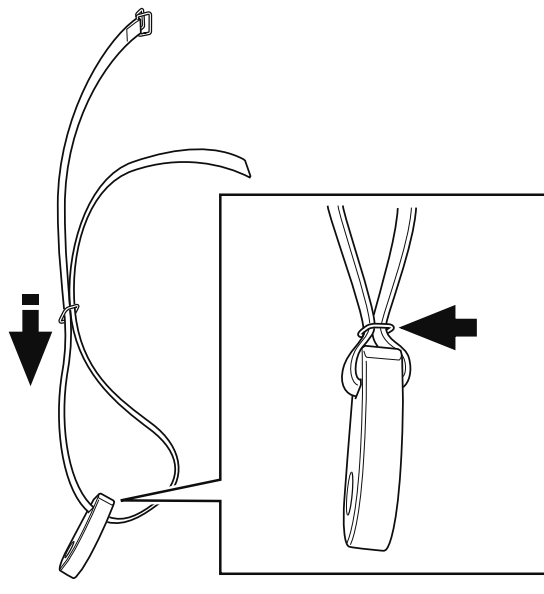


Bild 15: Sätta fast B-transpondern.

2. Sätt fast B-transpondern på halsbandet genom att dra halsbandet genom metallringen. Se Bild 15.

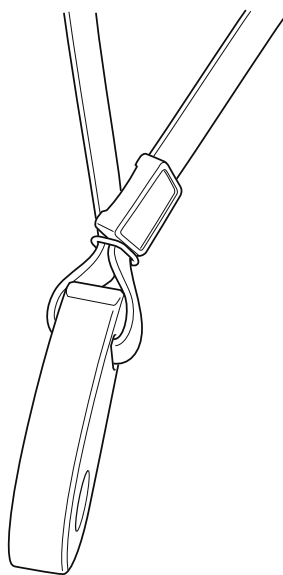
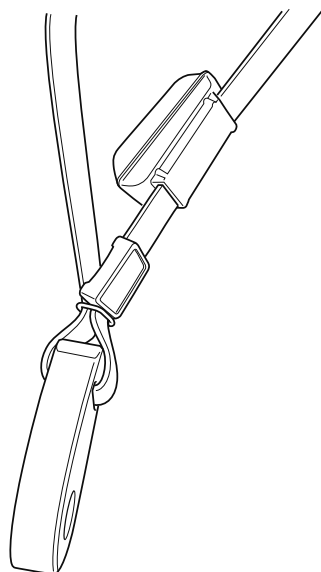


Bild 16: Trä på aktivitetsklämman/distansen på halsbandet.

3. Trä på aktivitetsklämman/distansen på halsbandet. Se Bild 16.

DeLaval aktivitetsmätarsystem

Installation



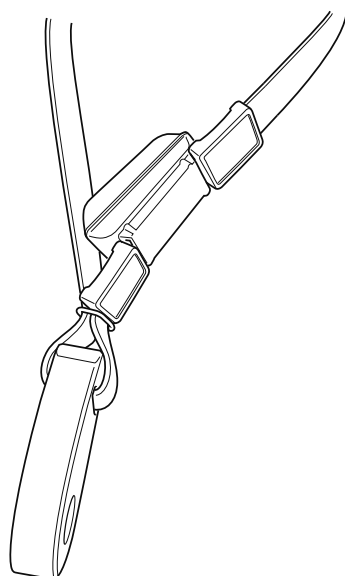
241830

Bild 17: Trä på aktivitetsmätaren på halsbandet.

4. Trä på aktivitetsmätaren på halsbandet. Se Bild 17.

Obs! Se till att den tjockaste delen av aktivitetsmätaren är nedåt.

Obs! Se till att aktivitetsmätaren är på halsbandets insida för att hindra att den slits ut.



241835

Bild 18: Trä på den andra aktivitetsklämman/ distansen på halsbandet.

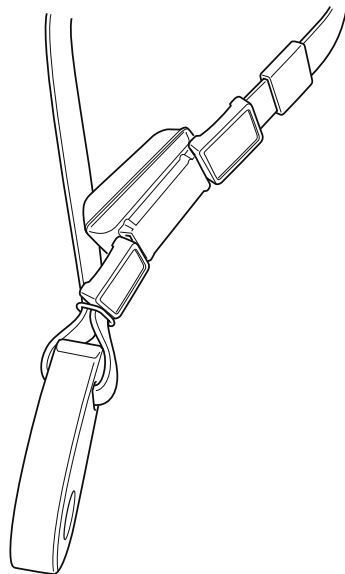
5. Alternativ kan du trä på en andra aktivitetsklämman/distans ovanför aktivitetsmätaren för att hindra den från att krypa uppåt på halsbandet. Se Bild 18.

Obs! Alla aktivitetssatser där halsband ingår innehåller en aktivitetsklämman/ distans.

DeLaval aktivitetsmätarsystem

Installation

6. Trä på spännet på halsbandet. Se Bild 19.



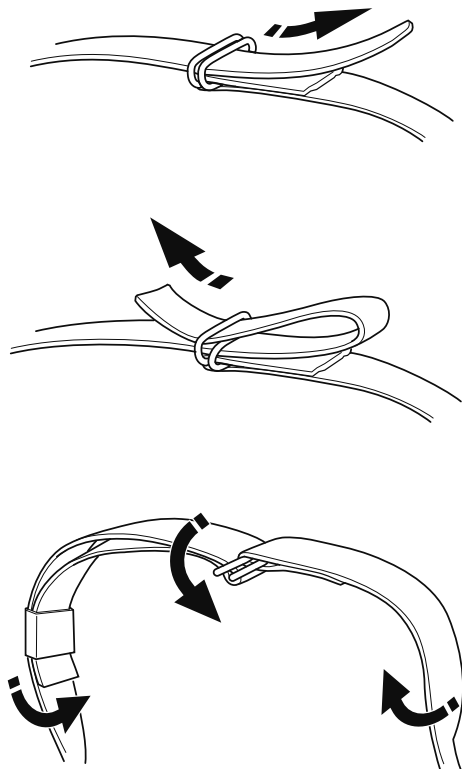
241827

Bild 19: Trä på spännet på halsbandet.

DeLaval aktivitetsmätarsystem

Installation

7. Vik halsbandets ände genom ringarna. Se till att halsbandets ände är på insidan. Se Bild 20.

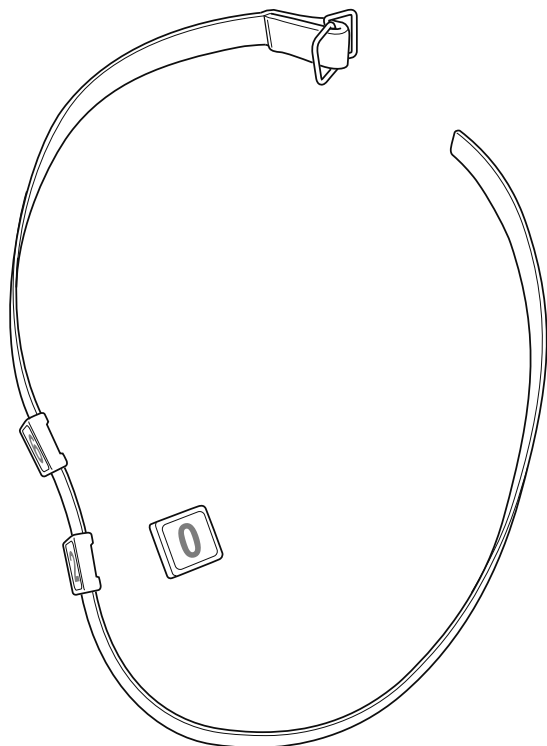


241819

Bild 20: Vika halsbandet genom ringarna.

2.2 Sätta ihop halsbandet med nummerplåtar

1. Trä på nummerplåtarna på halsbandet. Se Bild 21.

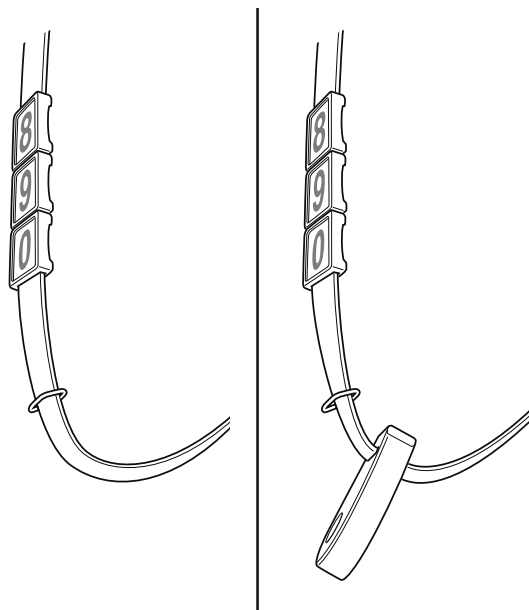


241859

Bild 21: Trä på nummerplåtarna på halsbandet.

DeLaval aktivitetsmätarsystem

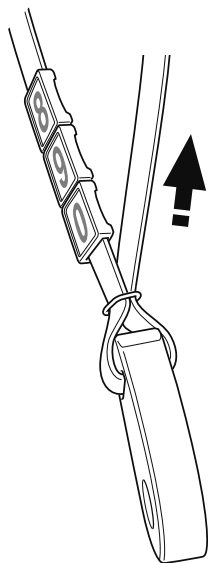
Installation



241810

Bild 22: Trä på metallringen och B-transpondern på halsbandet.

2. Trä på metallringen och sedan B-transpondern på halsbandet. Se Bild 22.



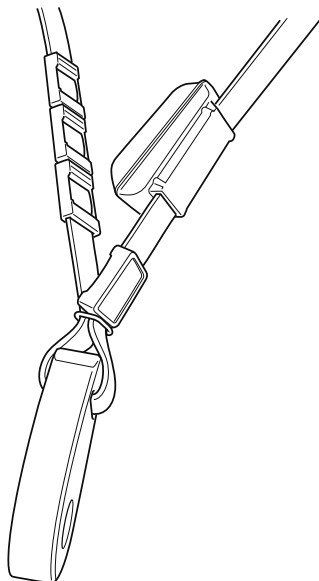
241811

Bild 23: Sätta fast B-transpondern.

3. Sätt fast B-transpondern genom att vika halsbandet genom metallringen. Se Bild 23.

DeLaval aktivitetsmätarsystem

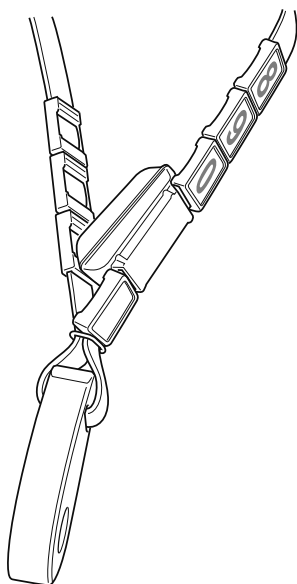
Installation



241883

Bild 24: Trä på aktivitetsklämman/distansen på halsbandet.

4. Trä på aktivitetsklämman/distansen på halsbandet. Se Bild 24.



241873

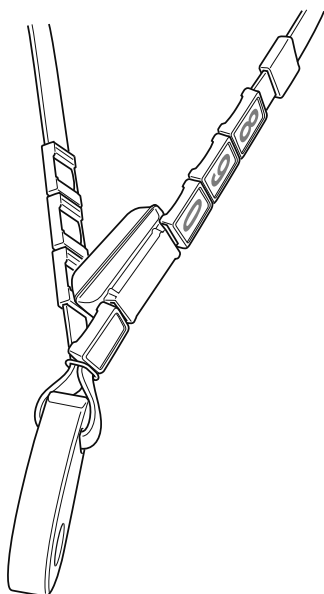
Bild 25: Trä på nummerplåtarna på halsbandet.

5. Trä på nummerplåtarna på halsbandet. Se Bild 25.

DeLaval aktivitetsmätarsystem

Installation

6. Trä på spännet på halsbandet. Se Bild 26



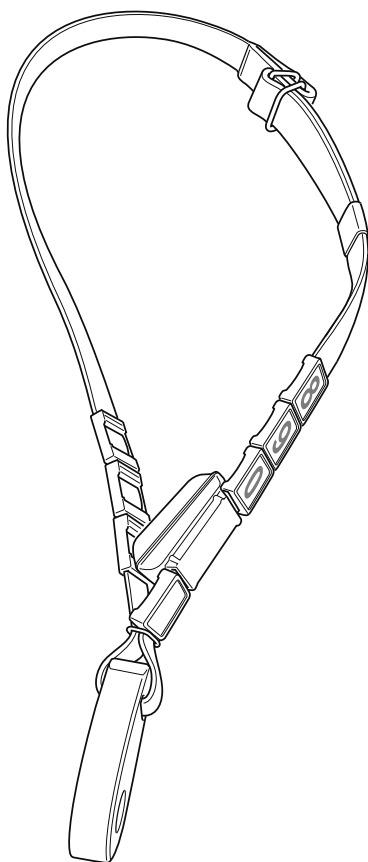
241874

Bild 26: Trä på spännet på halsbandet.

DeLaval aktivitetsmätarsystem

Installation

7. Vik halsbandets ände genom ringarna. Se till att halsbandets ände är på insidan. Se Bild 20.



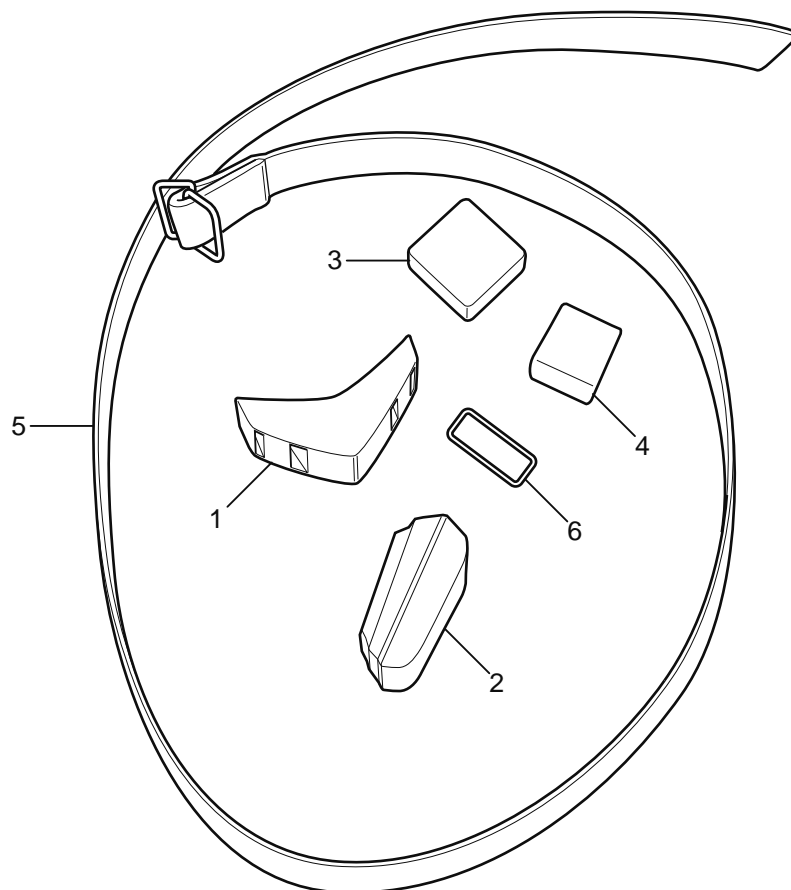
241875

Bild 27

DeLaval aktivitetsmätarsystem

Installation

3 Montera DeLaval aktivitetsmätare på halsbandet utan B-transponder



241810

Bild 28

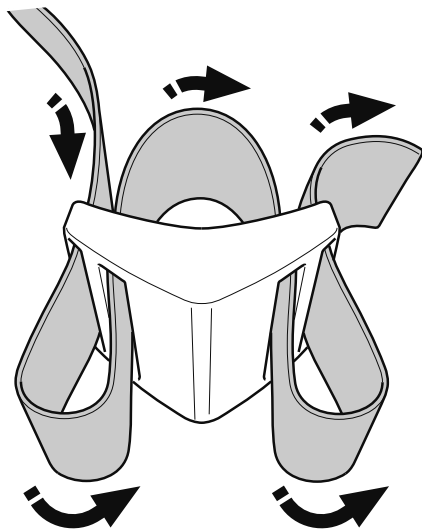
- 1: Motvikt
- 2: Aktivitetsmätare
- 3: Aktivitetsklämma/distans

- 4: Spänne för halsbandets ände
- 5: Halsband
- 6: Metallring

Motvikten (1) ska användas på halsbandet (5) när aktivitetsmätaren (2) används utan B-transpondern. Syftet är att hålla aktivitetsmätaren närmare kons hals och skydda aktivitetsmätaren från slitage.

3.1 Sätta ihop halsbandet utan nummerplåtar

1. Dra halsbandet genom hålen i motvikten. Se Bild 29.



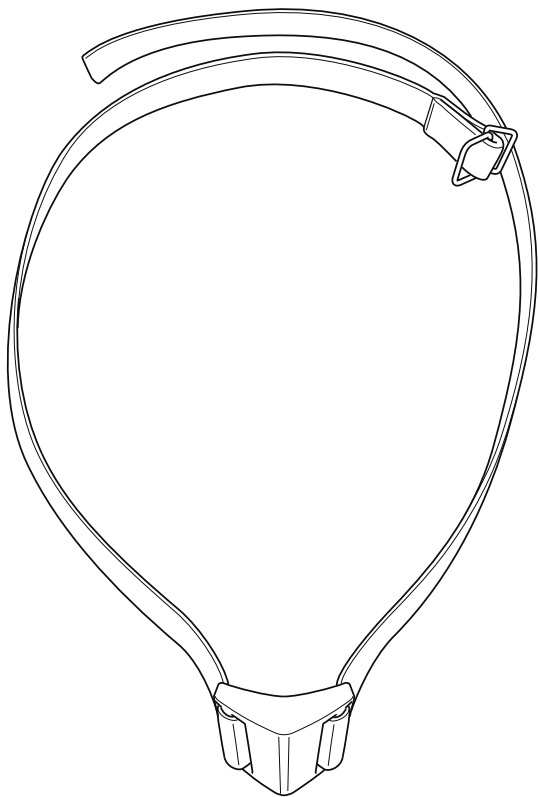
241812

Bild 29: Dra halsbandet genom motvikten.

DeLaval aktivitetsmätarsystem

Installation

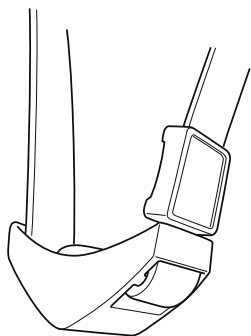
2. Dra åt halsbandet på motvikten. Se Bild 30.



241813

Bild 30: Halsband åtdraget på motvikten.

3. Trä på aktivitetsklämman/distansen på halsbandet. Se Bild 31.



242108

Bild 31: Trä på aktivitetsklämman/distansen på halsbandet.

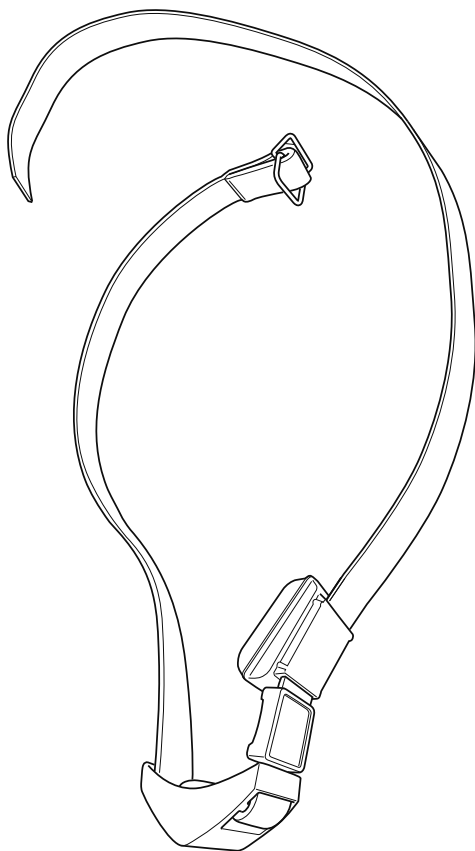
DeLaval aktivitetsmätarsystem

Installation

4. Trä på aktivitetsmätaren på halsbandet. Se Bild 32.

Obs! Se till att den tjockaste delen av aktivitetsmätaren är nedåt.

Obs! Se till att aktivitetsmätaren är på halsbandets insida för att hindra slitage.

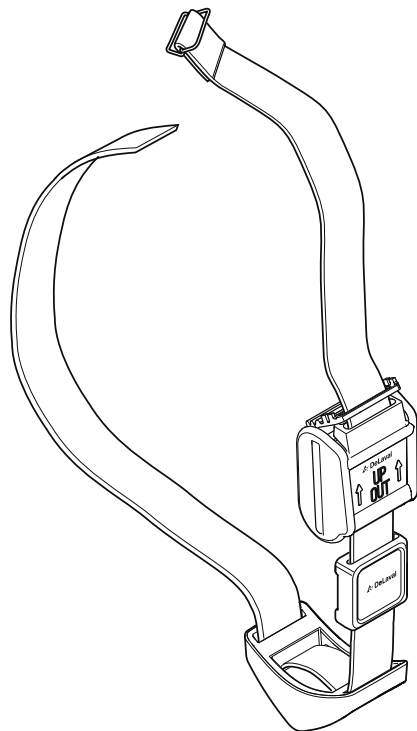


242109

Bild 32: Trä på aktivitetsmätaren på halsbandet.

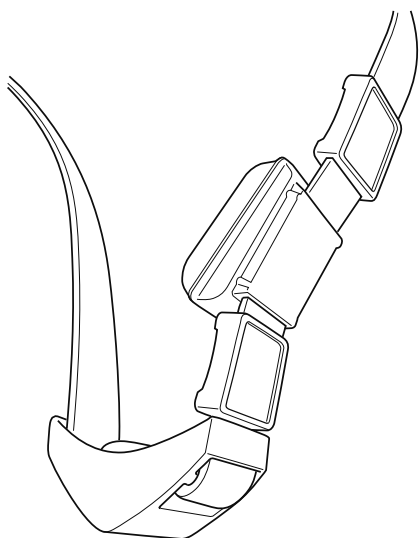
DeLaval aktivitetsmätarsystem

Installation



200023

Bild 33: Montera aktivitetsmätaren med skyddet på halsbandet.



241816

Bild 34: Trä på den andra aktivitetsklämman/ distansen på halsbandet.

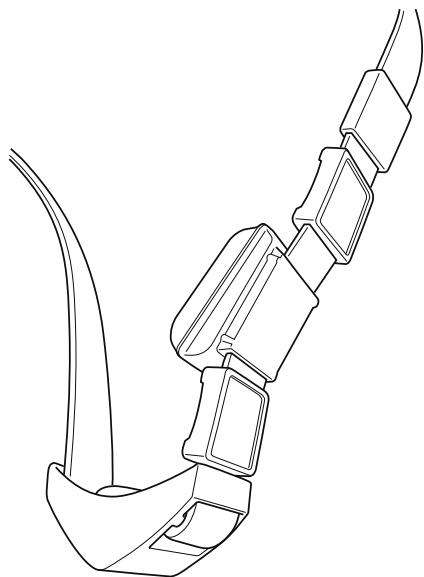
5. Alternativ kan du trä på en andra aktivitetsklämman/distans ovanför aktivitetsmätaren för att hindra den från att krypa uppåt på halsbandet. Se Bild 34.

Obs! Alla aktivitetssatser där halsband ingår innehåller en aktivitetsklämman/distans.

DeLaval aktivitetsmätarsystem

Installation

6. Trä på spännet på halsbandet. Se Bild 35.



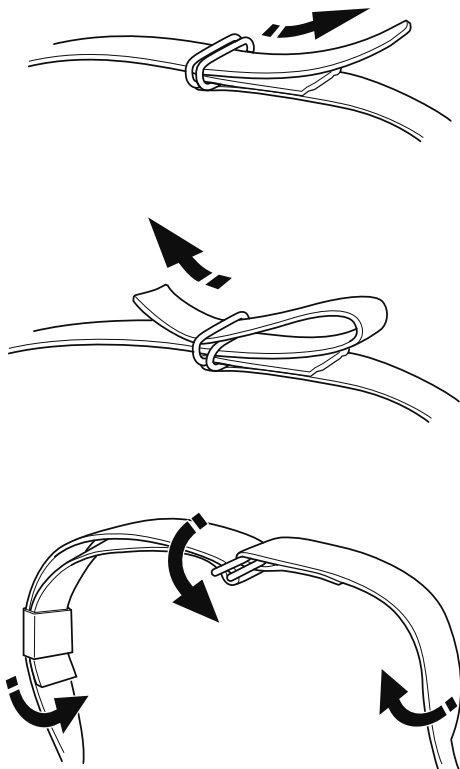
24819

Bild 35: Trä på spännet på halsbandet.

DeLaval aktivitetsmätarsystem

Installation

7. Vik halsbandets ände genom ringarna. Se till att halsbandets ände är på insidan. Se Bild 36.

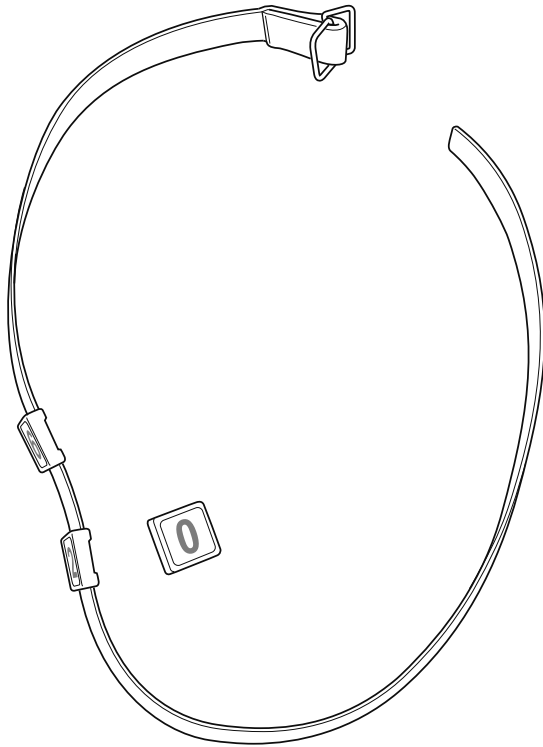


241819

Bild 36: Vika halsbandet genom ringarna.

3.2 Sätta ihop halsbandet med nummerplåtar

1. Trä på nummerplåtarna på halsbandet. Se Bild 37.
2. Trä på motvikten på halsbandet. Se Bild 29 och Bild 30.
3. Trä på aktivitetsklämman/distansen på halsbandet. Se Bild 31.
4. Trä på aktivitetsmätaren på halsbandet. Se Bild 32.

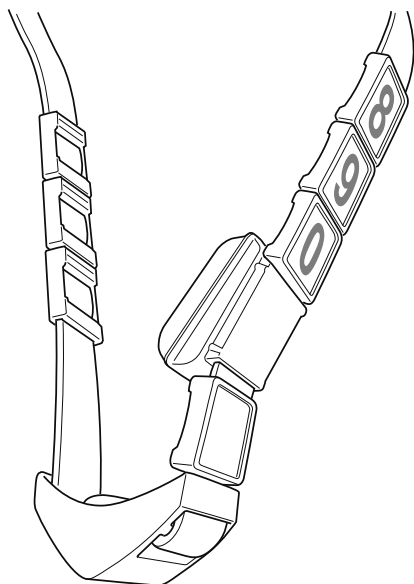


241852

Bild 37: Trä på nummerplåtarna på halsbandet.

DeLaval aktivitetsmätarsystem

Installation



241823

Bild 38: Trä på nummerplåtarna på halsbandet efter aktivitetsmätaren.

5. Trä på nummerplåtarna på halsbandet efter aktivitetsmätaren. Se Bild 38.
6. Trä på spännet på halsbandet. Se Bild 35.

DeLaval aktivitetsmätarsystem

Installation

7. Vik halsbandets ände genom ringarna. Se till att halsbandets ände är på insidan. Se Bild 36.



241824

Bild 39: Halsband med motvikt och nummerplåtar.

Start

DeLaval aktivitetsmätarsystem
DeLaval aktivitetsmätare AM2
DeLaval aktivitetsmottagare AR2

1 Start av gårdens driftledningssystem

Starta gårdens driftledningssystem innan du startar DeLaval aktivitetsmätarsystem:

1. Starta programvaran för gårdens driftledning.
2. Starta systemkontrollern med ALPRO WE.
3. Lägg till kor i systemet.
4. Kontrollera kokalenderinställningar.
5. Lägg till kokalenderdata i systemet.

Starta DeLaval aktivitetsmätarsystem:

1. Konfigurera aktivitetsmottagaren i ALPRO/DelPro.
2. Aktivera aktivitetsmätarna och montera dem på korna.
3. Matcha aktivitetsmätarens ID-nummer mot konummer.

Obs! Vi rekommenderar att aktivitetsmätaren hålls permanent monterad på kon.

2 Aktivera aktivitetsmätarna

Obs! AM2 svarar inte på en DeLaval ID-läsarsignal och genererar ingen "okänd" transponder i gårdens driftledningssystem.

Så snart alla AM2 har aktiverats, men innan djurnummer har lagts till, visas dessa mätare under "Okända taggar" i driftledningssystemet. Vi rekommenderar att du skriver ut listan över okända aktivitetsmätare från fönstret "System → Övervakning → Okända taggar" i DelPro och associerar varje AM2 med konumret när du monterar halsbanden med aktivitetsmätarna på djuren.

Aktivitetens serienummer är graverat på den grå främre delen av AM2. Formatet är 123 XY 45678. Aktivitetens ID-nummer i systemet är det femsiffriga numret (45678).

2.1 Aktivera aktivitetsmätarna manuellt

För kvigor och icke-mjölkkande djur som inte passerar en DeLaval ID-läsare regelbundet måste AM2 aktiveras manuellt innan den sätts på djuret. Om det inte finns någon DeLaval ID-läsare på gården kan en bärbar läsare (HHR) användas för aktivering.

- För AM2 i närheten av en DeLaval ID-läsare i cirka fem sekunder. Vrid aktivitetsmätaren åt olika håll för att säkerställa att aktiveringen slutförs.
- ⇒ Aktivitetsmätarna i AM2 är riktning-känsliga. Aktiveringsavståndet är ungefär samma som ID-transponderläsningssområdet (max cirka 300-400 mm).

Det finns inga begränsningar för hur många AM2-aktivitetsmätare som kan startas inom en viss tid. En slumpmässig fördröjning vid uppstart säkerställer att inte alla AM2-enheter sänder sin timvisa aktivitetsrapport samtidigt. Detta innebär att en hel låda med 40 AM2-aktivitetsmätare kan aktiveras samtidigt genom att du för hela lådan i närheten av en DeLaval ID-läsare.

2.2 Aktivera aktivitetsmätarna automatiskt

AM2 aktiveras automatiskt så snart kon passerar en DeLaval ID-läsare. Denna metod passar bra för alla kor som regelbundet passerar en DeLaval ID-läsare, t ex:

- i utfodringsstationer, där ID-läsaren alltid är aktiv,
- i mjölkningsstall, där ID-läsaren vid ingången (blå gardin, multi-ID eller IRW) är aktiv så länge ingångsgrinden är öppen.

Obs! Detta gäller oavsett inställningar i programvaran ALPRO/DelPro.

Obs! En ID-verifieringsläsare är bara aktiv om en stallplatsenhet är i testläge (F76).

- I karusellstall är ID-läsaren vid ingången alltid aktiv, men inte verifieringsläsaren.
- I avskiljningsgrindar är ID-läsaren alltid aktiv, om den inte har konfigurerats i programvaran ALPRO/DelPro för att stänga av med vissa tidsintervall.
- I smarta avskiljningsgrindar är ID-läsaren alltid aktiv.
- Bärbara läsare aktiverar aktivitetsmätarna när den bärbara läsaren ställs om till läsningssläge.

Obs! För att aktivera aktivitetsmätaren med en bärbar läsare håller du den nära HRR-antennen och trycker på knappen [Läsa transponder] medan du långsamt vrider runt AM2.

3 Matcha aktivitetsmätarens ID-nummer med konumret

I DelPro:

1. Använd gruppredigering "Djur, allmänt" för att lägga till aktivitetsmätare för flera djur.

Obs! Alternativt kan du öppna "Djurkort" för en specifik ko och gå till fliken "Allmänt".

2. Ange aktivitetsmätarnumret i fältet "Aktivitetsmätarnummer".

I ALPRO Windows:

1. Använd "Gruppregistrering" och välj "Ändra aktivitetsmätare".
2. Ange aktivitetsmätarnumret i fältet "Aktivitetsmätarnummer".

Obs! Aktivitetsmätaren kommer att ha status "På" i fältet "Aktivitetsmätarstatus" i "Djurkort" → "Allmänt" efter att det första aktivitetsdatameddelandet har mottagits av gårdens driftledningssystem.

Felsökning

DeLaval aktivitetsmätarsystem

DeLaval aktivitetsmätare AM2

DeLaval aktivitetsmätarsystem

Felsökning

DeLaval aktivitetsmottagare AR2

1 Felsökningstabell

Nr	Symtom	Orsak	Åtgärd
1	Ko med aktivitetsmätare visar inte några aktivitetsdata i filter, rapporter eller diagram i besättningsövervakningsprogramvaran (HM).	Aktivitetsmätarnumret har matats in felaktigt.	Kontrollera aktivitetsmätarens nummer.
		Kon är utom räckhåll för antennen.	<ul style="list-style-type: none">■ Flytta kon till en grupp som är närmare antennen.■ Alternativt kan du flytta antennen eller installera en till antenn för att täcka in området.
		Aktivitetsmätaren har inte aktiverats och har status "AV" i HM-programmet.	Aktivera den manuellt genom att använda den bärbara läsaren för djur som inte passerar en DeLaval ID-läsare.
		Aktivitetsmätaren har slut på batteri, eller är defekt.	Byt ut aktivitetsmätaren.
2	Korna visar endast nollor i filter, rapporter och diagram.	Kon har tappat aktivitetsmätaren. OBS! Aktivitetsmätaren stängs av automatiskt efter 48 timmars inaktivitet.	Byt ut aktivitetsmätaren.
3	Flera kor visar ingen aktivitet eller mycket få aktivitetsmeddelanden har mottagits.	AR2 (eller AR2 i funktion som repeater) fungerar inte korrekt.	För AR2: <ul style="list-style-type: none">■ Kontrollera AR2-lampindikatorn. Mer information finns i ☞ Kapitel 2 "DeLaval aktivitetsmottagare AR2" på sidan 51.■ Byt ut AR2 om det behövs. För AR2 som fungerar som repeater: <ul style="list-style-type: none">■ Starta om den för att sätta igång installationstestfunktionen. Mer information finns i ☞ Kapitel 2 "DeLaval aktivitetsmottagare AR2" på sidan 51.

» Fortsätt på nästa sida

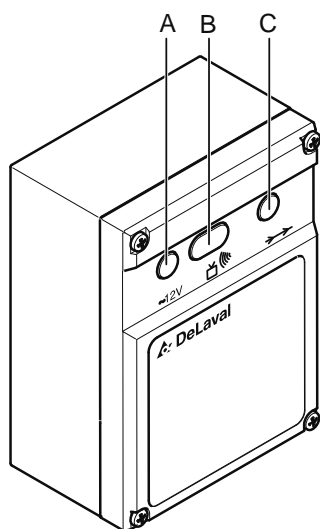
DeLaval aktivitetsmätarsystem

Felsökning

Nr	Symtom	Orsak	Åtgärd
		Korna är utom räckhåll för antennen.	<ul style="list-style-type: none">■ Flytta korna till en grupp som är närmare antennen.■ Alternativt kan du flytta antennen eller installera en till antenn för att täcka in området.
4	Aktivitetsmätarnummer utan motsvarande konummer visas i "System" → <i>Aktivitetsnoggrannhet</i> .	För en eller flera kor har aktivitetsmätarnumret angetts fel, eller inte angetts alls.	Kontrollera aktivitetsmätarens nummer.
		Den okända aktivitetsmätaren har ännu inte installerats.	Installera den okända aktivitetsmätaren.
		Den okända aktivitetsmätaren har tagits bort från en ko men ännu inte stängts av.	Inga åtgärder krävs. Aktivitetsmätaren stängs av automatiskt efter 48 timmars inaktivitet.
		Den okända aktivitetsmätaren hör till en granngård.	–
5	AWR får inga signaler.	Ladda batteriet.	Se till att solcellerna har tillräckligt med solljus.

2 DeLaval aktivitetsmottagare AR2

2.1 Lampindikationer för AR2: mottagarfunktion



210005

Bild 40: Lamporna på framsidan.

- A: Grön lampa
- B: Röd lysdiod
- C: Gul lampa

- Grön lampa (A) lyser konstant när strömmen är på.
- Gul lampa (C) tänds när aktivitetsmottagaren sänder eller tar emot meddelanden på ALCOM-bussen.
- Röd lampa (B) tänds när det sker en intern kommunikation i aktivitetsmottagaren, dvs. när ett meddelande tas emot från antennen.

Obs! Om ett olösligt fel identifieras kommer den röda lampan att lysa med ett fast sken.

- Grön (A) och röd (B) lampa blinkar under uppdateringen av programvaran AR2.

När aktivitetsmottagaren har tagit emot ett meddelande och funnit det riktigt, efter att ha kontrollerat giltigheten, blinkar först röd lampa (C) en gång och sedan gul lampa en gång.

Det finns också mottagna meddelanden som inte skickas på ALCOM-bussen. I så fall blinkar endast röd lampa (B).

2.2 Lampindikationer för AR2 i drift som repeater

- Grön lampa (A) blinkar med 1 Hz (en gång per sekund) när strömförsörjningen är korrekt.
- När du har slagit på repeatern kontrollerar den radioanslutningen genom att skicka ett testmeddelande var femte sekund i fem minuter.
 - Röd lampa (B) blinkar när testmeddelandet skickas.
 - Gul lampa (C) blinkar när testmeddelandet bekräftas av en AR2 som är ansluten till ALCOM-bussen.

2.3 LED-indikationer för AWR

- Den gröna lysdioden (A) blinkar vid 0,33 Hz (en gång var tredje sekund) om batteriet är svagt.

Avfallshantering

DeLaval aktivitetsmätarsystem

1 Avfallshantering och återvinning

När produkten är uttjänt ska den kasseras i enlighet med lokala lagar och föreskrifter.

1.1 Avfallshantering av förpackningsmaterial

(EU-direktiv 94/62/EG om förpackningar)



Den här symbolen betyder att produktens förpackningsmaterial kan återvinnas.

1.2 Avfallshantering av elektrisk och elektronisk utrustning med eller utan batteri

(WEEE-direktivet 2012/19/EU)

(EU-direktiv 2006/66/EG om batterier)



Dessa symboler med en överkorsad soptunna på produkten eller dess förpackning betyder att utrustningen betraktas som elektriskt avfall, med eller utan batteri, och inte får kastas i hushållsavfallet.



Ett horisontellt streck nedanför soptunnan betyder att produkten tillverkades efter den 13 augusti 2005.

För att förhindra olämplig avfallshantering av produkten och dess negativa konsekvenser för miljön och den mänskliga hälsan ska alla produkter avfallshandlas i enlighet med lokala lagar och föreskrifter. Lämna in produkten till en officiell återvinningsanläggning eller till en anläggning för batterier, om sådan finns.

Kontakta din kommun för att få information om närmaste återvinningsstation.

