

Enkel Hjälp till Druk av VMS

Enkel Hjälp till Druk av VMS

# Celltalsmätare OCC

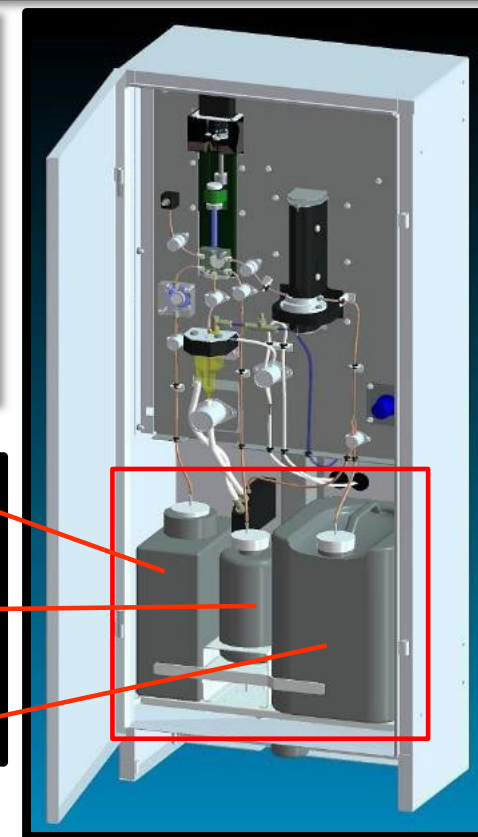
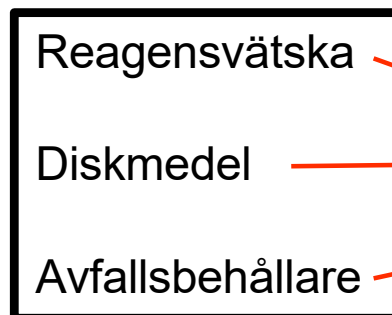
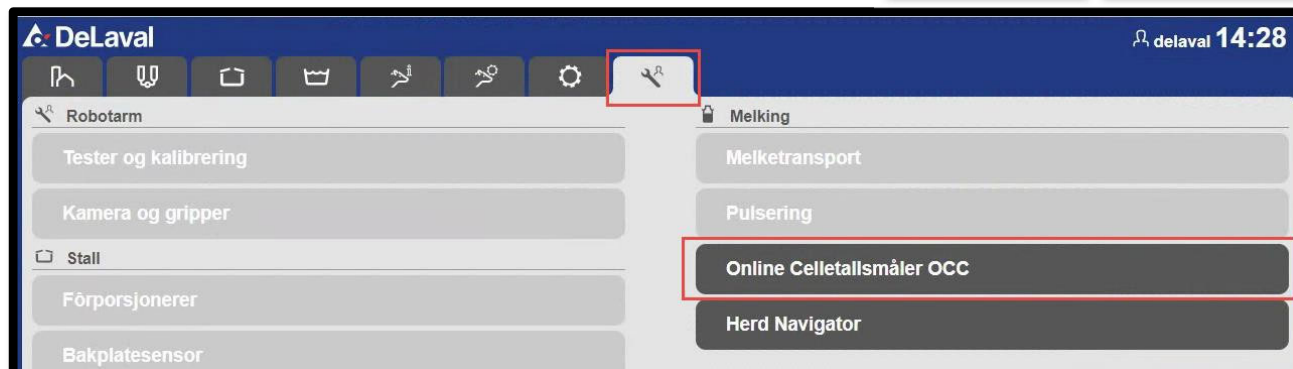
## Innehåll:

- **Byte av kemikalier**
- **Byte av pumpslang i mjölkprovtagaren (sso-pumpen)**
- **Underhåll av OCC**



OBS! OCC-kemikalierna kan vara skadliga. Använd skyddshandskar och skyddsglasögon.

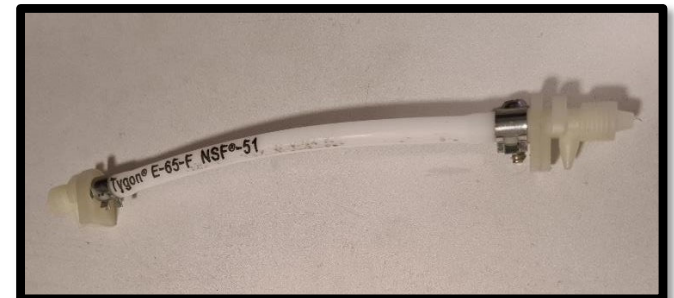
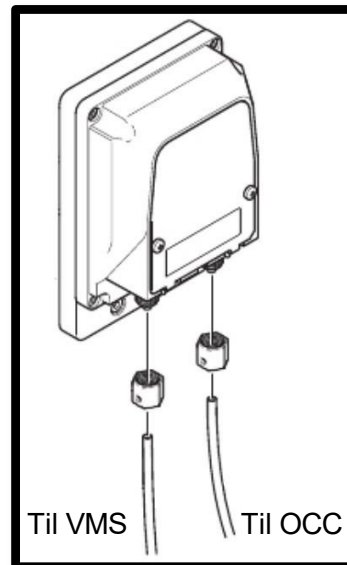
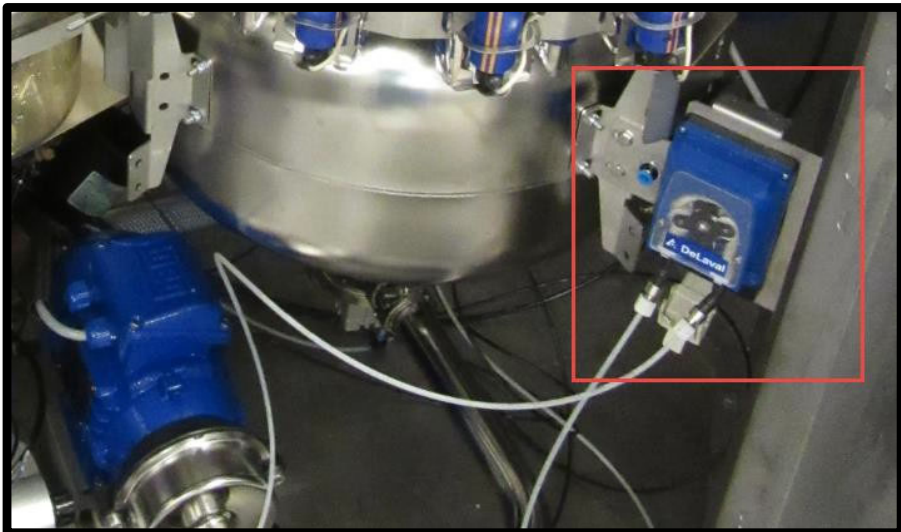
1. Gå till OCC-menyen på pekskärmen eller på mobien.
2. Tryck «**Stopp**»
3. Tryck «**Tøm væsker**» för att tömma slangarna på vätska.
4. Ta ut behållarna för:
  - Reagensvätska
  - Diskmedel
  - Avfallsbehållare
5. Sätt in dom nya behållarna.
6. Tryck Avfallsbehållare är tömd för att nollställa räknaren.
7. Tryck Fyll upp slangarna (**Prime**) för att fylla upp slangarna igen.
8. När primingen är klar, tryck Självttest.
9. När självttesten är klar tryck Start.





DeLavals servicetekniker byter normalt pumpslangen i SSO-pumpen i samband med service. Om du själv skall byta slangen så gör du på följande sätt:

- Se till att VMS är ställd i manuellt läge och att det inte pågår mjölkning eller diskning.
- Skruva av slangen (den vänstra kommer från slutenheten och den högra går till OCC).
- Ta av täckningen på pumpen genom att lossa på dom 2 skruvar som håller den på plats.
- Ta ut den gamla pumpslangen.
- Smörj den nya pumpslangen med DeLavals silikonfett och trä den över pumphjulet.
- Montera tillbaka täckningen och fäst slangarna (vänster till VMS och höger till OCC).



- Det skall vara övertryck inne i OCC-kabinettet.
  - Därför är det normalt med ett "blåsljud" från kabinettet
- Om det skulle ske ett vätskeläckage i kabinettet, så kommer vätskan att hamna i en kopp i botten av kabinettet. I koppen sitter en flottör som kommer att stänga av OCC:en.
  - Åtgärda läckaget om du kan, töm koppen och kör **«Prime»** och därefter Självtest innan du startar OCC igen.

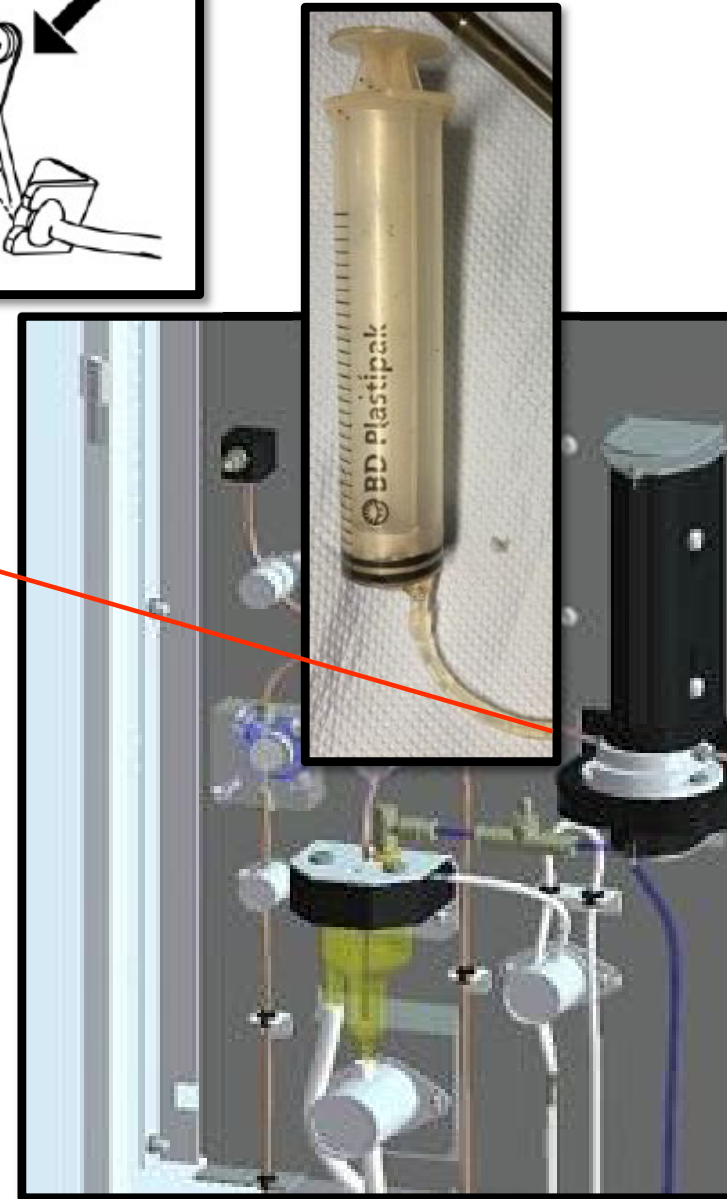
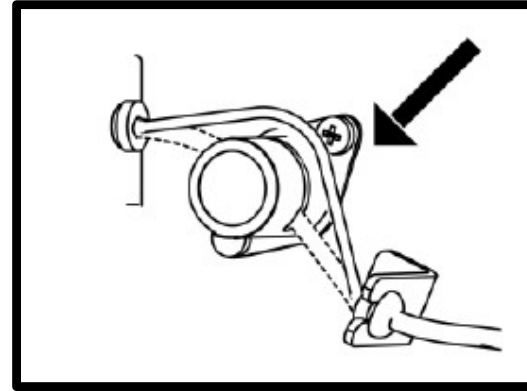


- OBS! Du får absolut inte skruva på skruvarna på sidan av kameran:
  - Skruvarna håller den optiska linsen på plats i fabriksinställt läge.
  - Kameran kommer att bli oanvändbar om dessa rörs.



- Om OCC larmar för stopp i slang (övertryck) vid självtest kan du åtgärda detta genom att:

- Ta ut alla slangen från klämventilen och rulla den mellan fingrarna för att känna om den blivit klämd. Sätt därefter tillbaka slangen i klämventilen.
- Fyll en spruta med varmt vatten och pressa genom kameran.
- Kontrollera att avloppslangen under OCC inte är igensatt.



Kör en «*prime*» för att fylla upp slangarna och därefter en ny Självtest.

